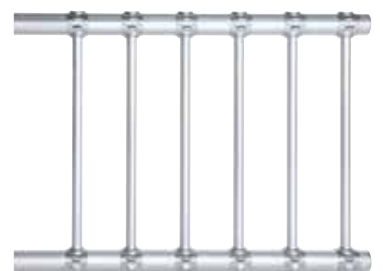




## DISTRIBUTION OPTIMALE !

Rampe de distribution de vapeur Condair **OptiSorp**



Humidification et refroidissement par évaporation

 **condair**

## LES DISTANCES D'HUMIDIFICATION LES PLUS COURTES GRÂCE À UNE DISTRIBUTION DE VAPEUR OPTIMALE

### Diffusion de vapeur exempte de gouttes

Grâce aux buses de distribution brevetées, les distances d'humidification sont deux à quatre fois plus courtes que celles des systèmes de distribution de vapeur habituels. Ainsi, le système d'humidification peut être exploité dans des espaces restreints.



### Composants inusables

Les composants essentiels de la rampe de diffusion sont conçus en acier inoxydable. Quasiment inusables, ils assurent au système un fonctionnement durable sans entretien.

### Flexibilité et précision d'adaptation

Le Condair OptiSorp est fabriqué selon vos besoins et parfaitement adapté aux dimensions de gaine de votre système. Il est livré prêt à être raccordé, ce qui réduit au minimum le temps de montage.



### Diffusion de vapeur exempte de gouttes

Grâce aux buses de distribution brevetées, les distances d'humidification sont deux à quatre fois plus courtes que celles des systèmes de distribution de vapeur habituels.



Ainsi, le système d'humidification peut être exploité dans des espaces restreints. La vapeur introduite est absorbée rapidement et uniformément par le flux d'air.

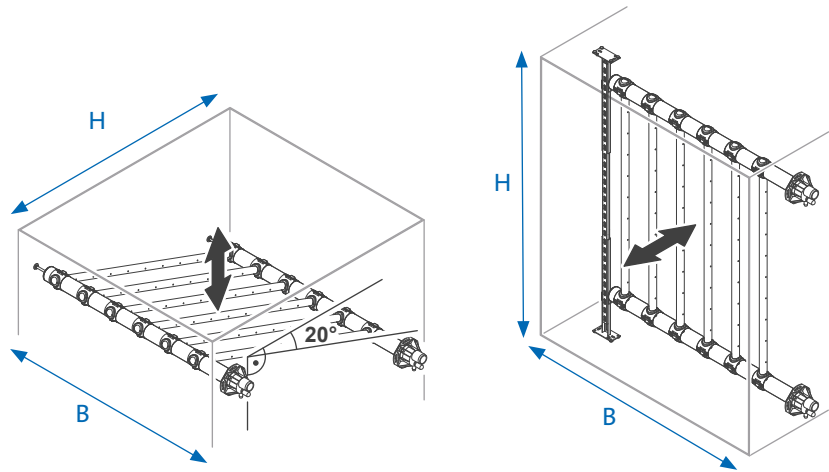
### La rampe de distribution de vapeur est en acier inoxydable robuste.

Elle est insensible aux influences de la température et au vieillissement. Toutes les raccords restent durablement étanches et impeccables, même après de longues périodes de fonctionnement.

La distribution de vapeur est décisive pour une humidification fiable et hygiénique. Avec la rampe de distribution Condair

OptiSorp, les distances d'évaporation sont fortement réduites par rapport aux rampes traditionnelles. Le système autorise un apport de vapeur même en cas de situations

de montage difficiles et est en mesure de garantir même dans ces cas-là une distribution optimale et la meilleure absorption d'humidité.



## DONNÉES TECHNIQUES

| OptiSorp  | Raccordements de vapeur | Distribution de vapeur | Dimensions de la gaine |            |
|-----------|-------------------------|------------------------|------------------------|------------|
|           | Nombre                  | en kg/h                | B en mm                | H en mm    |
| Système 1 | 1                       | max. 45                | 450...2700             | 450...1650 |
| Système 2 | 2                       | max. 90                | 450...2700             | 450...2200 |
| Système 3 | 3                       | max. 135               | 450...2700             | 800...3200 |
| Système 4 | 4                       | max. 180               | 450...2700             | 800...3200 |

## LONGUEUR DES DISTANCES D'HUMIDIFICATION (BN en m)

| Humidité entrante (% h.r.) | Humidité sortante (% h.r.) |      |      |      |      |      |
|----------------------------|----------------------------|------|------|------|------|------|
|                            | 40                         | 50   | 60   | 70   | 80   | 90   |
| 5                          | 0,22                       | 0,28 | 0,36 | 0,48 | 0,66 | 1,08 |
| 10                         | 0,20                       | 0,26 | 0,34 | 0,45 | 0,64 | 1,04 |
| 20                         | 0,16                       | 0,22 | 0,30 | 0,41 | 0,58 | 0,96 |
| 30                         | 0,10                       | 0,17 | 0,25 | 0,36 | 0,52 | 0,88 |
| 40                         |                            | 0,11 | 0,20 | 0,30 | 0,45 | 0,79 |
| 50                         |                            |      | 0,13 | 0,24 | 0,38 | 0,69 |
| 60                         |                            |      |      | 0,16 | 0,30 | 0,58 |
| 70                         |                            |      |      |      | 0,20 | 0,45 |

Aperçu sous forme de tableau des distances d'évaporation à prévoir. Le calcul individuel de cas d'applications spécifiques donne généralement des valeurs garanties encore meilleures.