



**Diese Anleitung lesen und aufbewahren!**

# MONTAGE- UND BETRIEBSANLEITUNG

Adsorptions-Trockner  
Condair DA 210 - 450

# Wir danken Ihnen, dass Sie Condair gewählt haben

Installationsdatum (TT/MM/JJJJ):

Inbetriebnahmedatum (TT/MM/JJJJ):

Aufstellungsort:

Modell:

Seriennummer:

## **Eigentumsrechte**

Dieses Dokument und die darin enthaltenen Informationen sind Eigentum von Condair Group AG. Die Weitergabe und Vervielfältigung der Anleitung (auch auszugsweise) sowie die Verwertung und Weitergabe ihres Inhaltes an Dritte sind ohne schriftliche Genehmigung von Condair Group AG nicht gestattet. Zuwiderhandlungen sind strafbar und verpflichten zu Schadenersatz.

## **Haftung**

Condair Group AG haftet nicht für Schäden aufgrund von mangelhaft ausgeführten Installationen, unsachgemäßer Bedienung oder durch Verwendung von Komponenten oder Ausrüstung, die nicht durch Condair Group AG zugelassen sind.

## **Copyright-Vermerk**

© Condair Group AG, alle Rechte vorbehalten.

Technische Änderungen vorbehalten.

# Inhaltsverzeichnis

<b>1</b>	<b>Einleitung</b>	<b>5</b>
1.1	Ganz zu Beginn!	5
1.2	Hinweise zu dieser Montage- und Betriebsanleitung	5
<b>2</b>	<b>Zu Ihrer Sicherheit</b>	<b>7</b>
<b>3</b>	<b>Wichtige Hinweise</b>	<b>10</b>
3.1	Kontrolle der Lieferung	10
3.2	Lagerung/Transport/Verpackung	10
<b>4</b>	<b>Produktübersicht</b>	<b>11</b>
4.1	Kennzeichnung des Gerätemodells	11
4.2	Anwendungen	11
4.3	Funktionsprinzip	12
4.4	Produktbeschreibung	13
4.4.1	Gehäuse	13
4.4.2	Rotor	13
4.4.3	Filter	13
4.4.4	Ventilatoren für Prozess- und Regenerationsluft	13
4.4.5	Heizung für den Regenerationsprozess	14
4.4.6	Schalttafel	14
4.4.7	Betriebsarten	14
<b>5</b>	<b>Installation</b>	<b>15</b>
5.1	Installation und Servicezugang	15
5.2	Luftkanalanschlüsse bei permanenter Installation	15
5.2.1	Feuchtluftkanal	15
5.2.2	Regenerationsluft zum Adsorptions-Trockner	15
5.2.3	Prozess- und Trockenluftkanäle bei Installation im zu entfeuchtenden Raum	15
5.2.4	Prozess- und Trockenluftkanäle bei Installation im separaten Raum	16
5.2.5	Installation in einem Keller	16
5.2.6	Temporäre Installation	16
5.2.7	Installationsschema DA 210	17
5.2.8	Installationsschema DA 350-450	18
5.3	Elektroinstallation	18
<b>6</b>	<b>Inbetriebnahme</b>	<b>19</b>
<b>7</b>	<b>Wartung</b>	<b>20</b>
7.1	Wichtige Hinweise zur Wartung	20
7.2	Filter	21
7.3	Rotor	21
7.4	Elektrische Motoren	21
7.5	Heizung	22
7.6	Rotor Zahnriemen	22
7.7	Allgemeine Zusammenfassung der Wartungsintervalle	22

<b>8</b>	<b>Fehlersuche</b>	<b>23</b>
<b>9</b>	<b>Produktspezifikationen</b>	<b>24</b>
9.1	Technische Daten	24
9.2	Maßzeichnung DA 210	25
9.3	Maßzeichnung Condair DA 350 - 450	25
9.4	Volumenstromdiagramme Condair DA 210	26
<b>10</b>	<b>Ersatzteile</b>	<b>27</b>
10.1	Ersatzteile Condair DA 210	27
10.2	Ersatzteile Condair DA 350	27
10.3	Ersatzteile Condair DA 400	28
10.4	Ersatzteile Condair DA 450	28
<b>11</b>	<b>Elektrische Schaltpläne</b>	<b>29</b>
11.1	Elektrischer Schaltplan Condair DA 210	29
11.2	Elektrischer Schaltplan Condair DA 350	31
11.3	Elektrischer Schaltplan Condair DA 400/450	33
<b>12</b>	<b>CE-Konformitätserklärung</b>	<b>35</b>

# 1 Einleitung

---

## 1.1 Ganz zu Beginn!

Wir danken Ihnen, dass Sie sich für einen **Adsorptions-Trockner Condair DA 210 - 450** (kurz: Condair DA) entschieden haben.

Die Condair DA Adsorptions-Trockner sind nach dem heutigen Stand der Technik und den anerkannten sicherheitstechnischen Regeln gebaut. Dennoch können bei unsachgemäßer Verwendung des Adsorptions-Trockners Gefahren für den Anwender und/oder Dritte entstehen und/oder Sachwerte beschädigt werden.

Um einen sicheren, sachgerechten und wirtschaftlichen Betrieb des Condair DA Adsorptions-Trockners zu gewährleisten, beachten und befolgen Sie sämtliche Angaben und Sicherheitshinweise dieser Montage- und Betriebsanleitung.

Wenn Sie nach dem Lesen dieser Dokumentation Fragen haben, nehmen Sie bitte mit Ihrem lokalen Condair-Partner Kontakt auf. Man wird Ihnen gerne weiterhelfen.

## 1.2 Hinweise zu dieser Montage- und Betriebsanleitung

### Abgrenzungen

**Gegenstand dieser Montage- und Betriebsanleitung sind die Adsorptions-Trockner Condair DA 210 - 450 in den verschiedenen Ausführungen.**

Die Ausführungen in dieser Montage- und Betriebsanleitung beschränken sich auf die **Installation**, die **Inbetriebnahme**, den **Betrieb**, die **Wartung** und die **Störungsbehebung** des Adsorptions-Trockners Condair DA und richten sich an entsprechend ausgebildetes und für die jeweilige Arbeit ausreichend qualifiziertes Fachpersonal.

## In dieser Dokumentation verwendete Symbole

### HINWEIS!

Das Signalwort "Hinweis" zusammen mit dem Handsymbol kennzeichnet wichtige Hinweise und erfordert besondere Aufmerksamkeit.

### VORSICHT!

Das Signalwort "VORSICHT" zusammen mit dem Gefahrensymbol im Kreis kennzeichnet Sicherheits- und Gefahrenhinweise in dieser Anleitung, deren Missachtung eine Beschädigung und/oder eine Fehlfunktion des Gerätes oder anderer Sachwerte zur Folge haben können.

### WARNUNG!

Das Signalwort "WARNUNG" zusammen mit dem allgemeinen Gefahrensymbol kennzeichnet Sicherheits- und Gefahrenhinweise in dieser Anleitung, deren Missachtung Verletzungen von Personen zur Folge haben können.

### GEFAHR!

Das Signalwort "GEFAHR" zusammen mit dem allgemeinen Gefahrensymbol kennzeichnet Sicherheits- und Gefahrenhinweise in dieser Anleitung, deren Missachtung **schwere Verletzungen einschließlich den Tod von Personen zur Folge haben können.**

## Aufbewahrung

Diese Montage- und Betriebsanleitung ist an einem sicheren Ort aufzubewahren, wo sie jederzeit zur Hand ist. Falls der Adsorptions-Trockner den Besitzer wechselt, ist die Montage- und Betriebsanleitung inkl. Anhänge dem neuen Betreiber zu übergeben.

Bei Verlust der Montage- und Betriebsanleitung wenden Sie sich bitte an Ihren Condair-Partner.

## Sprachversionen

Diese Montage- und Betriebsanleitung ist in verschiedenen Sprachen erhältlich. Nehmen Sie diesbezüglich bitte mit Ihrem Condair-Partner Kontakt auf.

## 2 Zu Ihrer Sicherheit

---

### Allgemeines

Jede Person, die mit Arbeiten am Adsorptions-Trockner Condair DA beauftragt ist, muss die Montage- und Betriebsanleitung vor Beginn der Arbeiten am Gerät gelesen und verstanden haben.

Die Kenntnis des Inhalts der Montage- und Betriebsanleitung ist eine Grundvoraussetzung, das Personal vor Gefahren zu schützen, fehlerhafte Bedienung zu vermeiden und somit den Adsorptions-Trockner Condair DA sicher und sachgerecht zu betreiben.

Alle am Adsorptions-Trockner Condair DA angebrachten Piktogramme, Schilder und Beschriftungen sind zu beachten und in gut lesbarem Zustand zu halten.

### Personalqualifikation

Sämtliche in dieser Montage- und Betriebsanleitung beschriebenen Arbeiten dürfen **nur durch ausgebildetes und ausreichend qualifiziertes sowie vom Betreiber autorisiertes Fachpersonal** durchgeführt werden.

Eingriffe darüber hinaus dürfen aus Sicherheits- und Gewährleistungsgründen nur durch autorisiertes Fachpersonal durchgeführt werden.

Es wird vorausgesetzt, dass alle Personen die mit Arbeiten am Adsorptions-Trockner Condair DA betraut sind, die Vorschriften über Arbeitssicherheit und Unfallverhütung kennen und einhalten.

Der Adsorptions-Trockner Condair DA ist nicht dafür bestimmt durch Personen (einschliesslich Kinder), mit eingeschränkten physischen, sensorischen oder geistigen Fähigkeiten oder mangels Erfahrung und/oder mangels Wissen benutzt zu werden, es sei denn sie werden durch eine für ihre Sicherheit zuständige Person beaufsichtigt oder erhalten von ihr Anweisungen wie das System zu benutzen ist. Kinder sollten beaufsichtigt werden, um sicherzustellen, dass sie nicht mit dem Adsorptions-Trockner Condair DA spielen.

### Bestimmungsgemässe Verwendung

Die Adsorptions-Trockner Condair DA 210 - 450 sind **ausschliesslich zur Lufttrocknung bei Atmosphärendruck innerhalb der spezifizierten Betriebsbedingungen** (siehe [Kapitel 9.1 – Technische Daten](#)) bestimmt. Jeder andere Einsatz ohne schriftliche Genehmigung von Condair gilt als nicht bestimmungsgemäss und kann dazu führen, dass der Adsorptions-Trockner Condair DA gefahrbringend wird. Zur bestimmungsgemässen Verwendung gehören auch die **Beachtung aller Informationen in dieser Montage- und Betriebsanleitung (insbesondere aller Sicherheits- und Gefahrenhinweise)**.

## Gefahren, die vom Adsorptions-Trockner Condair DA ausgehen können



**GEFAHR!**  
**Stromschlaggefahr!**

Der Adsorptions-Trockner Condair DA arbeitet mit Netzspannung. Bei geöffnetem Gerät können stromführende Teile berührt werden. Die Berührung stromführender Teile kann zu schweren Verletzungen oder zum Tod führen.

**Daher:** Vor Beginn von Arbeiten am Adsorptions-Trockner Condair DA, das Gerät außer Betrieb setzen (Gerät ausschalten, vom Stromnetz trennen) und gegen unbeabsichtigte Inbetriebnahme sichern.



**WARNUNG!**  
**Verletzungsgefahr!**

Im Condair DA Adsorptions-Trockner sind bewegliche Teile verbaut, welche bei Berührung schwere Verletzungen an Händen und Fingern verursachen können.

**Daher:** Vor Beginn von Arbeiten am Adsorptions-Trockner Condair DA, das Gerät außer Betrieb setzen (Gerät ausschalten, vom Stromnetz trennen) und gegen unbeabsichtigte Inbetriebnahme sichern.

Hände oder andere Körperteile von bewegten Teilen fernhalten!



**WARNUNG!**  
**Verbrennungsgefahr!**

Im Condair DA Adsorptions-Trockner sind Heizelemente verbaut, welche bei Berührung Verbrennungen verursachen können.

**Daher:** Vor Beginn von Arbeiten am Adsorptions-Trockner Condair DA, das Gerät außer Betrieb setzen (Gerät ausschalten, vom Stromnetz trennen), gegen unbeabsichtigte Inbetriebnahme sichern und **mindestens 15 Minuten warten, bis sich das Gerät nach dem letzten Betrieb ausreichend abgekühlt hat.**

## Am Gerät angebrachte Warnzeichen

	<p><b>Generelle Warnung</b></p> <p>Macht auf eine gefährliche Situation aufmerksam, die zu Verletzungen oder schweren Gesundheitsschäden führen kann.</p>
	<p><b>Stromschlaggefahr</b></p> <p>Vor Beginn von Arbeiten am Adsorptions-Trockner Condair DA, das Gerät außer Betrieb setzen (Gerät ausschalten, vom Stromnetz trennen) und gegen unbeabsichtigte Inbetriebnahme sichern.</p>
	<p><b>Heisse Oberflächen</b></p> <p>Warnung vor heißen Oberflächen im Gerät. Vor Beginn von Arbeiten am Adsorptions-Trockner Condair DA, das Gerät außer Betrieb setzen (Gerät ausschalten, vom Stromnetz trennen), gegen unbeabsichtigte Inbetriebnahme sichern und <b>mindestens 15 Minuten warten, bis sich das Gerät nach dem letzten Betrieb ausreichend abgekühlt hat.</b></p>
	<p><b>Gefahr durch rotierende Lüfterflügel</b></p> <p>Vor Beginn von Arbeiten am Adsorptions-Trockner Condair DA, das Gerät außer Betrieb setzen (Gerät ausschalten, vom Stromnetz trennen), gegen unbeabsichtigte Inbetriebnahme sichern.</p> <p>Hände oder andere Körperteile von bewegten Teilen fernhalten!</p>



### **Korrektter Umgang mit schweren Lasten**

Das Heben und Handhaben des DA Adsorptions-Trockners ist mit bestimmten Risiken verbunden und darf deshalb nur von geschultem und dafür qualifiziertem Personal ausgeführt werden. Es ist sicherzustellen, dass die Hebevorgänge richtig geplant und mögliche Gefahren beurteilt wurden und dass die verwendete Ausrüstung von einem ausgewiesenen und kompetenten Gesundheits- und Sicherheitsverantwortlichen geprüft wurde.

Es liegt in der Verantwortung des Kunden, sicherzustellen, dass das Personal für die Handhabung schwerer Gegenstände ausgebildet ist und dass die geltenden Hebevorschriften eingehalten werden.

### **Vermeidung von gefährlichen Betriebssituationen**

Wenn anzunehmen ist, dass ein **gefährloser Betrieb nicht mehr möglich** ist, so ist der Adsorptions-Trockner Condair DA umgehend **außer Betrieb zu setzen und gegen unbeabsichtigtes Einschalten zu sichern**.

Dies kann unter folgenden Umständen der Fall sein:

- wenn der Adsorptions-Trockner Condair DA beschädigt ist
- wenn die elektrischen Installationen beschädigt sind
- wenn der Adsorptions-Trockner Condair DA nicht mehr korrekt arbeitet

Alle mit Arbeiten am Adsorptions-Trockner Condair DA betrauten Personen sind verpflichtet, Veränderungen am Gerät, welche die Sicherheit beeinträchtigen, umgehend der verantwortlichen Stelle des Betreibers zu melden.

### **Unzulässige Gerätemodifikationen**

Ohne schriftliche Genehmigung von Condair dürfen an den Adsorptions-Trocknern Condair DA 210 - 450 **keine An- oder Umbauten** vorgenommen werden.

Für den Austausch defekter Gerätekomponten **ausschliesslich Original Zubehör- und Ersatzteile** von Ihrem Condair-Partner verwenden.



#### **VORSICHT!**

Der Adsorptions-Trockner darf nur unter atmosphärischem Druck eingesetzt werden.

Betreiben Sie den Adsorptions-Trockner Condair DA niemals mit ungefilterter Luft. Der Sorptionsrotor kann dadurch verunreinigt werden und als Folge seine Kapazität verlieren.

Das Gerät ist nicht für den Einsatz in explosionsgefährdeten Bereichen geeignet.

## 3 Wichtige Hinweise

### 3.1 Kontrolle der Lieferung

Nach Erhalt der Lieferung:

- Kontrollieren Sie die Verpackungen auf Beschädigung. Allfällige Beschädigungen müssen umgehend dem Transportunternehmen gemeldet werden.
- Überprüfen Sie anhand des Lieferscheins, ob alle Komponenten geliefert wurden. Fehlende Komponenten sind innerhalb von 48 Stunden Ihrem Condair-Partner zu melden. Condair übernimmt keine Verantwortung für fehlendes Material über diesem Zeitraum hinaus.
- Entnehmen Sie die Komponenten aus ihren Verpackungen und prüfen Sie diese auf allfällige Beschädigungen. Falls Teile/Komponenten beschädigt sind, informieren Sie umgehend das Transportunternehmen, das die Waren geliefert hat.
- Überprüfen Sie, gemäß dem Typenschlüssel auf den Typenschild, ob die gelieferten Komponenten für die Installation am Einbauort geeignet sind.

### 3.2 Lagerung/Transport/Verpackung

#### Lagerung

Der Adsorptions-Trockner Condair DA muss in einer witterungsgeschützten Umgebung gelagert werden.

- Umgebungstemperatur: -30°C bis +60°C
- Umgebungsluftfeuchte: 0-95%rF (nicht kondensierend)

#### Transport

Bitte beachten Sie folgende Punkte zur Handhabung und Transport des Adsorptions-Trockners:

- Der Adsorptions-Trockner sollte immer aufrecht auf den eigenen Standfüßen stehen
- Es dürfen keine anderen Güter auf dem Adsorptions-Trockner gestapelt werden.

Transportieren Sie den Adsorptions-Trockner Condair DA nach Möglichkeit immer in der Originalverpackung und verwenden Sie geeignete Transportmittel bzw. geeignetes Hebezeug.



#### WARNUNG!

Es liegt in der Verantwortung des Kunden sicherzustellen, dass das Personal in der Handhabung schwerer Teile ausgebildet ist und die entsprechenden Vorschriften zur Arbeitssicherheit kennt und einhält.

#### Verpackung

Bewahren Sie die Originalverpackungen für eine spätere Verwendung auf. Falls die Verpackungen entsorgt werden sollen, sind die lokalen Umweltschutzrichtlinien zu beachten. Wenn immer möglich, recyceln Sie das Verpackungsmaterial.

## 4 Produktübersicht

### 4.1 Kennzeichnung des Gerätemodells

Die Kennzeichnung des Produktes sowie die wichtigsten Gerätedaten des DA 210 - 450 finden sich auf dem Typenschild. Das Typenschild ist auf der rechten Seite des DA Adsorptions-Trockner, neben dem Bedienpanel, angebracht

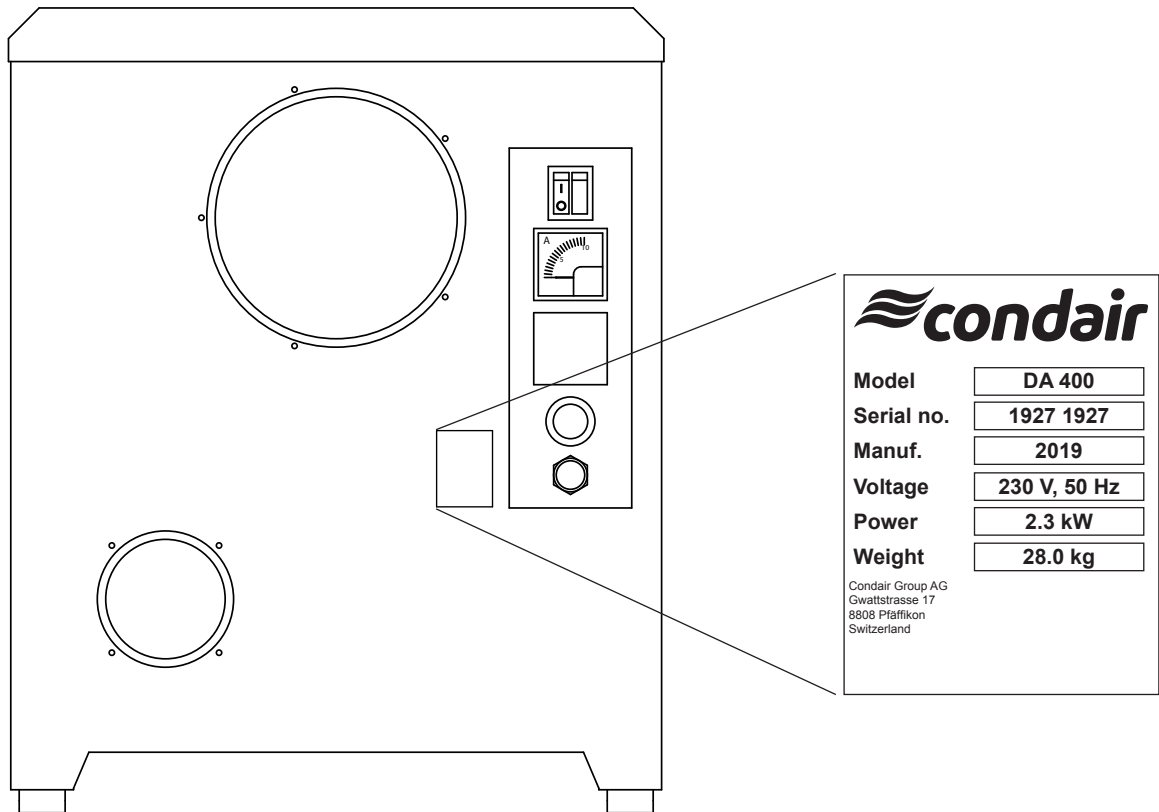


Abb. 1: Typenschild

### 4.2 Anwendungen

Die Condair Adsorptions-Trockner basieren auf dem Sorptionsprinzip und entfernen bei normalem atmosphärischem Druck unerwünschte Feuchte aus der Luft. Der Adsorptions-Trockner kann bei Lufttemperaturen von 0°C bis +40°C und Luftfeuchten von bis zu 100 %rF eingesetzt werden.

Typische Anwendungsgebiete der Adsorptions-Trocknung sind:

- Kontrolle der Luftfeuchtigkeit in Produktionsprozessen.
- Trocknung von temperaturempfindlichen Produkten.
- Aufrechterhaltung der korrekten Feuchtigkeit in Lagerräumen.
- Schutz von korrosionsempfindlichen Geräten.
- Kontrolle der Luftfeuchtigkeit in Museen und Archiven.
- Trocknen nach Wasserschäden und Trocknen von Gebäuden während des Baus.
- Klimatische Verbesserungen in feuchten Räumen.

## 4.3 Funktionsprinzip

Das Funktionsprinzip der Adsorptionstrocknung beruht auf dem Sorptionsprinzip, in dem zwei gegenläufige Luftströme, dem Trocknungs- und dem Regenerationsprozess, eine kontinuierliche Entfeuchtung ermöglichen.

Die Prozessluft, der größere Volumenstrom, passiert den langsam drehenden Silicagel Sorptionsrotor. Silicagel ist hygroskopisch und bindet die Luftfeuchtigkeit an der Oberfläche. Dieser Vorgang wird Adsorption genannt. Beim Adsorbieren erwärmt sich zusätzlich die Prozessluft. Anschließend wird die getrocknete Luft über den Prozessluftventilator aus dem Gerät ausgeblasen. Der Adsorptionsprozess funktioniert auch bei negativen Temperaturen.

Beim kleineren gegenläufigen Volumenstrom, der Regenerationsluft, wird die zuvor adsorbierte Feuchtigkeit wieder aus dem Rotor desorbiert. Die einströmende Luft wird über Heizregister auf +120°C erwärmt. Dabei fällt die relative Luftfeuchtigkeit der Luft und die in der Prozessluft zuvor adsorbierte Feuchtigkeit wird aus dem Rotor desorbiert und geht als Wasserdampf die Regenerationsluft über. Die feuchtwarme Luft verlässt das Gerät anschließend als Fortluft.

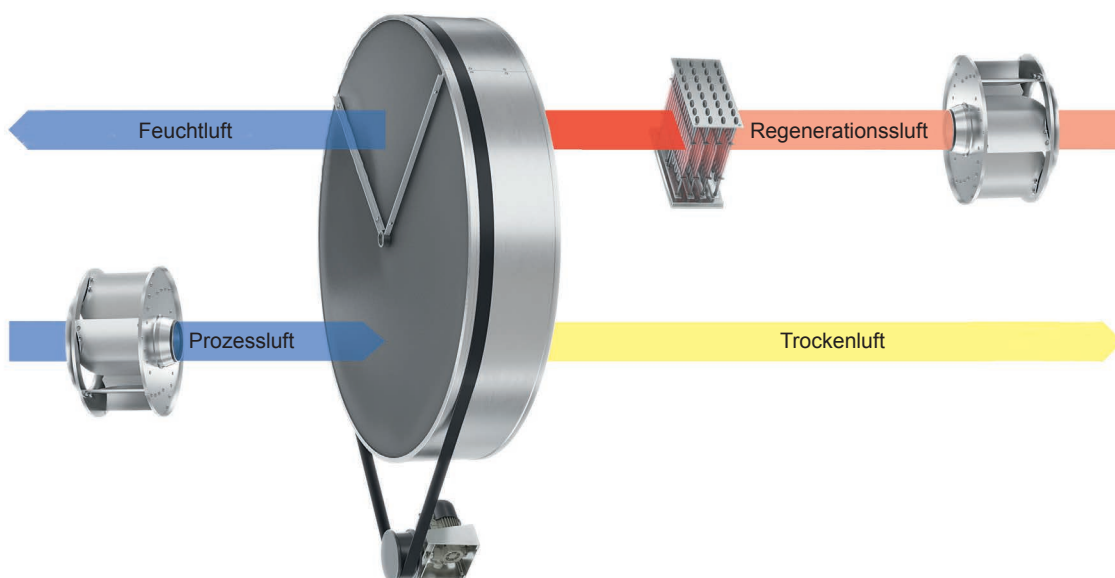


Abb. 2: Funktionsprinzip DA 210

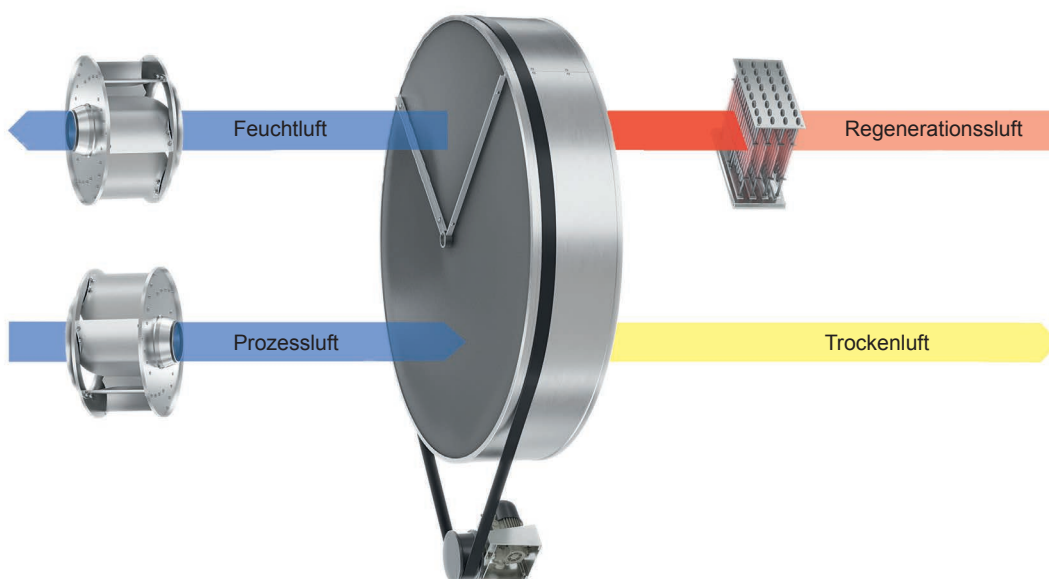


Abb. 3: Funktionsprinzip DA 350-450

## 4.4 Produktbeschreibung

Die Condair DA Adsorptions-Trockner entsprechen mit angeschlossenen Luftkanälen und ohne spezielle Modifikation der IEC Schutzart IP23.

### 4.4.1 Gehäuse

Das Gehäuse ist gefertigt aus Edelstahl 1.4301 (AISI 304) und besitzt auf der Oberseite eine demontierbare Abdeckung, welche einen leichten Zugang zu den internen beweglichen und elektrischen Komponenten ermöglicht. Alle Luftkanalanschlüsse sind vorbereitet für den Anschluss von Standard Wickelfalzrohren.

### 4.4.2 Rotor

Der Adsorptions-Trockner besitzt einen Sorptionsrotor gefertigt aus 82% Silicagel, 16% Fiberglas und 2% Klebedichtmasse. Das Silicagel ist auf einer Wabenstruktur angebracht. Durch diese Wabenstruktur wird eine sehr große Oberfläche geschaffen, auf der die Luftfeuchtigkeit vom Silicagel adsorbiert werden kann. Der Rotor ist auch bei 100 %rF einsetzbar und kann in ausgebautem Zustand mit Wasser und Druckluft gereinigt werden. Der Sorptionsrotor ist ASTM E84-18b getestet und besitzt einen Entflammbarkeits-(FSI) und Rauchproduktionsindex (SDI) von jeweils 0 und bietet Sicherheit für den Fall einer Fehlfunktion.

#### **Rotor Antriebssystem**

Die konstante langsame Drehung des Rotors wird über einen Getriebemotor mit Zahnriemen und Riemenspanner gewährleistet. Der Riemen sitzt auf dem äußeren Rand des Rotors und wird von der Riemenscheibe am Antriebsmotor angetrieben. Ein einstellbarer Riemenspanner hält den Riemen in Position und hält die Riemenspannung aufrecht, um Schlupf des Riemens zu verhindern.

Die korrekte Funktion des Antriebssystems und die Drehrichtung des Rotors können durch Öffnen der oberen Abdeckung überprüft werden

Die aus Edelstahl gefertigte Rotorachse ist für leichten Lauf kugelgelagert. Die komplette Rotor-Baugruppe kann beim DA 400/450 leicht entfernt und als ein Stück aus dem Gehäuse herausgehoben werden.

### 4.4.3 Filter

Für beide Volumenströme sind im Adsorptions-Trockner standardmäßig zwei separate Luftfilter verbaut. Diese finden sich am jeweiligen Lufteinlass und dienen primär zum Schutz der im Gerät verbauten Komponenten.

Hinweis: Partikelemissionen in die Trockenluft können nicht ausgeschlossen werden und verlangen bei sensiblen Anwendungen eine bauseitige Filterung der Trockenluft.

### 4.4.4 Ventilatoren für Prozess- und Regenerationsluft

Es sind im Gerät zwei direkt angetriebene Radialventilatoren verbaut, IP54 und ISO F, im Gerät verbaut. Den genauen Typ entnehmen Sie der entsprechenden Tabelle in [Kapitel 10](#).

#### **4.4.5 Heizung für den Regenerationsprozess**

Beim Gerät sind zur Regeneration PTC-Heizelemente verbaut. PTC-Heizelemente bieten Schutz vor Überhitzung.

#### **4.4.6 Schalttafel**

Die Geräteelektronik befindet sich im Geräteinneren mit Zugang über die obere Serviceabdeckung des Adsorptions-Trockners. Schalter und Betriebsindikatoren befinden auf der Stirnseite des Adsorptions-Trockners.

#### **4.4.7 Betriebsarten**

An der Stirnseite des Adsorptions-Trockners ist ein Betriebsartenschalter mit folgenden Einstellmöglichkeiten verbaut:

- 0 Adsorptions-Trockner ausgeschaltet
- 1 Adsorptions-Trockner eingeschaltet
- MAN Adsorptions-Trockner in manuellem Dauerbetrieb
- AUTO Adsorptions-Trockner im Automatikbetrieb in Kombination mit einem externen Hygrostat.

# 5 Installation

## 5.1 Installation und Servicezugang

Der Condair DA Adsorptions-Trockner ist für die Innenaufstellung konzipiert und muss in aufrechter Position aufgestellt werden.

Für Wartungsarbeiten muss ein Mindestabstand von 500 mm auf der Oberseite des Adsorptions-Trockners vorhanden sein.

## 5.2 Luftkanalanschlüsse bei permanenter Installation

Der DA 210 – 450 Adsorptions-Trockner kann entweder im zu entfeuchtenden oder einem benachbarten Raum installiert werden.

Um die beste Performance zu erreichen, ist es zu empfehlen an den Prozessluftauslässen Diffusoren anzubringen.

### 5.2.1 Feuchtluftkanal

Die feuchte Regenerationsluft sollte nach Möglichkeit immer als Fortluft in Freie geleitet werden. Der Feuchtluftkanal muss je nach Einbausituation isoliert werden und sollte so kurz wie möglich ausfallen. Er muss entweder mit einem Gefälle von  $>2^\circ$  abgehend vom Adsorptions-Trockner ausgeführt sein, oder an der tiefsten Stelle mit einem Kondensatablass versehen werden. Sonst besteht die Gefahr eines Kondensatstaus im Trockner. Hierfür reicht eine von 3-5 mm Bohrung an der tiefsten Stelle.

Der Feuchtluftauslass ins Freie sollte mit einem z. B. groben Gitter geschützt werden.

### 5.2.2 Regenerationsluft zum Adsorptions-Trockner

Auch die Verrohrung zum Adsorptions-Trockner sollte so kurz wie möglich ausfallen und am Einlass mindestens ein grobes Gitter besitzen, um zu verhindern, dass fremde Objekte in den Adsorptions-Trockner gelangen. Es wird empfohlen auch diesen Luftkanal zu isolieren, um der Gefahr von Kondensatbildung entgegenzuwirken. Alternativ kann auch die Raumluft für die Regeneration verwendet werden. Hierfür wird keine Verrohrung benötigt.

### 5.2.3 Prozess- und Trockenluftkanäle bei Installation im zu entfeuchtenden Raum

Wenn der Adsorptions-Trockner im zu entfeuchtenden Raum installiert ist, wird i.d.R. die Prozessluft ohne Verrohrung, direkt aus dem Raum angesaugt. Es wird lediglich ein Schutz für den Ansaugbereich benötigt. Der Trockenluftauslass sollte immer verrohrt ausgeführt werden, um die Trockenluft im Raum/ Gebäude möglichst effektiv zu verteilen.

## **5.2.4 Prozess- und Trockenluftkanäle bei Installation im separaten Raum**

Falls der Adsorptions-Trockner in einem separaten Raum installiert wird, müssen die Prozess- und Regenerationsluft verrohrt werden.

Die Prozessluft zum Adsorptions-Trockner kann vorbehandelte Luft von einem HLK-System sein oder alternativ Abluft aus dem zu entfeuchtenden Raum sein. Die Trockenluft vom Adsorptions-Trockner kann zusätzlich nach Bedarf nachbehandelt werden.

Die Regulierung des Prozessluftvolumenstromes erfolgt über die bauseitige Installation einer Drosselklappe im Prozessluftkanal.

## **5.2.5 Installation in einem Keller**

Wenn der DAAdsorptions-Trockner in einem Keller installiert werden soll, empfiehlt es sich, einen leichten Unterdruck im Raum zu erzeugen um zu verhindern, dass ungewollte Gerüche aus dem Kellerbereich in das restliche Gebäude gelangen. Um dies zu erreichen, wird die Regenerationsluft direkt aus dem Keller entnommen und nur die Feuchtluft wird ins freie geleitet. Die restlichen Kanalanschlüsse sollten gleich ausgeführt werden, wie bei einer permanenten Installation.

## **5.2.6 Temporäre Installation**

Bei einer temporären Installation, z. B. zur Behebung von Wasserschäden, können flexible Kunststoffrohre anstatt fester Wickelfalzrohre verwendet werden. Wenn nur vereinzelte Räume oder Sektionen getrocknet werden müssen, empfiehlt es sich, diese mit einer Folie abzutrennen. Dabei wird die getrocknete Luft unter der Folie in den zu trocknenden Bereich geleitet. Auch in dieser Anwendung muss die Feuchtluft mithilfe eines flexiblen Kunststoffrohres aus dem Gebäude geleitet werden.



## 5.2.7 Installationsschema DA 210

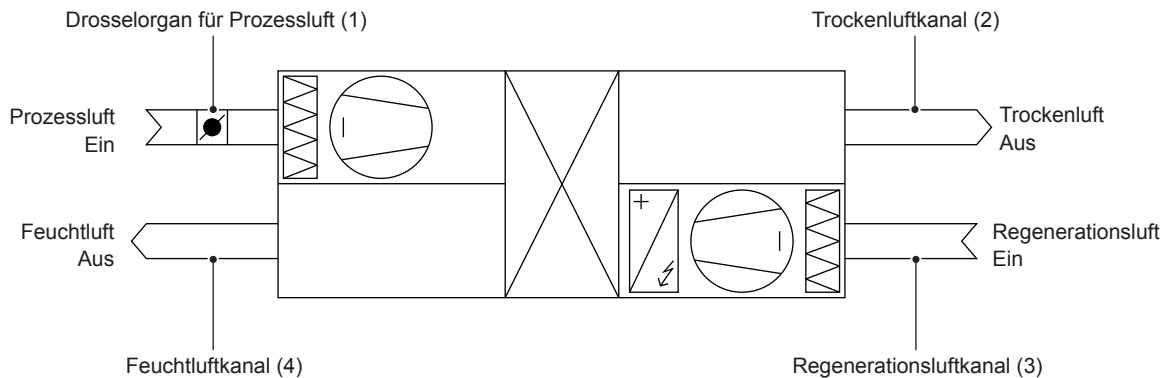


Abb. 4: Installationsschema DA 210

- 1 **Drosselorgan für Prozessluft:** Um den richtigen Luftvolumenstrom bei der Inbetriebnahme einzustellen, muss der Luftvolumenstrom über ein bauseitiges Drosselorgan im Prozessluft-Einlasskanal, manuell einreguliert werden.
- 2 **Trockenluftkanal:** Der Trockenluftkanal sollte einen möglichst geringen Druckabfall besitzen (verfügbare externe Pressung prüfen, siehe [Kapitel 9.1](#)), um auch einen unnötig hohen Überdruck in der Trockenluftkammer zu vermeiden.
- 3 **Regenerationsluftkanal:** Der Regenerationsluftkanal sollte einen möglichst geringen Druckabfall besitzen (verfügbare externe Pressung prüfen, siehe [Kapitel 9.1](#)).
- 4 **Feuchtluftkanal:** Der Feuchtluftkanal sollte isoliert und so kurz wie möglich ausfallen. Im Feuchtluftkanal besteht das Risiko der Kondensatbildung. Um eine etwaige Ansammlung von Kondensat zu vermeiden, muss der Feuchtluftkanal entweder mit einem  $>2^\circ$  Gefälle ausgeführt werden oder einen Kondensatablass an der tiefsten Stelle besitzen (z. B. Bohrung). Aufgrund der geringen verfügbaren externen Pressung des verbauten Regenerationsluftventilators, kann es sein, dass bei längeren Lüftungskanälen ein zusätzlicher Stützventilator im Feuchtluftkanal installiert werden muss. Ein Indikator für einen zu geringen Luftvolumenstrom ist eine deutlich reduzierte Stromaufnahme der Regenerationsheizung (siehe [Kapitel 6](#)).

## 5.2.8 Installationsschema DA 350-450

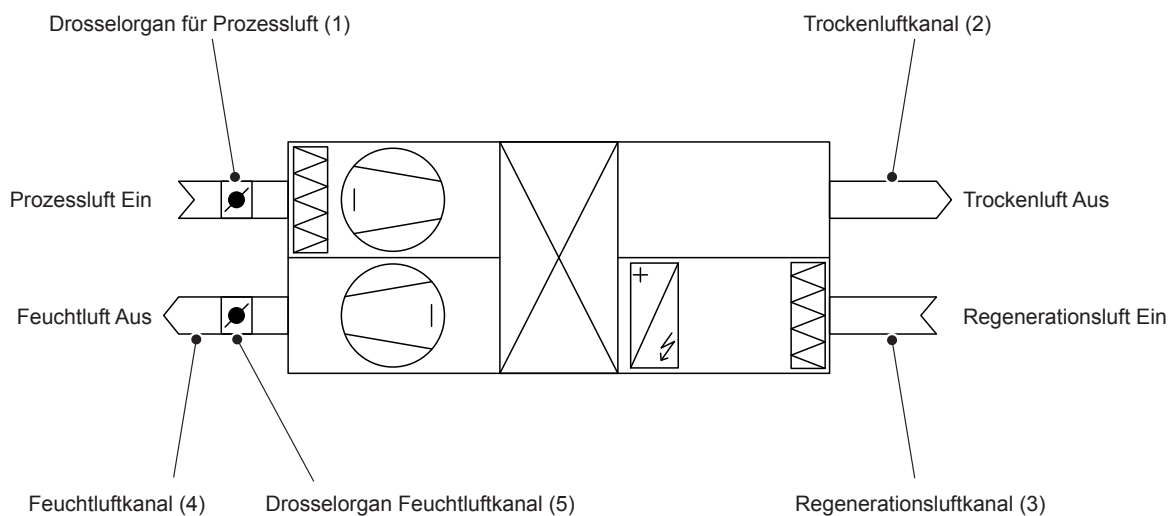


Abb. 5: Installationsschema DA 350-450

- 1 Drosselorgan für Prozessluft:** Um den richtigen Luftvolumenstrom bei der Inbetriebnahme einzustellen, muss der Luftvolumenstrom über ein bauseitiges Drosselorgan im Prozessluft Einlass-Kanal, manuell einreguliert werden. Dieses Drosselorgan kann weggelassen werden, wenn ein drehzahl-geregelter Ventilator verbaut ist (Standard bei DA 400/450).
- 2 Trockenluftkanal:** Der Trockenluftkanal sollte einen möglichst geringen Druckabfall besitzen (verfügbare ext. Pressung, siehe [Kapitel 9.1](#)), um auch einen unnötig hohen Überdruck in der Trockenluftkammer zu vermeiden.
- 3 Regenerationsluftkanal:** Der Regenerationsluftkanal sollte einen möglichst geringen Druckabfall besitzen (verfügbare ext. Pressung prüfen, siehe [Kapitel 9.1](#)), um auch einen unnötig hohen Unterdruck in der Regenerationssektion zu vermeiden.
- 4 Feuchtluftkanal:** Um den richtigen Luftvolumenstrom beim DA 350/400/450 bei der Inbetriebnahme einzustellen, muss der Luftvolumenstrom über ein bauseitiges Drosselorgan im Feuchtluftkanal (5), manuell einreguliert werden. Dieses Drosselorgan kann weggelassen werden, wenn ein optionales Potentiometer für den EC-Regenerationsluftventilator verbaut wurde. Falls das Gerät moduliert angesteuert wird, muss bauseits ein Drosselorgan im Feuchtluftkanal installiert werden. Dabei muss bei 100% Ansteuerung der Entfeuchtungsleistung der Datenblattwert-Volumenstrom manuell einreguliert werden. Weitere Informationen über die modulierte Ansteuerung entnehmen Sie dem [Kapitel 11.3](#). Der Feuchtluftkanal sollte isoliert und so kurz wie möglich ausfallen. Im Feuchtluftkanal besteht das Risiko der Kondensatbildung. Um eine etwaige Ansammlung von Kondensat zu vermeiden, muss der Feuchtluftkanal entweder mit einem  $>2^\circ$  Gefälle ausgeführt werden oder einen Kondensatablass an der tiefsten Stelle besitzen (z. B. Bohrung). Ein Indikator für einen zu geringen Luftvolumenstrom ist eine deutlich geringere Stromaufnahme der Regenerationsheizung (siehe [Kapitel 6](#)).

## 5.3 Elektroinstallation

Siehe [Kapitel 11 – Elektrische Schaltpläne](#).

## 6 Inbetriebnahme

Bei der Erstinbetriebnahme sollten folgende Schritte in gelisteter Reihenfolge ausgeführt werden:

1. Stellen Sie sicher, dass der externe Trennschalter getrennt ist oder das Gerät nicht eingesteckt ist.
2. Stellen die den Hauptschalter am Gerät in die OFF-Position.
3. Öffnen Sie die Revisionsabdeckung des Adsorptions-Trockners und stellen Sie sicher, dass keine Fremdkörper im Gerät oder in der Schalttafel sind.
4. Überprüfen Sie, ob die Luftfilter installiert und sauber sind.
5. Drehen Sie die Ventilatoren von Hand und stellen Sie sicher, dass dieses sich frei bewegen.
6. Stellen Sie sicher, dass etwaige Drosselklappen geöffnet sind und das die Luftkanäle sauber und frei von Fremdkörper sind.
7. Vergewissern Sie sich, dass die externe Sicherung von Typ träge ist und entsprechend dem elektrischen Schaltplan ausgelegt ist.
8. Schließen Sie den Adsorptions-Trockner an die Stromversorgung an, indem Sie den Trennschalter auf ON stellen oder stecken diesen in die Steckdose.
9. Starten Sie den Adsorptions-Trockner für ca. 3-4 Sekunden, indem Sie den Betriebsartenschalter auf die MAN-Position stellen und prüfen Sie währenddessen ob der Rotor sich langsam dreht, die Ventilatoren anfahren und das die orangene Lampe beim Hauptschalter aufleuchtet. Schalten sie anschließend den DA Adsorptions-Trockner auf OFF.
10. Montieren Sie die Revisionsabdeckung am Adsorptions-Trockner.
11. Der DA Adsorptions-Trockner in nun betriebsbereit.
12. Starten Sie den Adsorptions-Trockner erneut, indem Sie den Betriebsartenschalter auf die MAN-Position stellen und regulieren Sie den Regenerationsvolumenstrom, optional den Prozessluftvolumenstrom, manuell am Drosselorgan ein. Falls der Volumenstrom nicht gemessen werden kann, kann alternativ über den Stromverbrauch eingestellt werden, siehe verbautes Amperemeter. Je Gerät muss folgender Wert am Amperemeter eingestellt werden:
  - DA 210: 4 - 5 A
  - DA 350/400: 10 A
  - DA 450: 14,0 - 14,5 A
13. Die AUTO-Funktion ist werksseitig so verkabelt, dass der DA 210 - 450 Adsorptions-Trockner komplett zu- und abgeschaltet wird. Durch eine einzelne Anpassung der Verkabelung am Terminal kann der Prozessventilator konstant betrieben werden. Die Entfeuchtung wird anschließend nur über das zu- und abschalten der Regeneration gesteuert, abhängig vom externen Hygrostat oder sonstigem Signal. Genaueres entnehmen Sie dem elektrischen Schaltplan zum Gerät.

# 7 Wartung

## 7.1 Wichtige Hinweise zur Wartung

### Personalqualifikation

Alle Wartungsarbeiten dürfen nur durch **ausgewiesenes und geschultes sowie vom Betreiber autorisiertes Fachpersonal** ausgeführt werden. Die Überwachung der Qualifikation ist Sache des Betreibers.

### Allgemein

Die Hinweise und Angaben zu den Wartungsarbeiten sind unbedingt zu beachten und einzuhalten.

Es dürfen nur diejenigen Wartungsarbeiten ausgeführt werden, die in dieser Dokumentation beschrieben sind.

Für den Ersatz defekter Teile ausschliesslich Condair-Originalersatzteile verwenden.

### Sicherheit

Für die Wartungsarbeiten muss die Revisionsabdeckung entfernt werden. Deshalb unbedingt beachten:



**GEFAHR!**  
**Stromschlaggefahr!**

**Der Adsorptions-Trockner Condair DA arbeitet mit Netzspannung. Bei geöffnetem Gerät können stromführende Teile berührt werden. Die Berührung stromführender Teile kann zu schweren Verletzungen oder zum Tod führen.**

**Daher:** Vor Beginn von Arbeiten am Adsorptions-Trockner Condair DA, das Gerät außer Betrieb setzen (Gerät ausschalten, vom Stromnetz trennen) und gegen unbeabsichtigte Inbetriebnahme sichern.



**WARNUNG!**  
**Verletzungsgefahr!**

**Im Condair DA Adsorptions-Trockner sind bewegliche Teile verbaut, welche bei Berührung schwere Verletzungen an Händen und Fingern verursachen können.**

**Daher:** Vor Beginn von Arbeiten am Adsorptions-Trockner Condair DA, das Gerät außer Betrieb setzen (Gerät ausschalten, vom Stromnetz trennen) und gegen unbeabsichtigte Inbetriebnahme sichern.

Hände oder andere Körperteile von bewegten Teilen fernhalten!



**WARNUNG!**  
**Verbrennungsgefahr!**

**Im Condair DA Adsorptions-Trockner sind Heizelemente verbaut, welche bei Berührung Verbrennungen verursachen können.**

**Daher:** Vor Beginn von Arbeiten am Adsorptions-Trockner Condair DA, das Gerät außer Betrieb setzen (Gerät ausschalten, vom Stromnetz trennen), gegen unbeabsichtigte Inbetriebnahme sichern und **mindestens 15 Minuten warten, bis sich das Gerät nach dem letzten Betrieb ausreichend abgekühlt hat.**

Die Wartungsintervalle für den Adsorptions-Trockner hängen von der Umgebungskonditionen und dem Aufstellungsort ab. Die empfohlenen Wartungsintervalle können daher von einer Installation zur anderen abweichen. Eine falsche Wartung kann zu einer verringerten Entfeuchtungskapazität oder Schäden am Gerät führen.

## 7.2 Filter

Der Adsorptions-Trockner ist mit zwei Luftfiltern ausgestattet. Einer für die Prozessluft und einer für die Regenerationsluft. Die Filter befinden sich jeweils an den Lufteinlässen des Adsorptions-Trockners.

Die Intervalle für die Reinigung und Austausch der Luftfilter ist abhängig von der Verschmutzung der Luft am Aufstellort.

Die Filter sollten im ersten Betriebsjahr einmal pro Monat überprüft werden und passen Sie anschließend die Überprüfungsintervalle den Erfahrungen an.



**VORSICHT!**

Betreiben Sie den Adsorptions-Trockner niemals ohne Luftfilter. Der Sorptionsrotor kann dadurch verunreinigt werden und als Folge seine Kapazität verlieren.

## 7.3 Rotor

Der Rotor ist weitestgehend wartungsfrei. Sollte es dennoch notwendig sein, den Rotor zu reinigen, sollte dieser zuerst mit Druckluft ausgeblasen werden. Bei starker Verschmutzung kann der Rotor mit Wasser gereinigt werden. Die Reinigung des Rotors mit Wasser ist keine Routineangelegenheit. Nehmen Sie diesbezüglich bitte mit Ihrem Condair-Vertreter Kontakt auf.

Hinweis: Durch die Hitzeeinwirkung des Regenerationsprozesses verändert sich die weiße Farbe des Sorptionsrotors mit der Zeit ins beige bzw. bräunliche. Dies ist normal und hat keinen Einfluss auf die Leistung des Rotors.

Überprüfen Sie das Rotorlager und die Rotoroberfläche einmal pro Jahr.



**VORSICHT!**

Fremde chemische Verbindungen, wie z.B. ölhaltige Dämpfe oder Lösemittel, können auch vom Rotor adsorbiert werden und dessen Leistungsfähigkeit permanent bzw. irreparabel reduzieren.

## 7.4 Elektrische Motoren

Die kugellagerten elektrischen Motoren sind Wartungsfrei und müssen nicht gewartet oder geschmiert werden.

Überprüfen Sie die Motoren einmal jährlich auf anormale Geräusche.

## 7.5 Heizung

Die elektrischen Regenerationsheizelemente benötigen keine Wartung und sollten halbjährlich auf mechanische Beschädigungen oder Staubverschmutzung hin überprüft werden. Um die Heizelemente von Staub zu befeien, nutzen Sie entweder einen Staubsauger mit Bürstenaufsatz oder alternativ die behutsame Verwendung von Druckluft.

## 7.6 Rotor Zahnriemen

Überprüfen Sie die Spannung des Rotor Antriebsriemens in regelmäßigen Abständen. Justieren Sie nach Bedarf die die Spannung des Antriebsriemens, indem Sie das Spannstützrad näher an den Sorptionsrotor bringen.

## 7.7 Allgemeine Zusammenfassung der Wartungsintervalle

	Filter	Rotor-lager	Motoren	Rotor-antrieb	Heizung	Dichtungen
Nach Bedarf	x					
Alle 6 Monate				x	x	x
Alle 12 Monate		x	x			

## 8 Fehlersuche

Fehler	Mögliche Ursache	Lösungsansatz
<b>Keine oder zu geringe Entfeuchtungsleistung.</b>	Filter verschmutzt.	Luftfilter reinigen oder austauschen.
	El. Heizelemente fehlerhaft.	Sicherung überprüfen.
	Zu geringer Volumenstrom.	Öffnungen und Drosselorgane überprüfen. Druckabfall der bauseitigen Verrohrung zu groß.
	Rotor dreht sich nicht.	Riemenspannung überprüfen.
	Interne Leckage im Gerät.	Dichtung und Federn prüfen.
	Abweichende Volumenströme.	Messung und Überprüfung der Volumenströme.
	Abweichende Regenerations-temperatur.	Regenerationsheizung überprüfen.
	Luftleckagen.	Überprüfen den Panel-Dichtung.
<b>Schutzschalter oder Sicherung Fehler</b>	Ventilator defekt.	Lüfter und Motoren überprüfen.
	Zu hohe Volumenströme.	Drosselorgane und Volumenströme überprüfen.
	Rotor dreht sich nicht.	Antriebsmotor und Antriebsriemenprüfen.
	Regenerationsheizung defekt.	Regenerationsheizungüberprüfen.
<b>Adsorptions-Trockner startet nicht</b>	Keine Steuerschaltung.	Steuersicherungen überprüfen.
	Fehlerhaftes Steuersignal.	Externes Start/Stoppsignalüberprüfen.
	Sicherung für die Steuerung fehlerhaft	Elektrische Komponentenüberprüfen.
<b>Rotor dreht sich nicht</b>	Antriebsriemen hat Schlupf.	Riemenspannungüberprüfen.
	Antriebsriemen gerissen oder abgenutzt.	Antriebsriemen austauschen.
	Rotor ist blockiert.	Rotor-Lager und Welle prüfen.
	Antriebsmotor defekt.	Getriebemotor austauschen.
<b>Kein Trocken- oder Feuchtluftvolumenstrom</b>	Filter verschmutzt.	Filter austauschen od. reinigen.
	Ventilator fehlerhaft.	Ventilator und Motor überprüfen.
	Verrohrung blockiert.	Verrohrung und Drosselorgane überprüfen.

# 9 Produktspezifikationen

## 9.1 Technische Daten

		DA 210	DA 350	DA 400	DA 450
Trocknungsleistung bei 20°C - 60%rF	kg/h	0,6	1,4	1,5	2,2
Prozessluftmenge nominal	m³/h	210	350	400	450
Regenerationsluftmenge nominal	m³/h	40	120	120	120
Ext. Pressung Prozessluft	Pa	Freiblasend	Freiblasend	260	170
Ext. Pressung Regenerationsluft	Pa	Freiblasend	170	170	170
El. Anschlussleistung	kW	1,0	2,2	2,3	3,5
Stromaufnahme	A	4,5	9,5	10,0	15,2
Zulässige Temperaturen	°C	0 bis +40			
Zulässige Feuchte	%rF	0 bis 100			
Spannungsversorgung	V/Ph/Hz	230/1/50			
Anschlussdurchmesser Prozessluft	mm	125	160		
Anschlussdurchmesser Trockenluft	mm	100	160		
Anschlussdurchmesser Regenerationsluft	mm	80	80		
Anschlussdurchmesser Feuchtluft	mm	80	80		
Filterklasse Prozessluft <sup>1)</sup>		ISO Coarse 45%			
Filterklasse Regenerationsluft <sup>1)</sup>		ISO Coarse 45%			
Netzsteckertyp		Schuko TYP F			CEE 2P+PE, 16A
Maße (H x B x T)	mm	351 x 335 x 357	525,5 x 504 x 428		
Schalldruckpegel <sup>2)</sup>	dB(A)	53,0	58,7	62,1	62,1
Gewicht	kg	15,3	28,0	28,0	31,0

<sup>1)</sup> Kennzeichnung nach DIN ISO 16890

<sup>2)</sup> Schalldruckpegel in 1 m Abstand von der Maschinenoberfläche, mit 3 m angeschlossenen Luftkanälen

### HINWEIS!

Alle Leistungs- und Abmessungsdaten beziehen sich auf ein standardkonfiguriertes Gerät mit nominalen Volumenströmen



## 9.2 Maßzeichnung DA 210

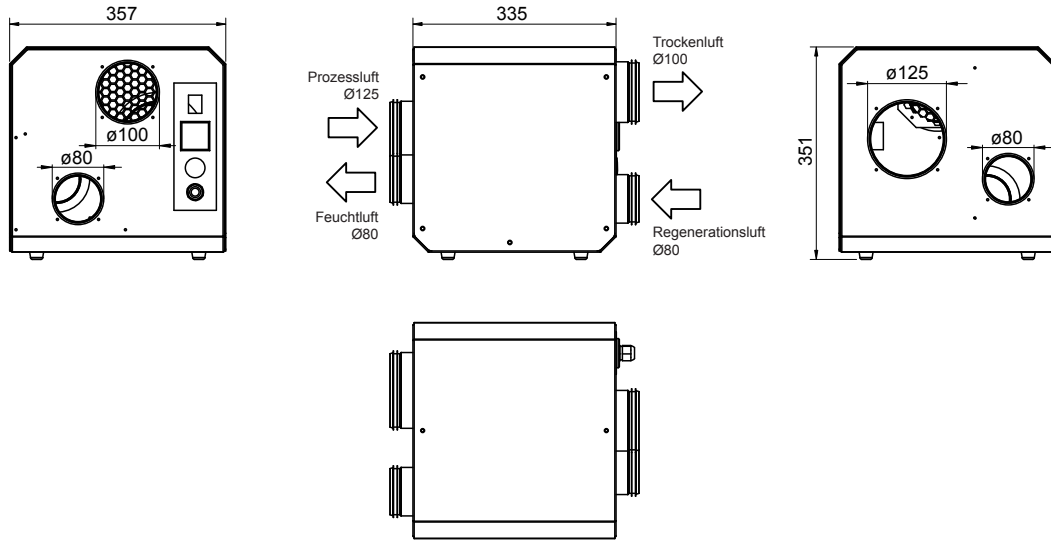


Abb. 6: Maßzeichnung Condair DA 210 (Masse in mm)

## 9.3 Maßzeichnung Condair DA 350 - 450

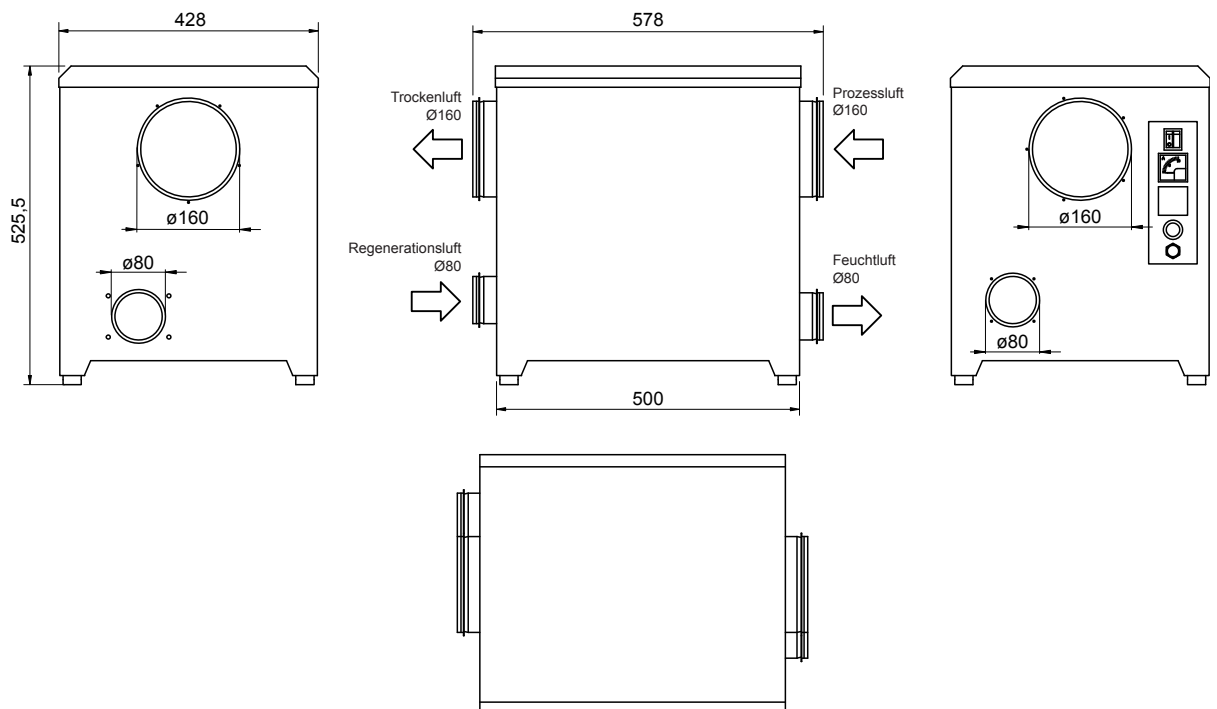


Abb. 7: Maßzeichnung Condair DA 350 - 450 (Masse in mm)

## 9.4 Volumenstromdiagramme Condair DA 210

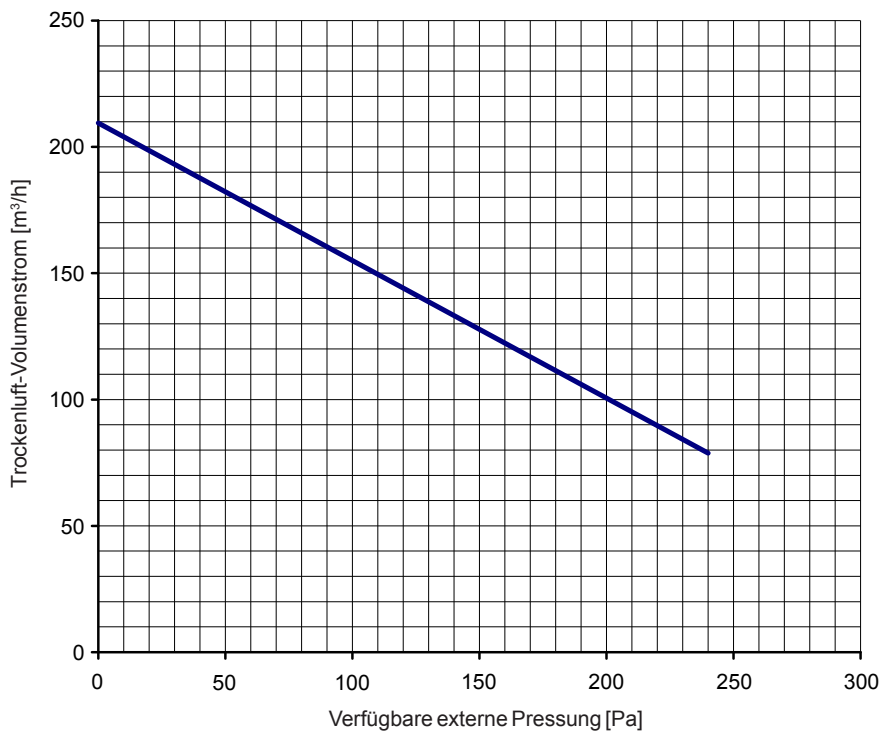


Abb. 8: Trockenluft-Volumenstrom Condair DA 210

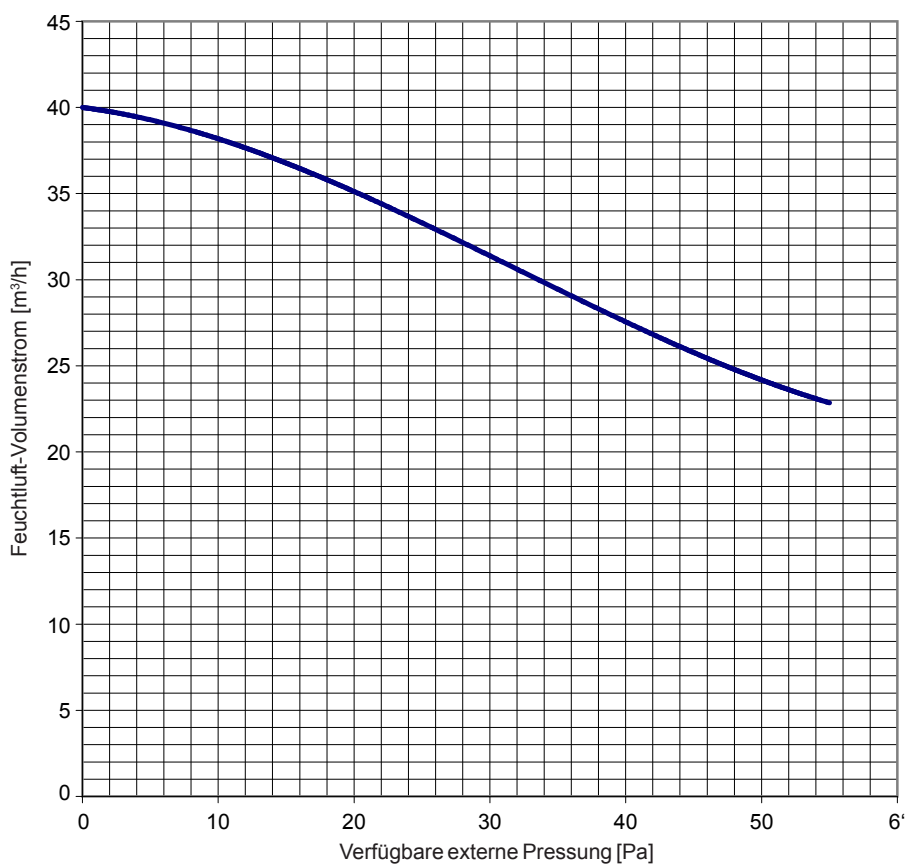


Abb. 9: Feuchtluft-Volumenstrom Condair DA 210

# 10 Ersatzteile

## 10.1 Ersatzteile Condair DA 210

Teil	Teile-Nr.	Technische Spezifikation	Im Gerät verbaut	Empfohlene Lagermenge
Getriebemotor DA 210	2597808	Crouzet 823055BJ, 230-240 V, 50 Hz 10/3 rpm	1	1
Riemenscheibe DA 210	2597809	5G 37	1	
Zahnriemen DA 210	2597810	Round 5G 790	1	
Prozessluftventilator DA 210	2597850	GR19V-2EP.W6.1R	1	
Kondensator Prozessluftventilator DA 210	2597849	2 µF 450 V	1	
Regenerationsluftventilator DA 210	2602723	RG125-19/56	1	
Heizelement PTC DA 210	2597835	HRK01	1	1
Feuchtluftverrohrung DA 210	2597824	Hitzebeständiges Flexcord d=80	1	
Rotor DA 210	2597800	Rotor DA 210	1	
Prozessluftfilter DA 210	2602724	AAF R29 EN779: G3 225 x 330 mm	1	3
Regenerationsluftfilter DA 210	2602725	AAF R29 EN779: G3 190 x 200 mm	1	3
Wechselschalter DA 210	2597876	Orbitus	1	

## 10.2 Ersatzteile Condair DA 350

Teil	Teile-Nr.	Technische Spezifikation	Im Gerät verbaut	Empfohlene Lagermenge
Getriebemotor DA 350	2597816	Rotek SGM65-30-4, 3 rpm	1	1
Kondensator Getriebemotor DA 350	2597817	0,5 µF 630 V	1	
Riemenscheibe DA 350	2597811	HTD 20-5M09	1	
Zahnriemen DA 350	2597815	HTD 1270 - 5M09	1	
Prozessluftventilator DA 350	2597850	ZiehlAbegg GR19V-2EP.W6.1R	1	
Regenerationsluftventilator DA 350	2595923	EbmPapst G2E120-AR77-90	1	
Kondensator Prozessluftventilator DA 350	2597849	2 µF 450 V	1	
Heizelement PTC DA 350	2597836	DBK HRKK04/50/22	2	1
Komplette Heizungseinheit PTC DA 350	2597843	Komplettes Heizpaket inkl. Kabel	1	
Feuchtluftverrohrung DA 350	2597824	Hitzebeständiges Flexcord d=80	1	
Rotor DA 350	2597802	Rotor DA 400	1	
Riemenspanner DA 350	2597813		1	
Prozessluftfilter DA 350	2597870	AAF R29 EN779: G3 210 x 425 mm	1	3
Regenerationsluftfilter DA 350	2597871	AAF R29 EN779: G3 220 x 195 mm	1	3
Wechselschalter DA 350	2597876	Orbitus 255O36	1	
Amperemeter DA 350	2597877	Tälje Messinstrument 25A IP54	1	
Relais für Hygrostat DA 350	2597878	230 V	1	
Verrohrung zwischen Heizung und Rotor DA 350	2597825	Orange Silicon		

### 10.3 Ersatzteile Condair DA 400

Teil	Teile-Nr.	Technische Spezifikation	Im Gerät verbaut	Empfohlene Lagermenge
Getriebemotor DA 400	2597816	Rotek SGM65-30-4, 3 rpm	1	1
Kondensator Getriebemotor DA 400	2597817	0,5 µF 630 V	1	
Riemenscheibe DA 400	2597811	HTD 20-5M09	1	
Zahnriemen DA 400	2597815	HTD 1270 - 5M09	1	
Prozessluftventilator DA 400	2597854	ZiehlAbegg GR19V-4240	1	
Regenerationsluftventilator DA 400	—	EbmPapst RG11R-4IP.Z8.4R	1	
Heizelement PTC DA 400	2597836	DBK HRKK04/50/22	2	1
Komplette Heizungseinheit PTC DA 400	2597843	Komplettes Heizpaket inkl. Kabel	1	
Feuchtluftverrohrung DA 400	2597824	Hitzebeständiges Flexcord d=80	1	
Rotor DA 400	2597802	Rotor DA 400	1	
Riemenspanner DA 400	2597813		1	
Prozessluftfilter DA 400	2597870	AAF R29 EN779: G3 210 x 425 mm	1	3
Regenerationsluftfilter DA 400	2597871	AAF R29 EN779: G3 220 x 195 mm	1	3
Wechselschalter DA 400	2597876	Orbitus 255O36	1	
Amperemeter DA 400	2597877	Tälje Messinstrument 25A IP54	1	
Relais für Hygrostat DA 400	2597878	230 V	1	
Verrohrung zwischen Heizung und Rotor DA 400	2597825	Orange Silicon		

### 10.4 Ersatzteile Condair DA 450

Teil	Teile-Nr.	Technische Spezifikation	Im Gerät verbaut	Empfohlene Lagermenge
Getriebemotor für DA 450	2597816	Rotek SGM65-30-4, 3 rpm	1	1
Kondensator Getriebemotor DA 450	2597817	0,5 µF 630 V	1	
Riemenscheibe DA 450	2597811	HTD 20-5M09	1	
Zahnriemen DA 450	2597815	HTD 1270 - 5M09	1	
Prozessluftventilator DA 450	2597854	ZiehlAbegg GR19V-4240	1	
Regenerationsluftventilator DA 450	—	EbmPapst RG11R-4IP.Z8.4R	1	
Heizelement PTC DA 450	2597836	DBK HRKK04/50/22	2	
Komplette Heizungseinheit PTC DA 450	2597844	Complete heater package incl. cables	1	
Feuchtluftverrohrung DA 450	2597824	Heat-resistant flexcord d=80	1	
Rotor DA 450	2597802	Rotor DA 450	1	
Riemenspanner DA 450	2597813		1	
Prozessluftfilter DA 450	2597870	AAF R29 EN779: G3 210 x 425 mm	1	3
Regenerationsluftfilter DA 450	2597871	AAF R29 EN779: G3 220 x 195 mm	1	3
Wechselschalter DA 450	2597876	Orbitus 255O36	1	
Amperemeter DA 450	2597877	Tälje Mätinstrument 25A IP54	1	
Relais für Hygrostat DA 450	2597878	230 V	1	
Verrohrung zwischen Heizung und Rotor DA 450	2597825	Orange Silicon	1	

# 11 Elektrische Schaltpläne

## 11.1 Elektrischer Schaltplan Condair DA 210

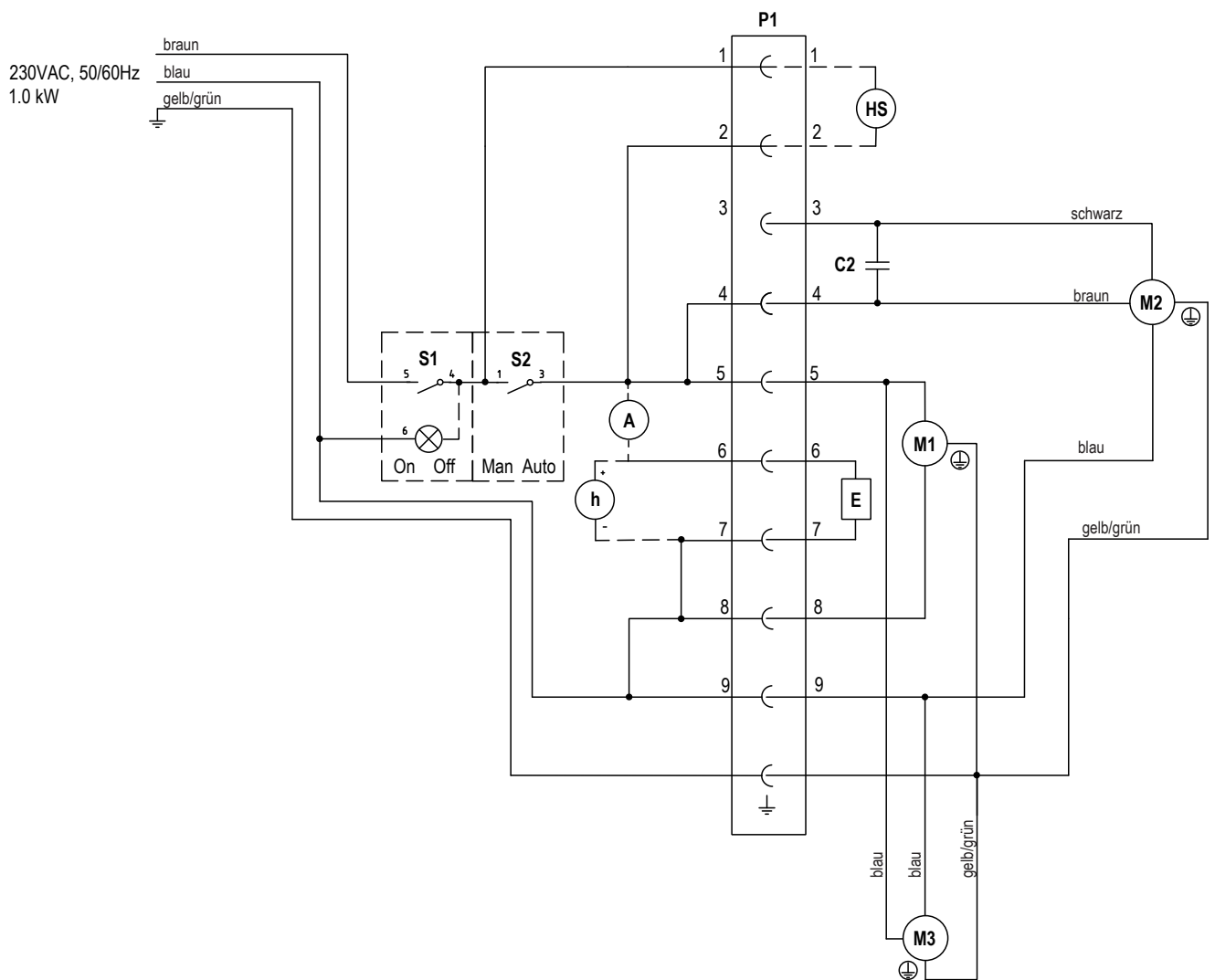


Abb. 10: Elektrischer Schaltplan Condair DA 210

Pos.	Komponente	Typ	Stückzahl	Hersteller
M1	Getriebemotor 230 V, 50 Hz, 3 rpm	823055BJ	1	Crouzet AB
M2	Radialventilator	GR19V-2EP.W6.1R	1	ZiehlAbegg
C2	Kondensator	2 µF 400 V	1	—
M3	Radialventilator	RG125-19/56	1	EBM
S1/S2	Wahlschalter 2x1-pol. bl/or	255036	1	Orbitus Ind.komp.
A *	Amperemeter	—	1	Tälje Mätinstrument AB
E	Heizung, 230 V	HRK01	1	DBK
h *	Betriebsstundenzähler	—	1	—
HS *	Hygrostat-Steckverbindung	—	1	—

\* Option

### Optionale Betriebsart bei Ansteuerung durch Hygrostat

Wenn ein durchgehender Betrieb des Prozessluftventilators verlangt wird, sollte der Hygrostat nur eine Regenerationsheizung steuern, Kabel 4-4 von Klemme P1:4 zur Klemme P1:1 umklemmen.

### Anschluss eines optionalen Amperemeters

Ein optionales Amperemeter wird anstelle des Kabels an die Klemmen P1:5 und P1:6 angeschlossen.

### Anschluss des Hygrostaten

Hygrostat (HS) an die Klemmen P1:1-2 anschliessen.

## 11.2 Elektrischer Schaltplan Condair DA 350

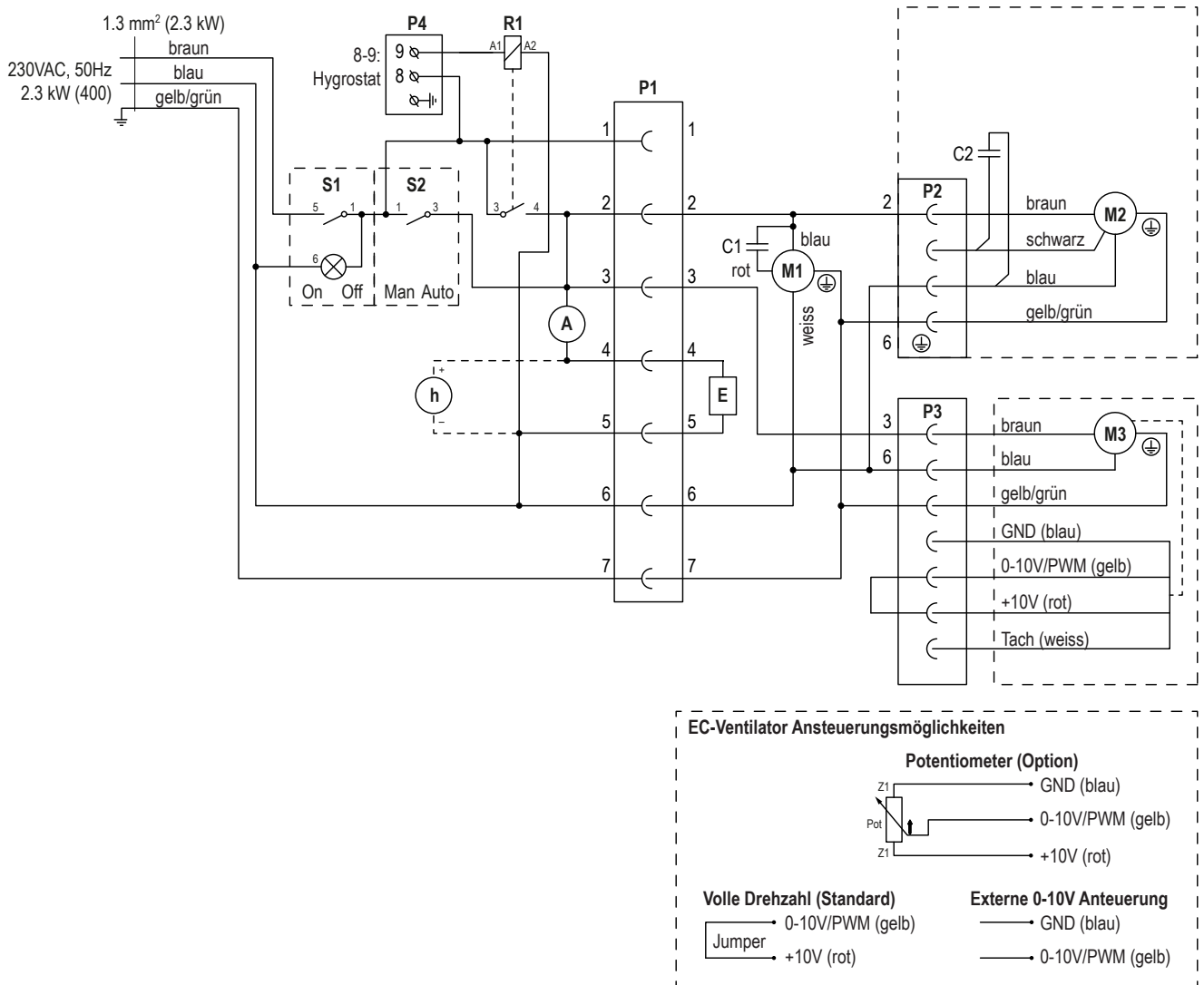


Abb. 11: Elektrischer Schaltplan Condair DA 350

Pos.	Komponente	Typ	Stückzahl	Hersteller
S1/S2	Wahlschalter On-Off/Man-Auto	—	1	—
A	Amperemeter	25A IP54	1	Tälje Mätinstrument AB
E	Regenerationsheizung DA 350	HRKK04/50/22	1	DBK
M1	Rotor-Motor	SGM65/30-4	1	Rotek
C1	Anlaufkondensator Rotor-Motor	0,5 $\mu$ F, 630 V	1	—
M2	Prozessluftventilator	AC,GR19V-2EP.W61R, 60 W	1	ZiehlAbegg
C2	Anlaufkondensator Prozessorluftventilator	2 $\mu$ F, 450 V	1	—
M3	Feuchtluftventilator	EC, RG11R-4IP.Z8.4R, 90 W	1	ebmpapst
R1	Relais	230VAC, 30A	1	—
P1/P3	Terminalblock	7-pin	1	—
P2	Terminalblock	4-pin	1	—
P4	Terminal für Hygrostat	—	1	—
Pot *	Potentiometer	10 k $\Omega$ , M22-R10k	1	Eaton
h *	Betriebsstundenzähler	—	1	—
HS *	Hygrostat	—	1	—

\* Option

### Optionale Betriebsart bei Ansteuerung durch Hygrostat

Wenn ein dauernder Betrieb des Prozessluftventilators verlangt wird, sollte der Hygrostat nur die Regenerationsheizung steuern, Kabel 2-2 von Klemme P1:2 zur Klemme P1:1 umklemmen

### Anschluss des Hygrostaten

Hygrostat an die Klemmen P4:8-9 anschliessen.

### Regenerationsluftventilator

Der Ventilator läuft standardmäßig mit voller Drehzahl. Ein Jumper ist zwischen +10 V und 0-10 V an der Ventilator клемme angeklemt.

Die Drehzahl des Ventilators kann durch ein externes 3-10V-Signal oder ein Potentiometer angepasst werden. Betreiben Sie den Ventilator nicht unter +3V!



### VORSICHT!

Stellen Sie sicher, dass genügend Luftvolumenstrom vorhanden ist, wenn das Gerät in Betrieb ist und der Ventilator extern angesteuert gesteuert wird.



### 11.3 Elektrischer Schaltplan Condair DA 400/450

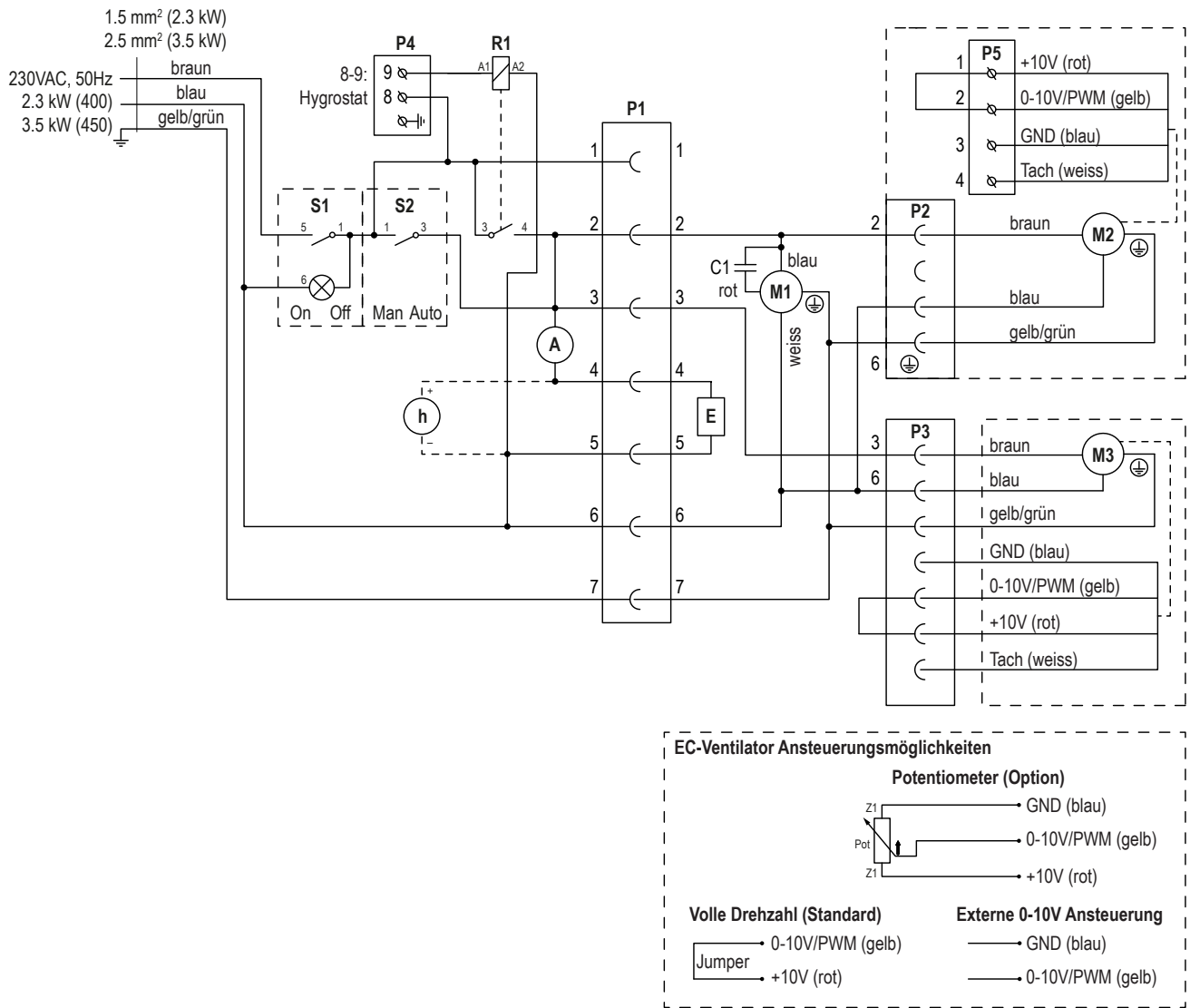


Abb. 12: Elektrischer Schaltplan Condair DA 400/450

Pos.	Komponente	Typ	Stückzahl	Hersteller
S1/S2	Wahlschalter On-Off/Man-Auto	—	1	—
A	Amperemeter	25A IP54	1	Tälje Mätinstrument AB
E	Regenerationsheizung DA 400/450	HRKK04/50/22	1/2	DBK
M1	Rotor-Motor	SGM65/30-4	1	Rotek
C1	Anlaufkondensator Rotor-Motor	0,5 µF, 630 V	1	—
M2	Prozessluftventilator	GR19V-4240	1	ZiehlAbegg
M3	Feuchtluftventilator	EC, RG11R-4IP.Z8.4R, 90 W	1	ebmpapst
R1	Relais	230VAC, 30A	1	—
P1/P3	Terminalblock	7-pin	1	—
P2	Terminalblock	4-pin	1	—
P4	Terminal für Hygrostat	—	1	—
P5	Terminalblock für Prozessluftventilator	4-pin	1	—
Pot *	Potentiometer	10 kΩ, M22-R10k	1	Eaton
h *	Betriebsstundenzähler	—	1	—
HS *	Hygrostat	—	1	—

\* Option

### Optionale Betriebsart bei Ansteuerung durch Hygrostat

Wenn ein durchgehender Betrieb des Prozessluftventilators verlangt wird, sollte der Hygrostat nur die Regenerationsheizung steuern, Kabel 2-2 von Klemme P1:2 zur Klemme P1:1 umklemmen

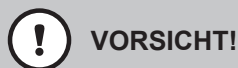
### Anschluss des Hygrostaten

Hygrostat an die Klemmen P4:8-9 anschliessen.

### Prozessluftventilator

Der Ventilator läuft standardmäßig mit voller Drehzahl. Ein Jumper ist zwischen +10 V und 0-10 V an der Ventilator клемme angeklemt.

Die Drehzahl kann über ein optionales Potentiometer oder ein externes 0-10-V-Signal gesteuert werden.



**VORSICHT!**

Stellen Sie sicher, dass genügend Luftvolumenstrom vorhanden ist, wenn das Gerät in Betrieb ist und der Ventilator extern angesteuert gesteuert wird.

### Regenerationsluftventilator

Der Ventilator läuft standardmäßig mit voller Drehzahl. Ein Jumper ist zwischen +10 V und 0-10 V an der Ventilator клемme angeklemt.

Die Drehzahl des Ventilators kann durch ein externes 3-10V-Signal oder ein Potentiometer angepasst werden. Betreiben Sie den Ventilator nicht unter +3V!



**VORSICHT!**

Stellen Sie sicher, dass genügend Luftvolumenstrom vorhanden ist, wenn das Gerät in Betrieb ist und der Ventilator extern angesteuert gesteuert wird.

## 12 CE-Konformitätserklärung

### EU-Konformitätserklärung

Condair Group AG  
Gwattstrasse 17  
8808 Pfäffikon SZ  
Switzerland

erklärt in alleiniger Verantwortung, dass die folgenden Produkte:

**Condair DA 160, DA 250, DA 440, DA 210, DA 350, DA 400 und DA 450**

welche in diesem Dokument aufgeführt sind, den folgenden harmonisierten europäischen Normen und technischen Spezifikationen entsprechen:

<b>EN ISO 12100:2010</b>	Sicherheit von Maschinen - Allgemeine Gestaltungsleitsätze - Risikobeurteilung und Risikominderung (ISO 12100:2010)
<b>EN 60204-1:2018</b>	Sicherheit von Maschinen - Elektrische Ausrüstung von Maschinen - Teil 1: Allgemeine Anforderungen
<b>EN 61000-6-3:2007/A1:2011/AC:2012</b>	Elektromagnetische Verträglichkeit (EMV) - Teil 6-3: Fachgrundnormen - Störaussendung für Wohnbereich, Geschäfts- und Gewerbebereiche sowie Kleinbetriebe
<b>EN 61000-6-2:2005/C1:2005</b>	Elektromagnetische Verträglichkeit (EMV) - Teil 6-2: Fachgrundnormen - Störfestigkeit für Industriebereiche
<b>EN 61000-3-2:2014</b>	Elektromagnetische Verträglichkeit (EMV) - Teil 3-2: Grenzwerte - Grenzwerte für Oberschwingungsströme (Geräte-Eingangsstrom $\leq 16$ A je Leiter)
<b>EN 61000-3-3:2013</b>	Elektromagnetische Verträglichkeit (EMV) - Teil 3-3: Grenzwerte - Begrenzung von Spannungsänderungen, Spannungsschwankungen und Flicker in öffentlichen Niederspannungs-Versorgungsnetzen für Geräte mit einem Bemessungsstrom $\leq 16$ A je Leiter, die keiner Sonderanschlussbedingung unterliegen

gemäß der Bedingungen der Richtlinien:

<b>2006/42/EC</b>	Maschinenrichtlinie
<b>2009/125/EC</b>	Ökodesign-Richtlinie für die umweltgerechte Gestaltung von Ventilatoren, für Motorenleistungen zwischen 125 W und 500 kW
<b>2014/30/EU</b>	Elektromagnetische Verträglichkeit (EMV) Richtlinie

Pfäffikon 2018-12-12

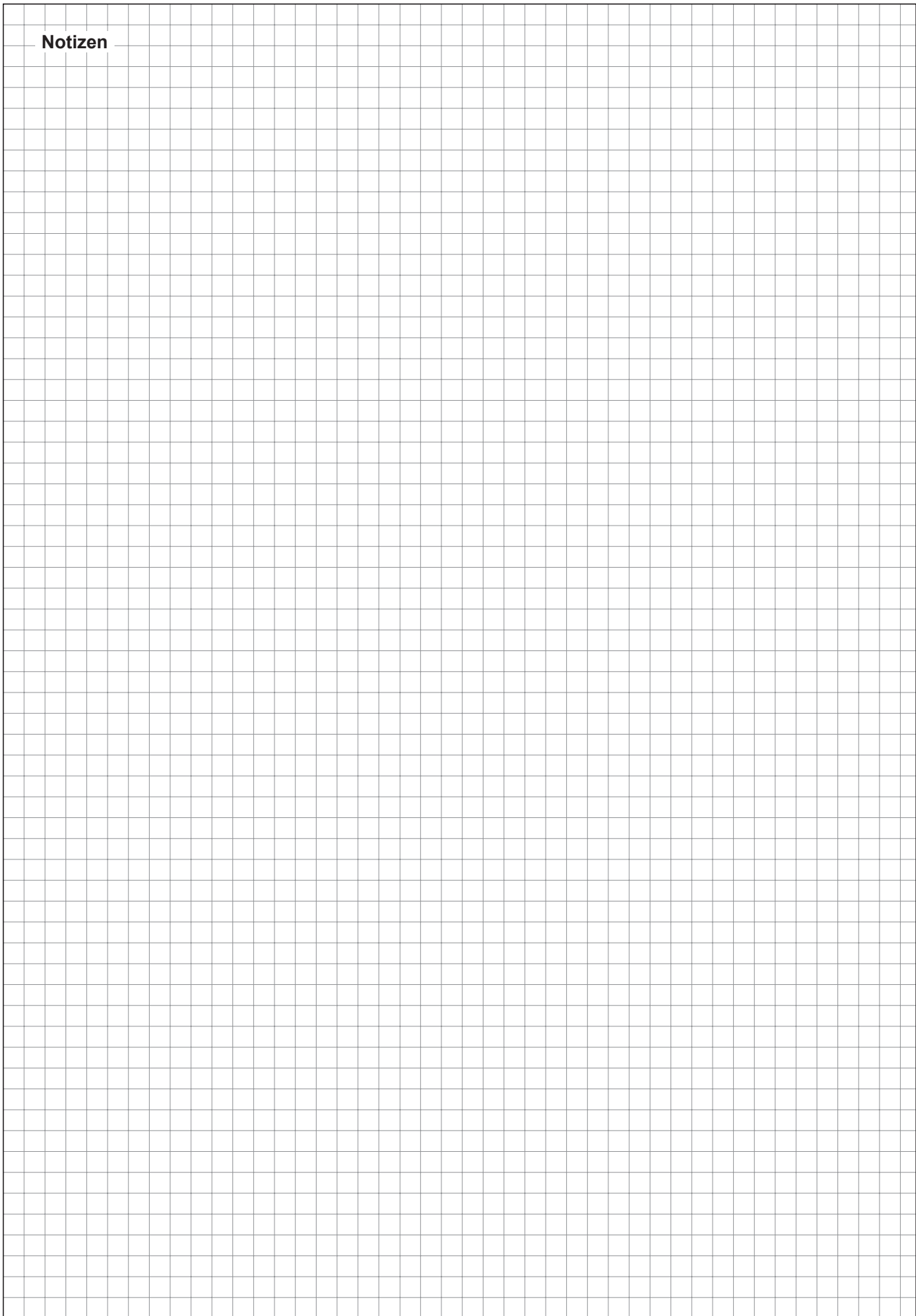
Der Hersteller:



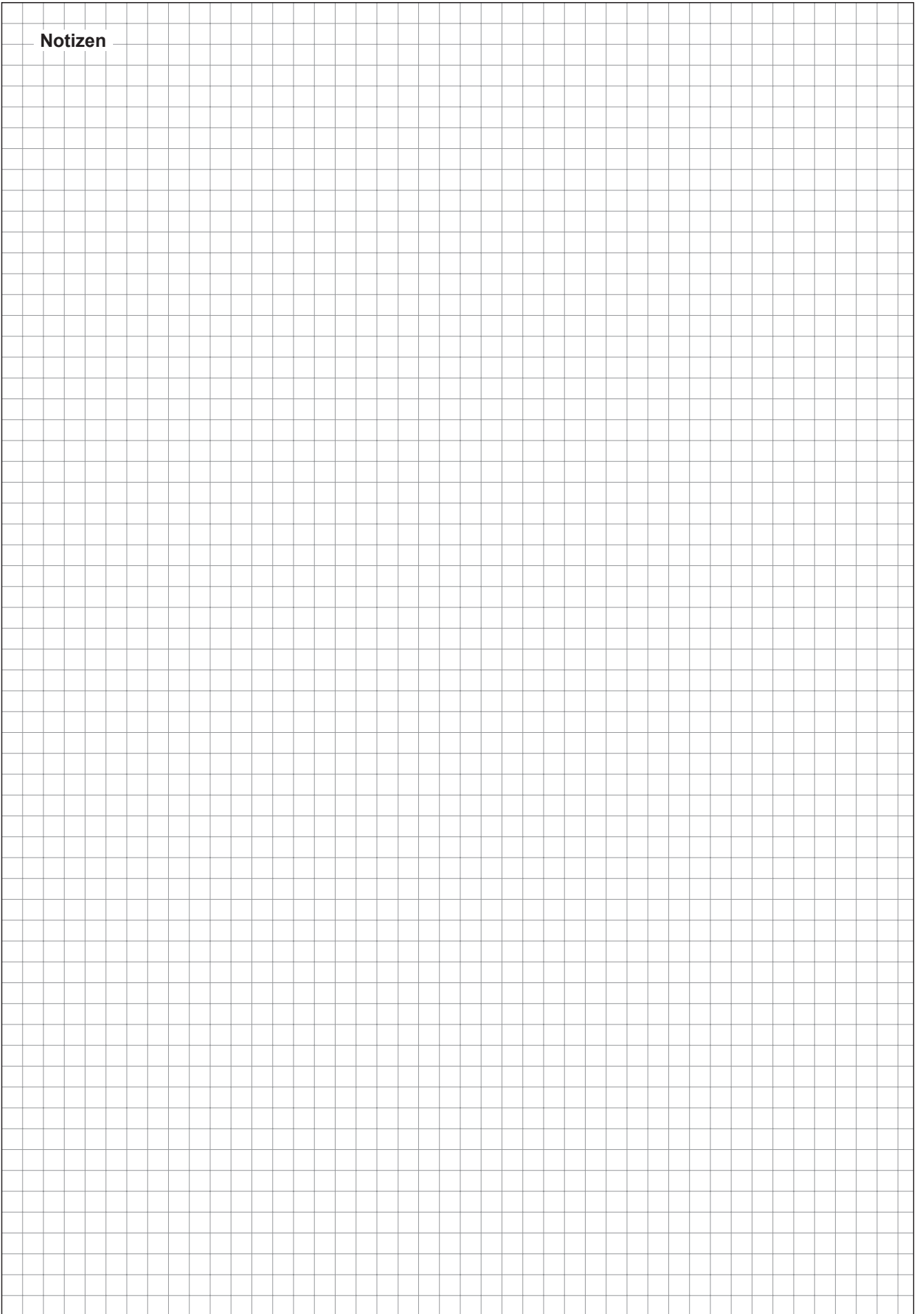
Condair Group AG  
Robert Merki



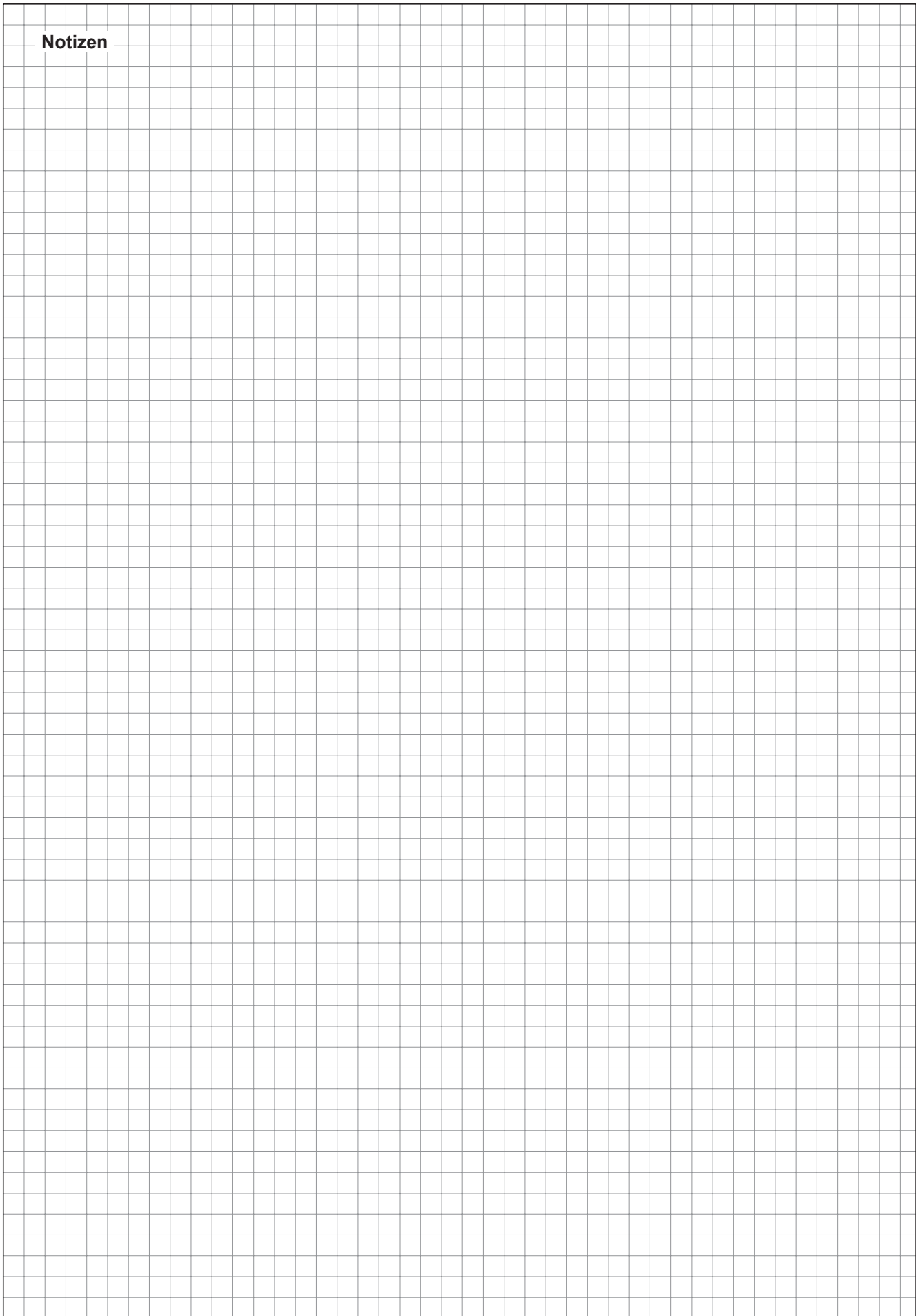
**Notizen**



**Notizen**



**Notizen**





## **Condair GmbH**

### **Regionalcenter Süd**

Hauptsitz Condair GmbH  
Parkring 3  
D-85748 Garching-Hochbrück  
Tel. +49 (0) 89 / 20 70 08-0  
Fax +49 (0) 89 / 20 70 08-140

### **Regionalcenter Südwest**

Zettachring 6  
D-70567 Stuttgart  
Tel. +49 (0) 711 / 25 29 70-0  
Fax: +49 (0) 711 / 25 29 70-40

### **Regionalcenter Mitte**

Nordendstrasse 2  
D-64546 Mörfelden-Walldorf  
Tel. +49 (0) 61 05 / 963 88-0  
Fax +49 (0) 61 05 / 963 88-40

### **Regionalcenter West**

Werftstraße 25  
D-40549 Düsseldorf  
Tel. +49 (0) 211 / 54 20 35-0  
Fax +49 (0) 211 / 54 20 35-60

### **Regionalcenter Nord**

Lüneburger Straße 4  
D-30880 Laatzen - Rethen  
Tel. +49 (0) 5102 / 79 59 8-0  
Fax +49 (0) 5102 / 79 59 8-40

### **Regionalcenter Ost**

Chausseestraße 88  
D-10115 Berlin  
Tel. +49 (0) 30 / 921 03 44 -0  
Fax +49 (0) 30 / 921 03 44-40

### **Condair Österreich**

Perfektastraße 45  
A-1230 Wien  
Tel. +43 (0) 1 / 60 33 111-0  
Fax +43 (0) 1 / 60 33 111 399