

# Installationsanleitung Installation Instructions Instructions d'installation

Kanalhygrostat **HBC**  
**HBC** duct humidistat  
Hygrostat pour gaine **HBC**



## Allgemein

Der Kanalhygrostat HBC dient zur Ein/Aus-Regelung des Condair CP3, des Condair CP3 mini, des Condair EL2, des Condair ABS3 und des Defensor Mk5. Diese Installationsanleitung beschreibt den Anschluss des Kanalhygrostaten HBC an diese Geräte sowie die Konfiguration der Geräte für den Betrieb mit dem Kanalhygrostat HBC.

Hinweis: Zur Gewährleistung der Betriebssicherheit ist der Betrieb der Befeuchter mit einem Feuchtwächter (z.B. Kanalhygrostat HBC oder Raumhygrostat HSC) und einem Strömungswächter zu überwachen. Diese Überwachungsgeräte sind an die externe Sicherheitskette des jeweiligen Geräts anzuschließen (**Achtung!** Die Kontakte müssen potenzialfrei sein!).

Diese Installationsanleitung ist eine Ergänzung zur Installationsanleitung zum Kanalhygrostat HBC und den Elektroinstallationsanleitungen zu den entsprechenden Geräten. Die Hinweise in diesen Dokumenten müssen zwingend beachtet und eingehalten werden.

## Sicherheit

Beachten Sie bitte **alle lokalen Vorschriften** betreffend die Ausführung von elektrischen Installationen.

Die Installationsarbeiten dürfen nur durch **ausgewiesenes Fachpersonal (Elektriker oder Fachkraft mit gleichwertiger Ausbildung)** durchgeführt werden.

**Achtung Stromschlaggefahr!** Vor Beginn der Installationsarbeiten ist das Gerät, an das der Kanalhygrostat HBC angeschlossen werden soll, vom Stromnetz zu trennen. Der Wiederanschluss an das Stromnetz darf erst nach Fertigstellung sämtlicher Installationsarbeiten erfolgen.

**Achtung!** Die elektronischen Bauteile im Innern des Kanalhygrostaten HBC und der Befeuchter sind sehr empfindlich gegen elektrostatische Entladungen. Zum Schutz dieser Bauteile müssen für alle Installationsarbeiten Massnahmen gegen Beschädigung durch elektrostatische Entladung (ESD-Schutz) getroffen werden.

## General

The HBC duct humidistat is to be used for On/Off regulation of the Condair CP3, Condair CP3 mini, Condair EL2, Condair ABS3 and the Defensor Mk5. The current Installation Instructions describe the connection of the HBC duct humidistat to these units as well as their configuration required for operation with the HBC duct humidistat.

Note: For safety reasons the operation of the humidifiers must be monitored by a humidity monitor (e.g. HBC duct humidistat or HSC room humidistat) and a flow sensor. These monitoring devices must be connected to the external safety chain of the corresponding unit (**Caution!** The contacts must be potential-free).

These Installation Instructions are a complement to the Installation Instructions of the HBC duct humidistat and the Electrical Installation Instructions of the respective units. It is mandatory to observe and to follow the instructions provided in these documents.

## Safety

Please observe **all local regulations** concerning the electric installation.

The installation work must be performed only by **adequately qualified personnel (electrician or workman with equivalent training)**.

**Warning - danger of electric shock!** Before starting the installation work the unit to which the HBC duct humidistat will be connected must be disconnected from the mains and may be reconnected to mains only after all installation work has been completed.

**Warning!** The electronic components inside the HBC duct humidistat and the humidifiers are very susceptible to electrostatic discharges. For the protection of these components, measures must be taken during all installation work to prevent damage caused by electrostatic discharge (ESD-protection).

## Généralités

L'hygrostat pour gaine HBC est destiné pour la régulation tout-ou-rien du Condair CP3, du Condair CP3 mini, du Condair EL2, du Condair ABS3 et du Defensor Mk5. Les présentes instructions d'installation décrivent le raccordement de l'hygrostat pour gaine HBC à ces appareils et leur configuration requise pour l'exploitation avec l'hygrostat pour gaine HBC.

Nota: pour des raisons de sécurité, l'opération des humidificateurs doit être surveillée par un contrôleur d'humidité (p.ex. l'hygrostat pour gaine HBC ou l'hygrostat ambiant HSC) et un contrôleur de flux d'air. Ces dispositifs de surveillance doivent être raccordés à la chaîne de sécurité externe de l'unité concernée (**Attention!** Les contacts doivent être sans potentiel).

Les présentes instructions d'installation sont un complément des instructions d'installation concernant l'hygrostat pour gaine HBC et des instructions d'installation électrique des appareils respectifs. Les consignes figurant dans ces documents sont à observer et à respecter impérativement.

## Sécurité

Veillez observer chaque **prescription locale concernant l'exécution d'installations électriques**.

Seules les personnes **spécialisées compétentes (électricien ou spécialiste de même formation)** sont autorisées à effectuer les travaux d'installation.

**Attention, risque de choc électrique!** Avant de commencer des travaux d'installation, séparer du réseau électrique l'appareil destiné à être raccordé à l'hygrostat pour gaine HBC. N'effectuer le raccordement de l'humidificateur au réseau électrique qu'au terme de tous les travaux d'installation.

**Attention!** Les composants électroniques intégrés dans l'hygrostat pour gaine HBC et les humidificateurs sont très sensibles aux décharges électrostatiques. Ces composants impliquent, lors de tous les travaux d'installation, la prise des mesures de précaution contre leur détérioration par décharge électrostatique.

### Anschluss des HBC am Condair CP3

1. Den HBC über ein abgeschirmtes, zweiadriges Kabel (Aderquerschnitt maximal 0.5 mm<sup>2</sup>) gemäß dem untenstehenden Schema an die entsprechenden Klemmen auf dem Leistungsprint des Gerätemoduls A anschliessen.
2. Jumper "JP3" auf dem Leistungsprint des Gerätemoduls A auf Position "24 V" stecken.
3. Den Condair CP3 in Betrieb nehmen und in der Einstellebene der Gerätesoftware den Parameter "Regelung" auf "24VOnOff" einstellen (siehe Montage- und Betriebsanleitung zum Condair CP3).

```

Regeleinst.
SignalQuelle:Analog
Regelung :24VOnOff
Sollwert :Set
Begrenzer :Aus
Esc  ↑  ↓  Set
    
```

### Connecting the HBC to the Condair CP3

1. Use a shielded two-wire cable (maximum wire section 0,5 mm<sup>2</sup>) to connect the HBC to the appropriate terminals located on the power board of unit module A (see wiring diagram below).
2. Set the jumper "JP3" on the power board of unit module A to position "24 V".
3. Set the Condair CP3 into operation, go to the setup level of the software and set the parameter "Hum.Control" to "24VOnOff" (refer to the Condair CP3 installation and operating instructions).

```

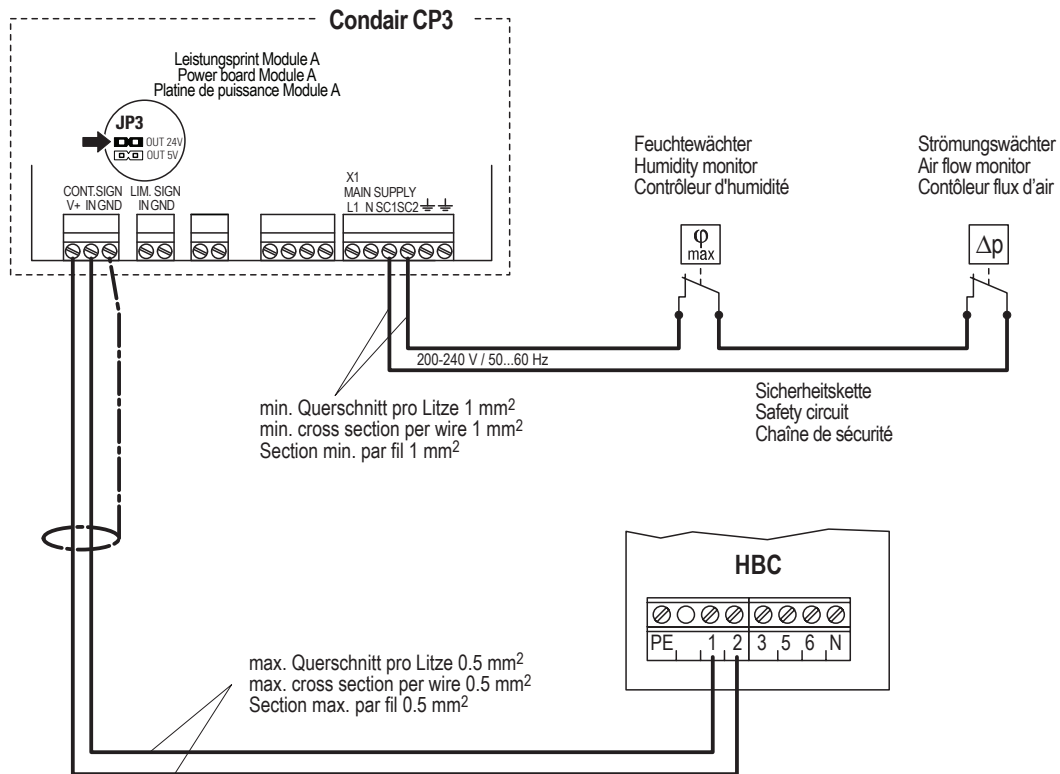
Controls
SignalSource:Analog
Hum.Control :24VOnOff
Hum.Setpoint:Set
Lim. Control:Off
Esc  ↑  ↓  Set
    
```

### Raccordement du HBC au Condair CP3

1. Au moyen d'un câble blindé à deux brins (secteur maximum de l'âme: 0.5 mm<sup>2</sup>), brancher le HBC selon le schéma électrique ci-dessous aux bornes correspondantes de la platine de puissance du module d'appareil A.
2. A la platine de puissance du module d'appareil A, enficher le cavalier "JP3" sur position "24 V".
3. Mettre en service le Condair CP3, accéder au plan de réglage du logiciel et régler le paramètre "Rég.hygromèt" sur "24VOnOff" (voir les instructions d'installation et d'exploitation concernant le Condair CP3).

```

Entr.Consig.
SourceSignal:Analog
Rég.hygromèt:24VOnOff
PointConsign:Set
Limiteur :Off
Esc  ↑  ↓  Set
    
```



### Anschluss des HBC am Defensor Mk5

1. HBC über ein zweiadriges Kabel (Verwendung eines abgeschirmten Kabels empfohlen, Aderquerschnitt max. 0.5 mm<sup>2</sup>) gemäß dem untenstehenden Schema an die entsprechenden Klemmen auf dem Steuerprint des Defensor Mk5 anschließen.
2. Auf dem Steuerprint des Mk5 Jumper "JP2" auf Position "24 V" stecken und den Drehschalter "S3" (Regelsignal) auf Position "1" stellen (On/Off 24 V).
3. Defensor Mk5 in Betrieb nehmen und in der Einstellebene der Gerätesoftware die interne Regelfunktion deaktivieren (siehe Montage- und Betriebsanleitung zum Defensor Mk5).

Reglerfunktion  
aus

### Connecting the HBC to the Defensor Mk5

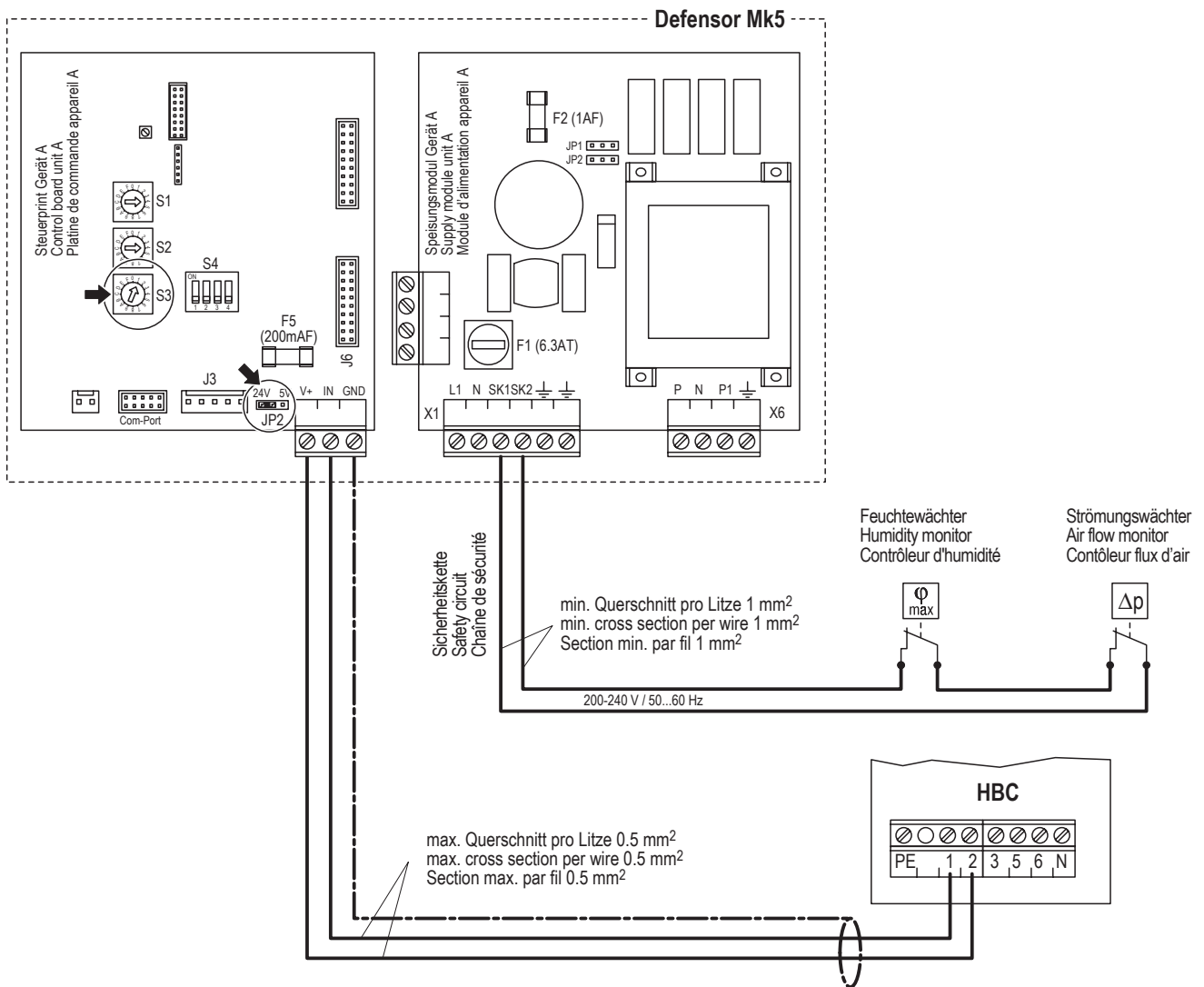
1. Use a two-wire cable (the use of a shielded cable is recommended, maximum wire section 0,5 mm<sup>2</sup>) to connect the HBC to the appropriate terminals located on the control board of the Defensor Mk5 (see wiring diagram below).
2. Set the jumper "JP2" of the Mk5 control board to position "24 V", then set the "S3" rotary switch (control signal) to position "1" (On/Off 24 V).
3. Set the Defensor Mk5 into operation, go to the setup level of the software and disable the internal controller function (refer to the Defensor Mk5 installation and operating instructions).

controller funct  
off

### Raccordement du HBC au Defensor Mk5

1. Au moyen d'un câble à deux brins (l'utilisation d'un câble blindé recommandé, section maximum de l'âme, 0,5 mm<sup>2</sup>), brancher le HBC selon le schéma électrique ci-dessous aux bornes correspondantes de la platine de commande du Defensor Mk5.
2. A la platine de commande du Mk5, enficher le cavalier "JP2" sur position "24 V" et positionner le commutateur rotatif "S3" (signal de régulation) sur "1" (On/Off 24 V).
3. Mettre en service le Defensor Mk5 accéder au plan de réglage du logiciel et désactiver la fonction de régulation interne (voir les instructions d'installation et d'exploitation concernant le Defensor Mk5).

fonct. du real.  
hors



### Anschluss des HBC am Condair CP3 mini

1. Den HBC über ein abgeschirmtes, zweiadriges Kabel (Aderquerschnitt maximal 0.5 mm<sup>2</sup>) gemäß dem untenstehenden Schema an die entsprechenden Klemmen auf dem Leistungsprint des Gerätes anschliessen.
2. Auf dem Leistungsprint des Condair CP3 mini einen Jumper auf **JP2-24 V** stecken und den Jumper auf JP1-5V (falls vorhanden) entfernen.
3. Den Condair CP3 mini in Betrieb nehmen und in der Einstellebene der Gerätesoftware den Parameter **“Regelung”** auf **“24OnOff”** einstellen (siehe Montage- und Betriebsanleitung zum Condair CP3 mini).

```

Regeleinst.
SignalQuelle:Analog
Regelung :24OnOff
Sollwert :Set
Begrenzer :Aus
    
```

### Connecting the HBC to the Condair CP3 mini

1. Use a shielded two-wire cable (maximum wire section 0.5 mm<sup>2</sup>) to connect the HBC to the appropriate terminals located on the power board of the unit (see wiring diagram below).
2. On the power board of the Condair CP3: set a Jumper on **JP2-24V** and remove the Jumper on JP1-5V (if a jumper is set).
3. Set the Condair CP3 mini into operation, go to the setup level of the software and set the parameter **“Hum.Control”** to **“24OnOff”** (refer to the Condair CP3 mini installation and operating instructions).

```

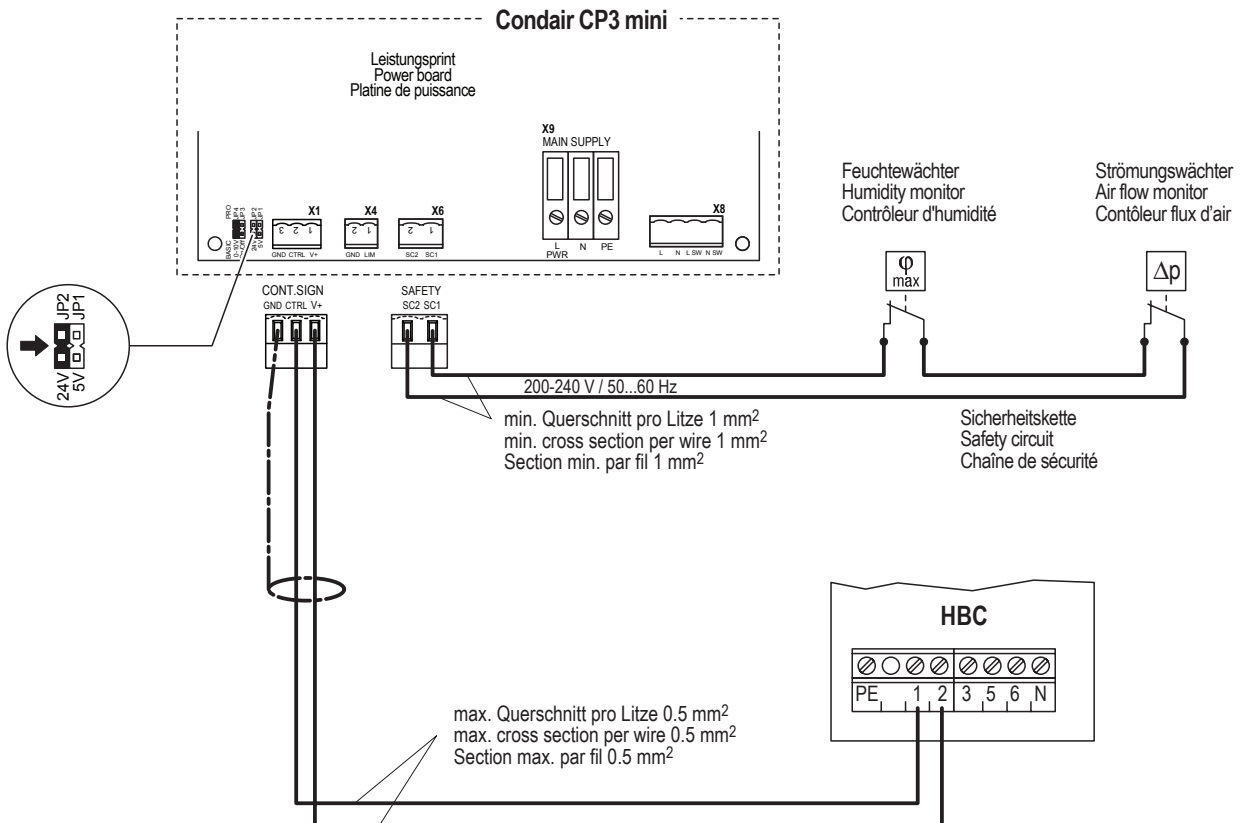
Controls
SignalSource:Analog
Hum.Control :24VOnOff
Hum.Setpoint:Set
Lim. Control:Off
    
```

### Raccordement du HBC au Condair CP3 mini

1. Au moyen d'un câble blindé à deux brins (secteur maximum de l'âme: 0.5 mm<sup>2</sup>), brancher le HBC selon le schéma électrique ci-dessous aux bornes correspondantes de la platine de puissance de l'appareil.
2. A la platine de puissance du Condair CP3 mini: installer un cavalier sur **JP2-24 V** et enlever le cavalier de JP2-5V (si présent).
3. Mettre en service le Condair CP3 mini, accéder au plan de réglage du logiciel et régler le paramètre **“Rég.hygromèt”** sur **“24OnOff”** (voir les instructions d'installation et d'exploitation concernant le Condair CP3 mini).

```

Entr.Consig.
SourceSignal:Analog
Rég.hygromèt:24VOnOff
PointConsign:Set
Limiteur :Off
    
```



### Anschluss des HBC am Condair EL2

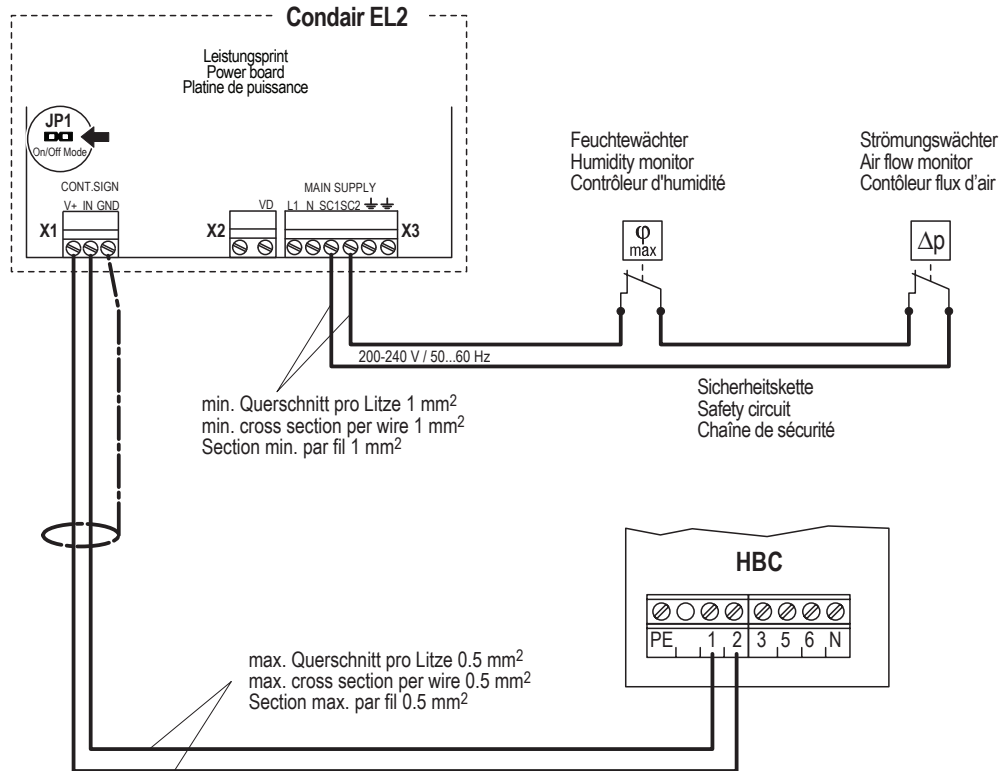
1. Den HBC überein abgeschirmtes, zweiadriges Kabel (Aderquerschnitt maximal 0.5 mm<sup>2</sup>) gemäss dem untenstehenden Schema an die entsprechenden Klemmen auf dem Leistungssprint des Gerätes anschliessen.
2. Auf dem Leistungssprint des Condair EL2 einen Jumper auf **JP1** stecken.

### Connecting the HBC to the Condair EL2

1. Use a shielded two-wire cable (maximum wire section 0.5 mm<sup>2</sup>) to connect the HBC to the appropriate terminals located on the power board of the unit (see wiring diagram below).
2. On the power board of the Condair EL2: set a Jumper on **JP1**.

### Raccordement du HBC au Condair EL2

1. Au moyen d'un câble blindé à deux brins (secteur maximum de l'âme: 0.5 mm<sup>2</sup>), brancher le HBC selon le schéma électrique ci-dessous aux bornes correspondantes de la platine de puissance de l'appareil.
2. A la platine de puissance du Condair EL2: installer un cavalier sur **JP1**.









CONSULTING, SALES AND SERVICE:



Reg.No. 40002-2

Manufacturer:

Condair Ltd.

Talstrasse 35-37, 8808 Pfäffikon, Switzerland

Ph. +41 55 416 61 11, Fax +41 55 416 62 62

info@condair.com, www.condair.com