

Defensor Mk4

Elektrische Installation Electrical Installation Installation électrique



D Seite 3 - 14

Diese Anleitung beschreibt die elektrische Installation für die Dampf-Luftbefeuchter Mk4, Typenreihe "ST" und "IT". Die **Ausführungen und Hinweise** sind von allen Personen, die mit den Installationsarbeiten betraut sind, **unbedingt zu beachten und einzuhalten**.

E Page 15 - 26

This manual describes the electrical installation of the steam humidifiers Mk4 series "ST" and "IT". It is mandatory that all persons in charge of installation work **strictly observe the instructions and directions** given in this manual.

F Page 27 - 38

Ce manuel explique l'installation électrique pour les humidificateurs à vapeur de la série "ST" et "IT". Les **instructions et directives** concernant l'installation électrique **doivent être observées et respectées** par toutes les personnes exécutant ces travaux.

1. Elektrische Installation

1.1 Sicherheitshinweise zur elektrischen Installation

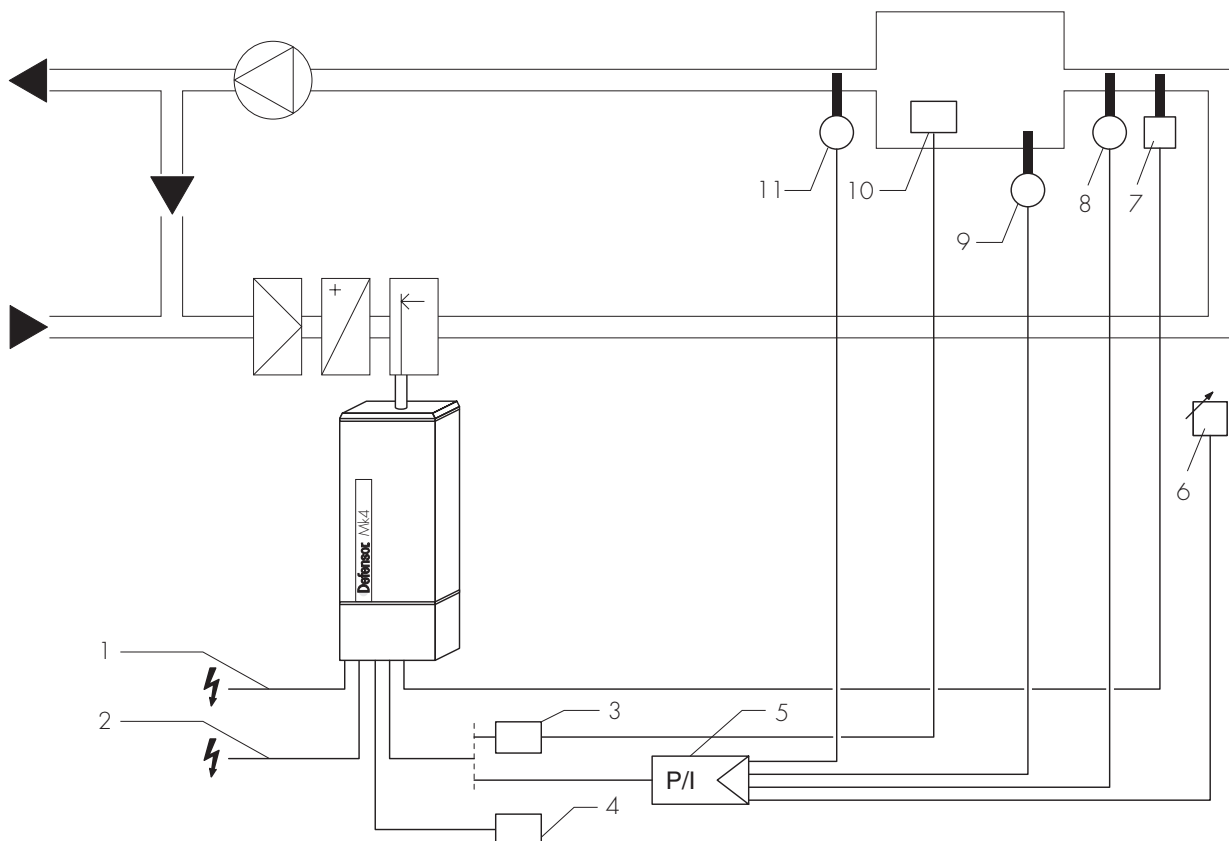


- Alle Arbeiten betreffend die elektrische Installation dürfen nur durch ausgewiesenes Fachpersonal (Elektriker oder Fachkraft mit gleichwertiger Ausbildung) durchgeführt werden. Die Überwachung der Qualifikation ist Sache des Kunden.
- Beachten Sie bitte alle lokalen Vorschriften betreffend die Ausführung von elektrischen Installationen.
- Elektronische Bauteile sind sehr empfindlich gegen elektrostatische Entladungen. Zum Schutz dieser Bauteile müssen für alle Installationsarbeiten Massnahmen gegen Beschädigung durch elektrostatische Entladung (ESD-Schutz) getroffen werden.

1.2 Übersicht elektrische Installation

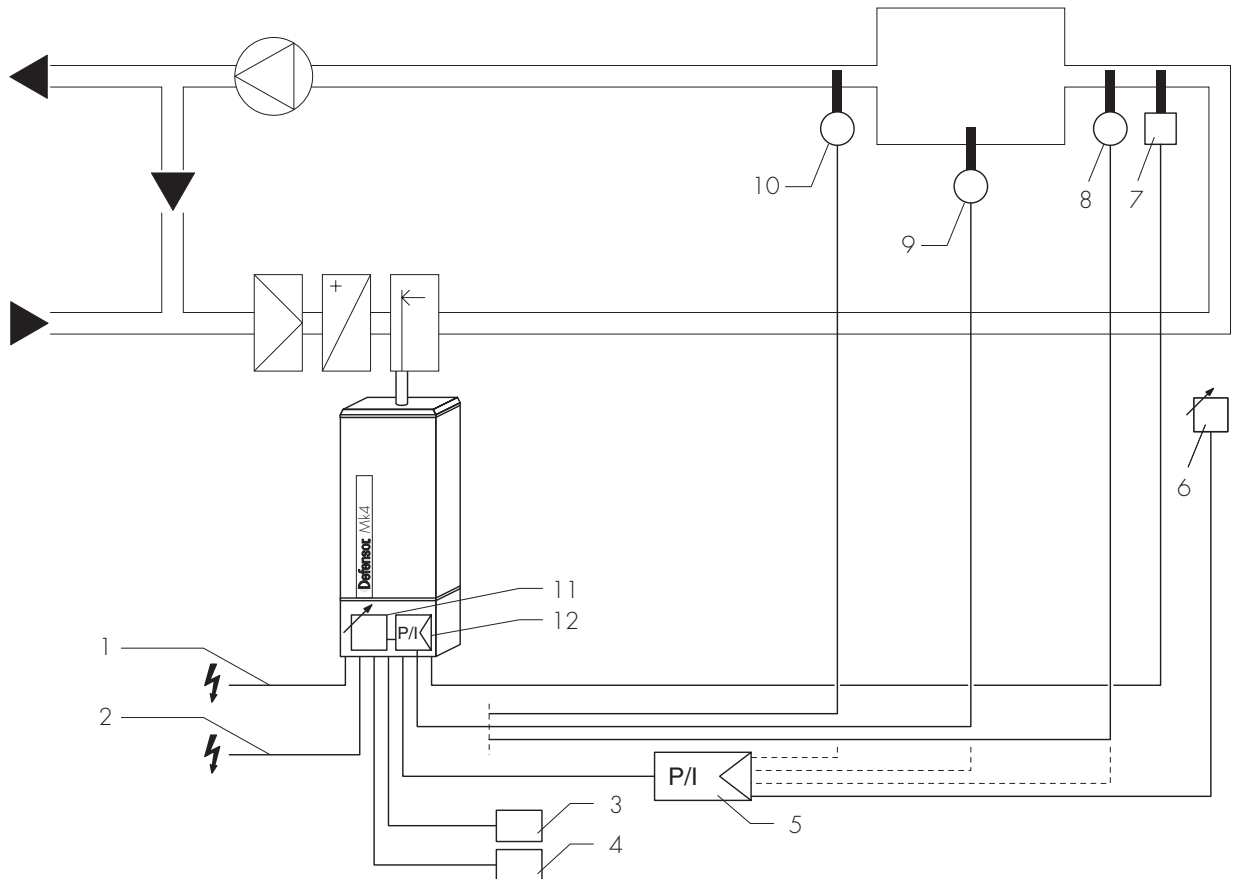
Die nachfolgenden Schemata zeigen eine Übersicht über die elektrischen Installationen für die beiden Gerätetypenreihen "ST" und "IT", die durch den Kunden zu erstellen sind. Erhältliche Zubehörteile für die elektrische Installation sind gekennzeichnet:

Prinzipschema Typenreihe "ST"



- | | | | |
|---|---|----|---|
| 1 | Stromversorgung Steuerteil | 7 | Maximalhygrostat (externe Sicherheitskette) |
| 2 | Stromversorgung Leistungsteil | 8 | Kanalfühler Zuluft |
| 3 | Stufenregelungsprint (Option "Z243") | 9 | Raumfühler |
| 4 | Betriebs- und Störungsfremmeldung (Option "Z242") | 10 | Hygrostat 3-stufig (Option "HDU 3") |
| 5 | Externer Regler | 11 | Kanalfühler Abluft |
| 6 | Externer Sollwertgeber | | |

Prinzipschema Typenreihe "IT"



- | | | | |
|---|--|----|---|
| 1 | Stromversorgung Steuerteil | 7 | Maximalhygrostat (externe Sicherheitskette) |
| 2 | Stromversorgung Leistungsteil | 8 | Kanalfühler Zuluft (Option "TR116R/TR200")* |
| 3 | Betriebs- und Störungsfernmeldung (Option "Z242") | 9 | Raumfühler (Option "TR116S/TR200")* |
| 4 | Schnittstelle RS 232/RS 485 (Option "Z246"/"Z247") | 10 | Kanalfühler Abluft (Option "TR116R/TR200")* |
| 5 | Externer Regler | 11 | Interner Sollwertgeber |
| 6 | Externer Sollwertgeber | 12 | Interner Regler |
- * Anschluss eines Fremdfabrikates möglich

1.3 Stromversorgungen

1.3.1 Stromversorgung des Leistungsteils

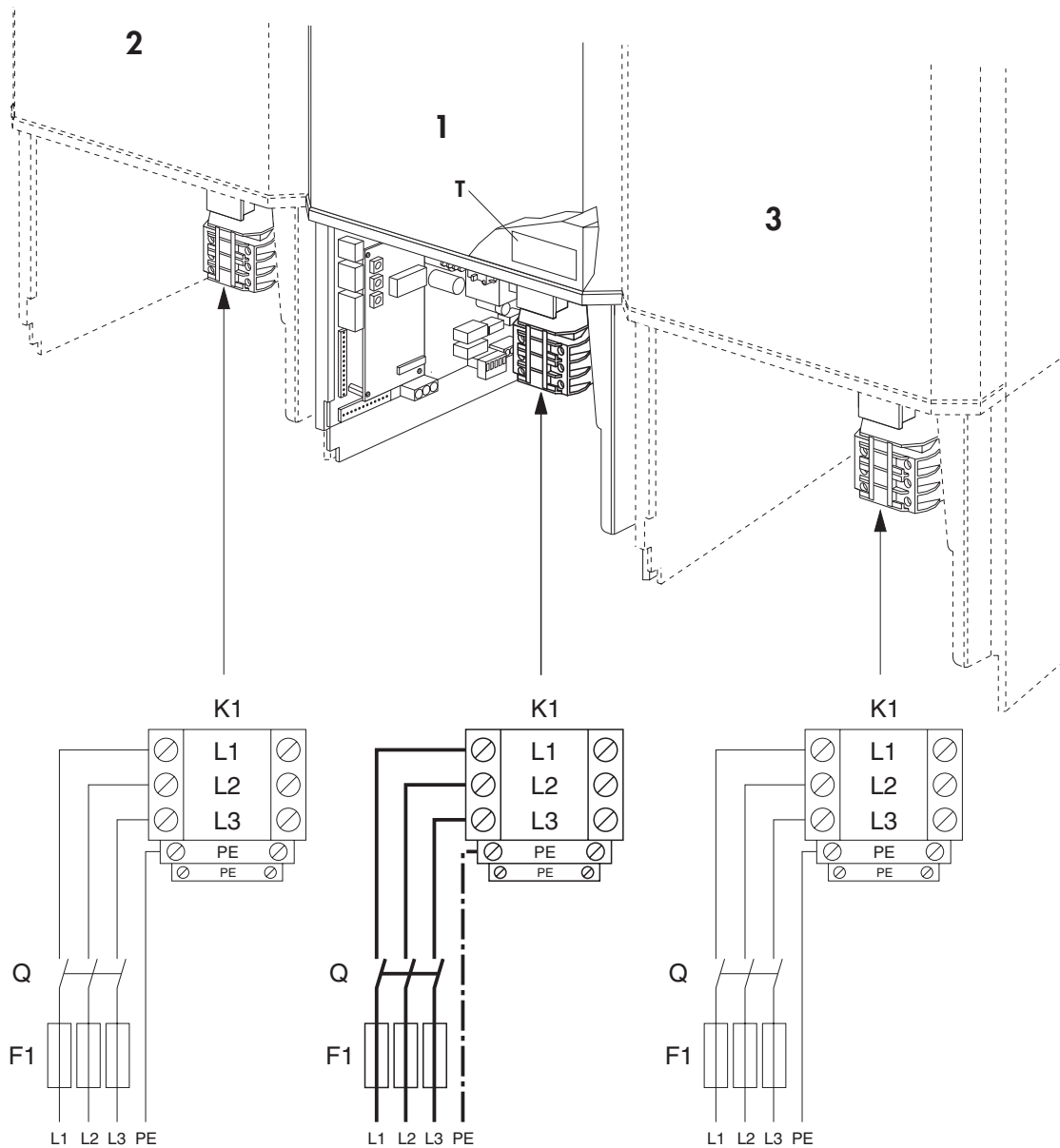


Sicherheitshinweise

- Bevor Sie die Stromversorgung für den Leistungsteil erstellen, überprüfen Sie, ob die Gerätespannung (siehe Netzcode) mit der Netzspannung übereinstimmt. Die Gerätespannung ist auf dem Typenschild "T" am Gerät angegeben. Hinweis: Bei Mehrfachgeräten besitzt nur das mittlere bzw. das rechte Modul ein Typenschild.
- Für die Absicherung des Stromanschlusses dürfen nur Sicherungen verwendet werden, die den Spezifikationen in der nachfolgenden Tabelle entsprechen. Eine Ausführung der Spannungsversorgung ohne Absicherung oder die Verwendung von Sicherungen, die nicht den Spezifikationen in der Tabelle entsprechen, ist nicht zulässig und kann zu einer Gefährdung von Personen und Sachwerten führen.

Anschluss

Die Speisespannung für den Leistungsteil gemäss dem untenstehendem Schema am Hauptschütz "K1" anschliessen.



Beachten Sie bitte die nachfolgenden Anschlussdaten:

Gerätetyp	Netzcode ¹⁾	Strom in A	Leistung in kW	Min. Leitungsquerschnitt pro Leiter in mm ²	Max. Vorsicherung "F1" in A, flink
ST 5-../IT 5-..	12 (400 V 3~)	5.5	4.0	1.5	10
	13 (220 V 3~)	9.5	3.5	2.5	16
	14 (415 V 3~)	6.0	4.0	1.5	10
	15 (240 V 1N~)	17.0	4.0	4.0	20
	16 (230 V 1N~)	16.5	4.0	4.0	20
	17 (200 V 3~)	8.2	3.0	1.5	10
ST 10-../IT 10-..	12 (400 V 3~)	11.0	7.5	2.5	16
	13 (220 V 3~)	18.0	7.0	4.0	20
	14 (415 V 3~)	11.5	8.0	2.5	16
	15 (240 V 1N~)	34.0	8.0	10.0	40
	16 (230 V 1N~)	33.0	7.5	10.0	40
	17 (200 V 3~)	16.4	6.0	4.0	20
ST 20-../IT 20-..	12 (400 V 3~)	21.5	15.0	6.0	25
	13 (220 V 3~)	35.5	13.5	10.0	40
	14 (415 V 3~)	22.5	16.0	6.0	25
	15 (240 V 1N~)	-	-	-	-
	16 (230 V 1N~)	-	-	-	-
	17 (200 V 3~)	32.5	11.0	10.0	40
ST 30-../IT 30-..	12 (400 V 3~)	32.5	22.5	10.0	40
	13 (220 V 3~)	53.5	20.0	16.0	60
	14 (415 V 3~)	33.5	24.0	10.0	40
	15 (240 V 1~)	-	-	-	-
	16 (230 V 1~)	-	-	-	-
	17 (200 V 3~)	48.5	17.0	16.0	60

¹⁾ Sonderspannungen auf Anfrage

Hinweis: Die Dampfluftbefeuchter ST 40-.. bis ST 90-.. bzw. IT 40-.. bis IT 90-.. sind Mehrfachgeräte (2er- und 3er-Module), aufgebaut aus den vorgängig aufgeführten Einzelgeräten (Beispiel: das Gerät ST 50-.. besteht aus den Einzelmodulen ST 20-.. und ST 30-..). Für die Mehrfachgeräte sind deshalb die Anschlussdaten der jeweiligen Einzelgeräte zu beachten.

Wichtige Hinweise:

- Zugenlastung: Befestigen Sie das Anschlusskabel in jedem Fall mit dem dafür vorgesehenen Klemmhalter am Gerät.
- In der Versorgungsleitung ist ein **Serviceschalter "Q"** (minimale Kontaktöffnung 3 mm) zu installieren. Er sollte in der Nähe des Gerätes installiert werden, damit die Stromzufuhr jederzeit unterbrochen werden kann. Der Serviceschalter ist nicht im Lieferumfang enthalten.

1.3.2 Stromversorgung des Steuerteils

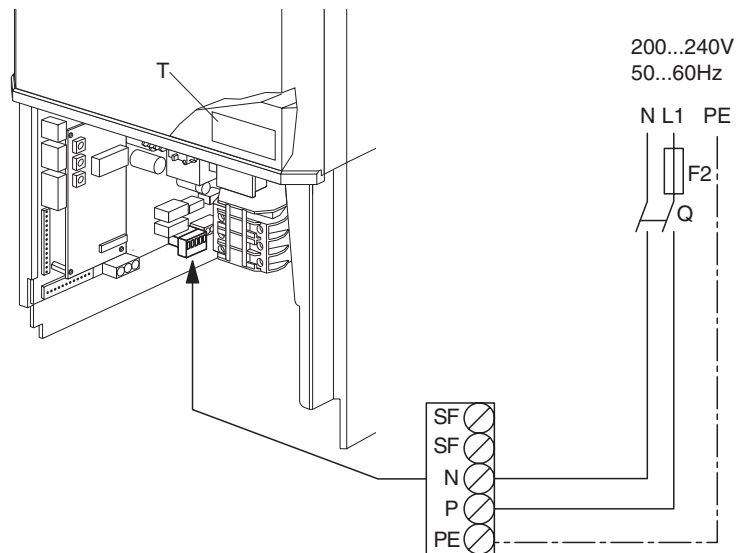


Sicherheitshinweise

- Bevor Sie die Stromversorgung für den Steuerteil erstellen, überprüfen Sie, ob die Gerätespannung (200...240 V, 50...60 Hz) mit der Netzspannung übereinstimmt. Die zulässige Netzspannung ist auf dem Typenschild "T" am Gerät angegeben.
- Für die Absicherung des Spannungsanschlusses darf nur eine Sicherung mit den angegebenen Spezifikationen (2 A, träge) verwendet werden. Der Anschluss ohne Absicherung oder die Verwendung einer Sicherung, die nicht der Spezifikation genügt, ist nicht zulässig und kann zu einer Gefährdung von Personen und Sachwerten führen.

Anschluss

Die Speisespannung für den Steuerteil gemäss dem untenstehenden Schema an der Klemme anschliessen.



Beachten Sie bitte die nachfolgenden Anschlussdaten:

Anschlussspannung: 200...240 V, 50...60 Hz

Sicherung ("F2"): 2 A, träge

Wichtige Hinweise:

- Führen Sie das Anschlusskabel unbedingt durch die dafür vorgesehene Stopfbüchse am Gerät.
- In der Versorgungsleitung ist ein **Serviceschalter "Q"** (minimale Kontaktöffnung 3 mm) zu installieren. Er sollte in der Nähe des Gerätes installiert werden, damit die Stromzufuhr jederzeit unterbrochen werden kann. Der Serviceschalter ist nicht im Lieferumfang enthalten.

1.4 Signalanschlüsse



Achtung! Für die nachfolgend beschriebenen Anschluss- und Einstellarbeiten, ist der Defensor Mk4 vom Stromnetz (Leistungs- und Steuerteil) zu trennen und gegen unbeabsichtigtes Einschalten zu sichern.

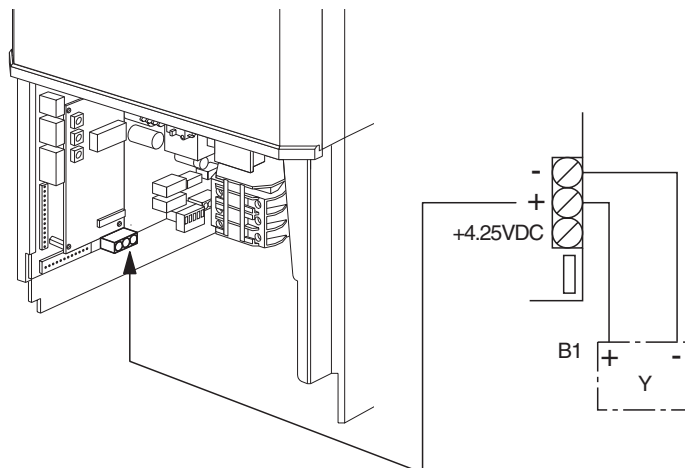
Anschlussmöglichkeiten

Bei beiden Gerätetypen ("ST" und "IT") kann ein **externer Regler** (aktiv oder passiv) an der Klemme auf dem Steuerprint angeschlossen werden.
 Hinweis: Beim Anschluss eines externen Reglers an ein Gerät der Typenreihe "IT", ist der interne Regler zu deaktivieren (siehe Anleitung zur Eingabeeinheit).
 Anstelle des externen Reglers lässt sich bei den "IT"-Geräten auch ein Feuchtefühler an der Klemme anschliessen. Dazu muss der interne Regler aktiviert werden.
 Für die Regelung mit einem Pneumatiksignal, kann auch der als Zubehör erhältliche Pneumatikadapter (Option "Z244") angeschlossen werden (Angaben zur Installation finden sich in der separaten Anleitung zum Pneumatikadapter).

Anschluss von aktiven Reglern

Aktive Regler liefern ein Spannungs- oder Stromsignal und sind gemäss dem untenstehenden Schema anzuschliessen. Beachten Sie bitte die nachfolgenden Anschlussdaten:

Spannungsbereich: 0...10 VDC, mit Phasenschnitt bis 20 V
 Strombereich: 0...20 mADC
 Min. Leitungsquerschnitt: 0.25 mm², verdreht



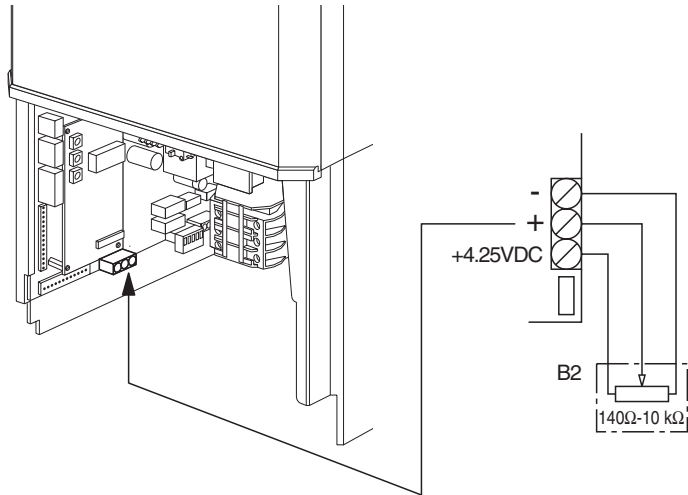
Abhängig von der Grösse der Spannung bzw. des Stromes des Eingangssignals muss der Drehschalter "SW2" entsprechend eingestellt werden:

Schalterstellung	Eingangssignal
0	0...20 V Phasenschnitt
1	0...10 VDC (Stufenregelungsprint)
2	1...5 VDC
3	0...5 VDC
4	0...4.25 VDC (Potentiometer)
5	0...1 VDC
6	4...20 mADC (Pneumatikeingang Z244)
7	0...20 mADC
8	2...10 VDC
9	<2,5 VDC -> Aus; 2,5 VDC...20 VDC -> Ein (Ein/Aus-Regelung)

Anschluss von passiven Reglern

Passive Regler (potentiometrische Feuchtefühler) liefern einen Widerstandswert (passives Regelsignal) und sind gemäss dem untenstehenden Schema anzuschliessen. Beachten Sie bitte die nachfolgenden Anschlussdaten:

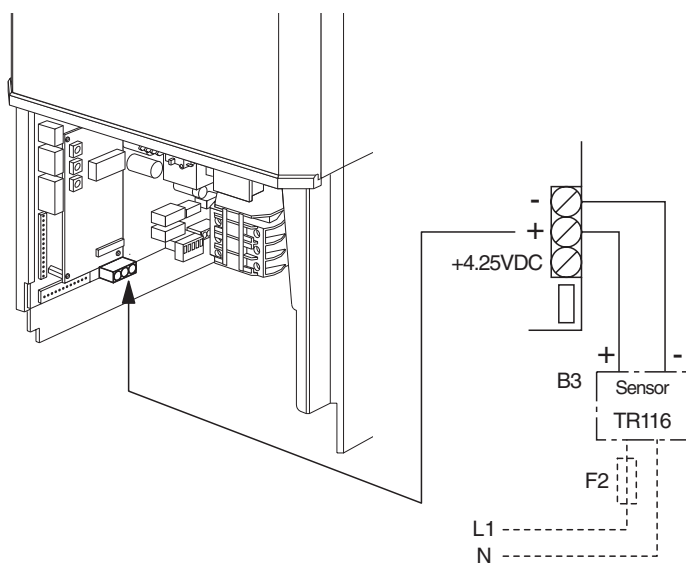
Anschlussspannung: +4.25 VDC
Widerstandswerte: 140 ...10 k
Min. Leitungsquerschnitt: 0.25 mm², verdreht



Beim Anschluss eines **potentiometrischen Feuchtefühlers** muss der **Drehschalter "SW2" auf Position "4"** eingestellt werden.

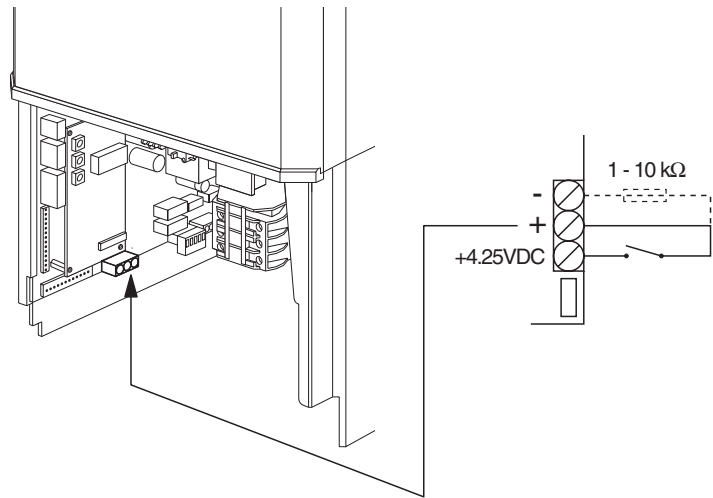
Anschluss eines Feuchtefühlers

Der Anschluss eines Feuchtesensors (Option "TR116S/TR200" bzw. "TR116R/TR200") ist nur möglich bei Geräten der Typenreihe "IT" mit aktiviertem internen Regler. Der Sensor ist gemäss dem untenstehenden Schema anzuschliessen.



Anschluss Ein/Aus Regelung

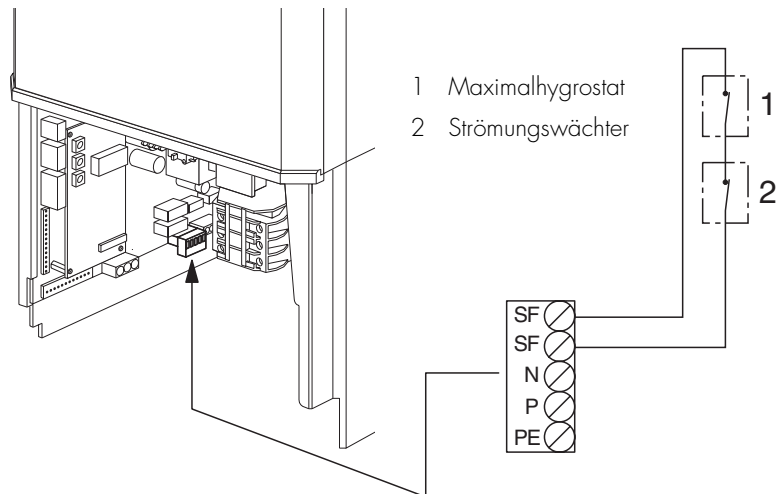
Eine Ein/Aus Regelung ist gemäss dem untenstehenden Schema anzuschliessen. Bei Störeinstrahlung auf die Regelsignalleitung kann für den Anschluss der Ein/Aus Regelung zusätzlich ein handelsüblicher Widerstand verwendet werden. Der Drehschalter "SW2" muss auf Position "9" eingestellt werden.



1.5 Externe Sicherheitskette

Zur Erhöhung der Sicherheit können am Defensor Mk4 externe Überwachungsgeräte (z.B. Maximalhygrostat, Strömungswächter) angeschlossen werden.

Die Geräte werden seriell (Sicherheitskette) geschaltet und sind gemäss dem untenstehenden Schema anzuschliessen.



Beachten Sie unbedingt die nachfolgenden Hinweise:



- **Achtung! An der Anschlussklemme liegt Netzspannung (bis 240 V). Trennen Sie deshalb den Dampf-Luftbefeuchter vom Stromnetz (Leistungs- und Steuerenteil), bevor Sie mit den Anschlussarbeiten beginnen.**
- Falls keine externen Überwachungsgeräte angeschlossen werden, muss eine Brücke an der Anschlussklemme angebracht werden.
- Führen Sie keine Fremdspannung auf die Klemmen.
- Alle Kontakte der angeschlossenen Geräte müssen bis 230 V spannungsfest sein.
- Falls kein Raumausblasgerät verwendet wird, können die externen Überwachungsgeräte auch an die Klemmen SF4 und SF5 (anstelle der Brücke X1) angeschlossen werden (siehe Anschlussschema).

1.6 Einstellarbeiten

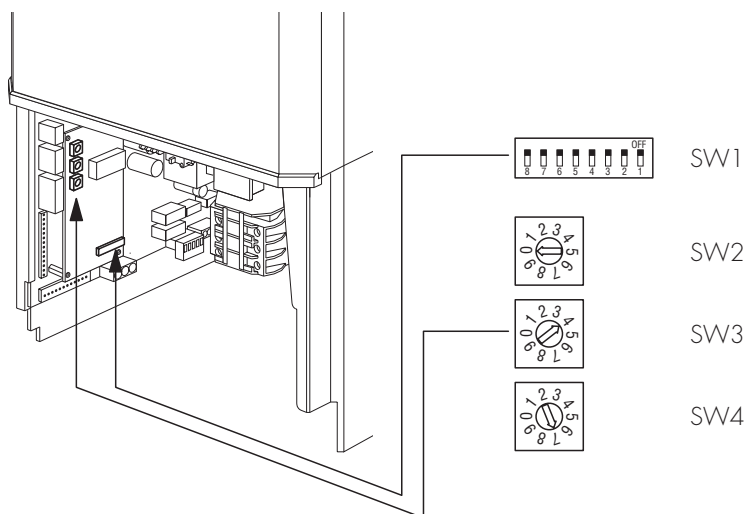


Wichtige Hinweise

- **Achtung!** Trennen Sie den Dampf-Luftbefeuchter vom Stromnetz (Leistungs- und Steuerteil), bevor Sie mit den Einstellarbeiten beginnen.
- Das Ändern von Einstellungen, die nachfolgend nicht beschrieben sind, ist unzulässig und kann unter Umständen zu Personen- und Sachschäden führen.

Alle Einstellelemente befinden sich auf dem Steuerprint:

- DIP-Schalter "SW1": Allgemeine Einstellungen
- Drehschalter "SW2": Regelsignalbereich
- Drehschalter "SW3": Wartungsintervall
- Drehschalter "SW4": Abschlämmintervalle



Allgemeine Einstellungen ("SW1")

Schalter	Standardeinstellung	Beschreibung
1	OFF	Warmhalteautomatik EIN/AUS Bei eingeschalteter Warmhalteautomatik wird das Wasser im Dampfkessel bei einem Unterbruch der Dampfproduktion auf einer bestimmten Temperatur gehalten, damit bei einer erneuten Dampfanforderung sofort wieder Dampf erzeugt werden kann.
2	OFF	Reinigungszyklus EIN/AUS Bei eingeschaltetem Reinigungszyklus wird alle 168 Betriebsstunden 10 Sekunden lang abgeschlämmt. Wichtig! Während des Reinigungszyklus kann, aufgrund der Abkühlung, während ca. 10 Minuten kein Dampf produziert werden.
3	OFF	Puls-/Pausenpaketsteuerung EIN/AUS Wird diese Einstellung aktiviert (EIN), wird die Regelgüte optimiert, ist sie deaktiviert (AUS), wird sie normal geregelt (Einhaltung der Flickervorschriften)
4	OFF	Reserve
5	OFF	Automatische Entleerung des Dampfzylinders EIN/AUS Wird diese Einstellung aktiviert (EIN), entleert sich der Dampfzylinder automatisch nach 72 Stunden (Hygiene)
6 - 8	OFF	Reserve

Einstellung des Regelsignalbereichs ("SW2")

Siehe Ausführungen in Kapitel "Signalanschlüsse"

Einstellung der Wartungsintervallzeit ("SW3")

Mit dem Schalter "SW3" legen Sie die Wartungsintervallzeit fest. Nach Ablauf der angewählten Zeit macht eine Wartungsmeldung darauf aufmerksam, dass das Gerät gewartet werden sollte.

Die zu wählende Wartungsintervallzeit ist abhängig von der Qualität des Wassers und des Gerätetyps. Sie muss eventuell im späteren Betrieb den tatsächlichen Gegebenheiten angepasst werden. Folgende Wartungsintervalle sind wählbar:

Stellung	Wasserqualität	Wartungsintervall in Stunden	Standardeinstellungen nach Gerätetyp Mk4 ST../Mk4 IT..							
			5-..	10-..	20-..	30-..	40-..	50-..	60-..	90-..
0	hart (>30 °dH, >54 °fH, >540 ppm)	300								
1		500	X	X	X	X	X	X	X	X
2		750								
3		1000								
4	mittel (11 °dH, 20 °fH, 200 ppm)	1500								
5		2000								
6		3000								
7		4000								
8		5000								
9	weich (<8 °dH, <14 °fH, <140 ppm)	6000								

Hinweis: Die Wartungsintervallzeit bezieht sich auf eine Dampfleistung von 100 %. Wird im Betrieb weniger Leistung benötigt, verlängert sich die Intervallzeit entsprechend.

Einstellung der Abschlammzyklen ("SW4")

Durch den Verdampfungsprozess erhöht sich die Mineralsalzkonzentration im Dampfzylinder. Durch zyklisches Abschlammern mit anschließendem Nachfüllen von frischem Wasser, kann die Mineralsalzkonzentration auf einem bestimmten Wert gehalten werden.

Die zu wählende Intervallzeit ist abhängig von der Qualität des Wassers und des Gerätetyps. Sie muss eventuell im späteren Betrieb den tatsächlichen Gegebenheiten angepasst werden. Folgende Einstellwerte sind wählbar:

Stellung "SW4"	Abschlammintervall bei 100% Dampfleistung	Gerätetyp Defensor Mk4							
		5-..	10-..	20-..	30-..	40-..	50-..	60-..	90-..
0	5 Std.	VE	VE	VE	VE	VE	VE	VE	VE
1	5 Std.								
2	5 Std.								
3	3 Std.								
4	90 min.								
5	40 min.	X	X						
6	20 min.			X		X			
7	10 min.				X		X	X	X
8	4 min.								
9	2 min.								

VE= Vollentsalztes Wasser
X= Standardeinstellung

Hinweise:

- Die Standardeinstellungen (siehe vorhergehende Tabelle) beziehen sich auf eine Wasserhärte von 12 °dH bzw. 21 °fH/210 ppm. Für den Betrieb mit E-Wasser kann die Schalterstellung eine Position tiefer gewählt werden (Beispiel: Standardeinstellung Pos. 5 -> Schalterstellung für Betrieb mit E-Wasser Pos. 4).
- Wird der Defensor Mk4 mit VE-Wasser betrieben, kann der Schalter auf "0" eingestellt werden.
- Alle angegebenen Intervallzeiten sind theoretische Werte. In der Praxis können die Intervallzeiten aufgrund von Toleranzen des Einlassventils, der Niveaueinheit, der Netzspannung, etc. von diesen Werten abweichen. Die Intervallzeiten beziehen sich auf eine Dampfleistung von 100 %. Wird im Betrieb weniger Leistung benötigt, verlängert sich die Intervallzeit entsprechend.
- Die Abschlämmintervallzeit ist auf 5 Stunden begrenzt. Nach dieser Zeit wird (unabhängig von der eingestellten Intervallzeit) eine automatische Abschlämmung mit Schwimmetest durchgeführt wird.

1.7 Kontrolle der elektrischen Installation

Prüfen Sie die korrekte Installation gemäss folgender Checkliste:

- Stimmen die Angaben auf dem Leistungsschild für den Leistungs- und Steuerteil mit den entsprechenden Netzspannungen überein?
- Sind die Spannungsversorgungen (Leistungs- und Steuerteil) korrekt abgesichert?
- Ist in der Zuleitung zum Leitungsteil und zum Steuerteil der Serviceschalter "Q" installiert?
- Sind alle Komponenten entsprechend dem Anschlussschema richtig angeschlossen?
- Sind alle Anschlusskabel befestigt?
- Sind die Anschlusskabel zugentlastet (durch Stopfbüchse geführt, mit Klemmhalter befestigt)?
- Ist der Drehschalter "SW2" entsprechend dem angeschlossenen Regler (aktiv/passiv) oder Feuchtefühler eingestellt?
- Ist die Bodenklappe des Grundgehäuses hochgeklappt und verriegelt?

1. Electrical installation

1.1 Security instructions for the electrical installation

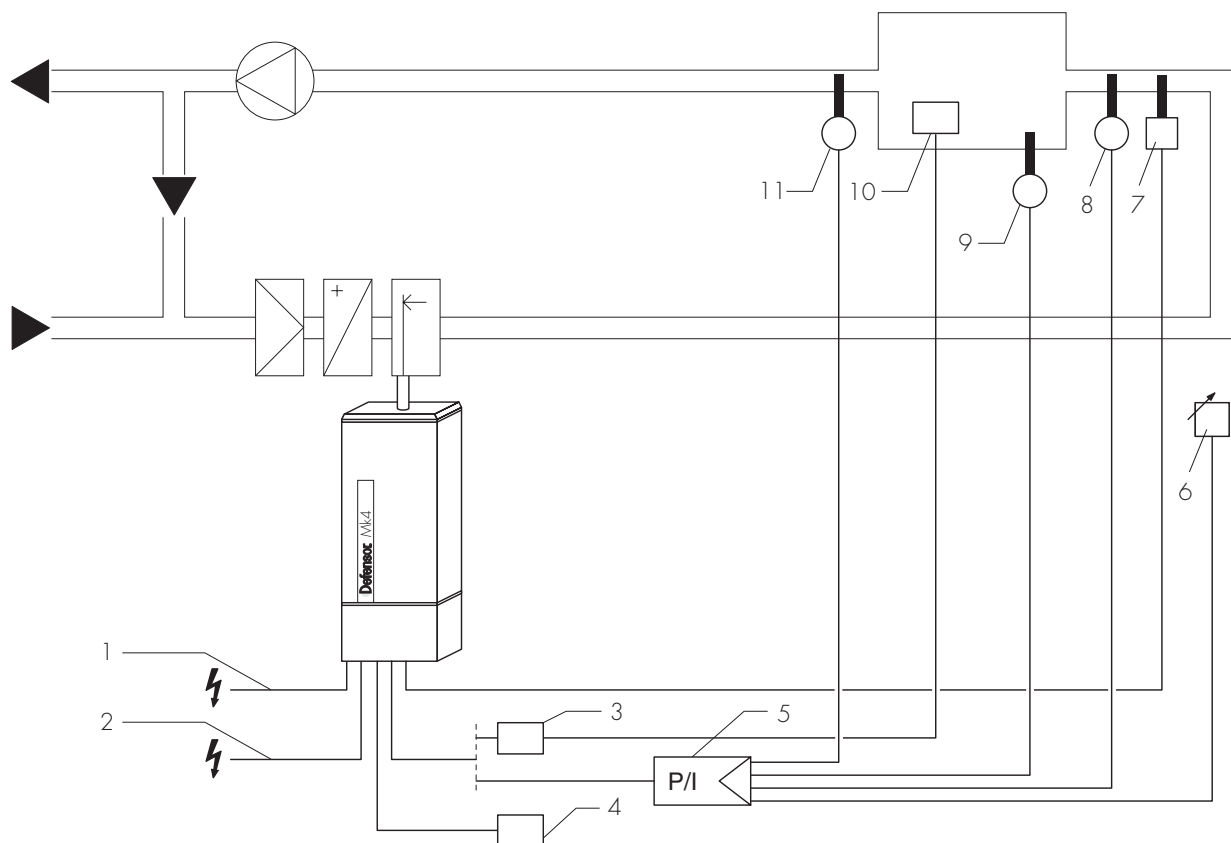


- All work concerned with the electrical installation must only be performed by qualified technical personnel (e.g. electricians or technicians with equivalent training). The customer is responsible for ensuring their suitability.
- Please observe the local regulations concerning the provision of electrical installations.
- Electronic components are highly sensitive to electrostatic discharges. These components must be protected by measures in all installation work to prevent damage by electrostatic discharge (ESD protection).

1.2 Survey of electrical installation

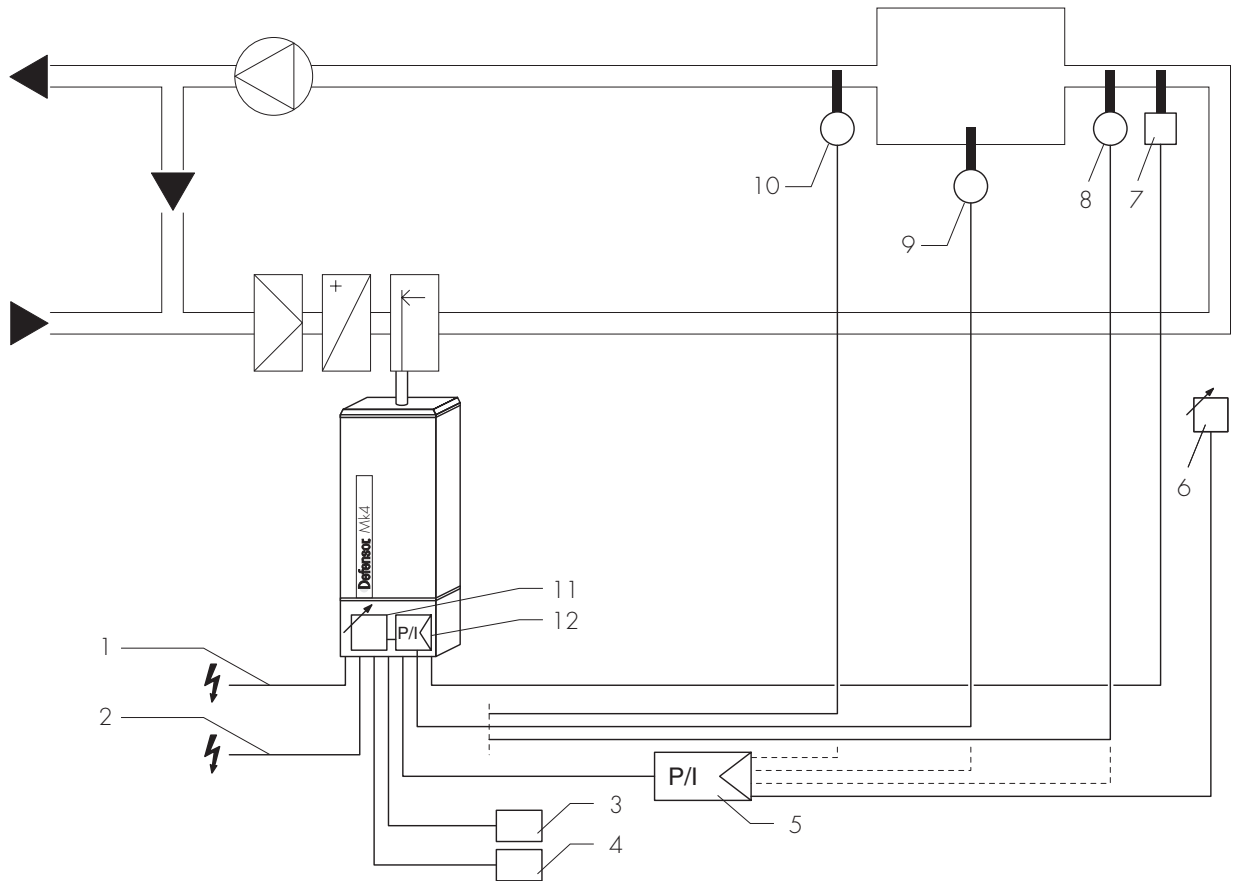
The following diagrams provide a survey of the electrical installations for the two types of unit "ST" and "IT" to be provided by the customer. Accessories available for the electrical installation are indicated:

Block diagram for "ST" type series



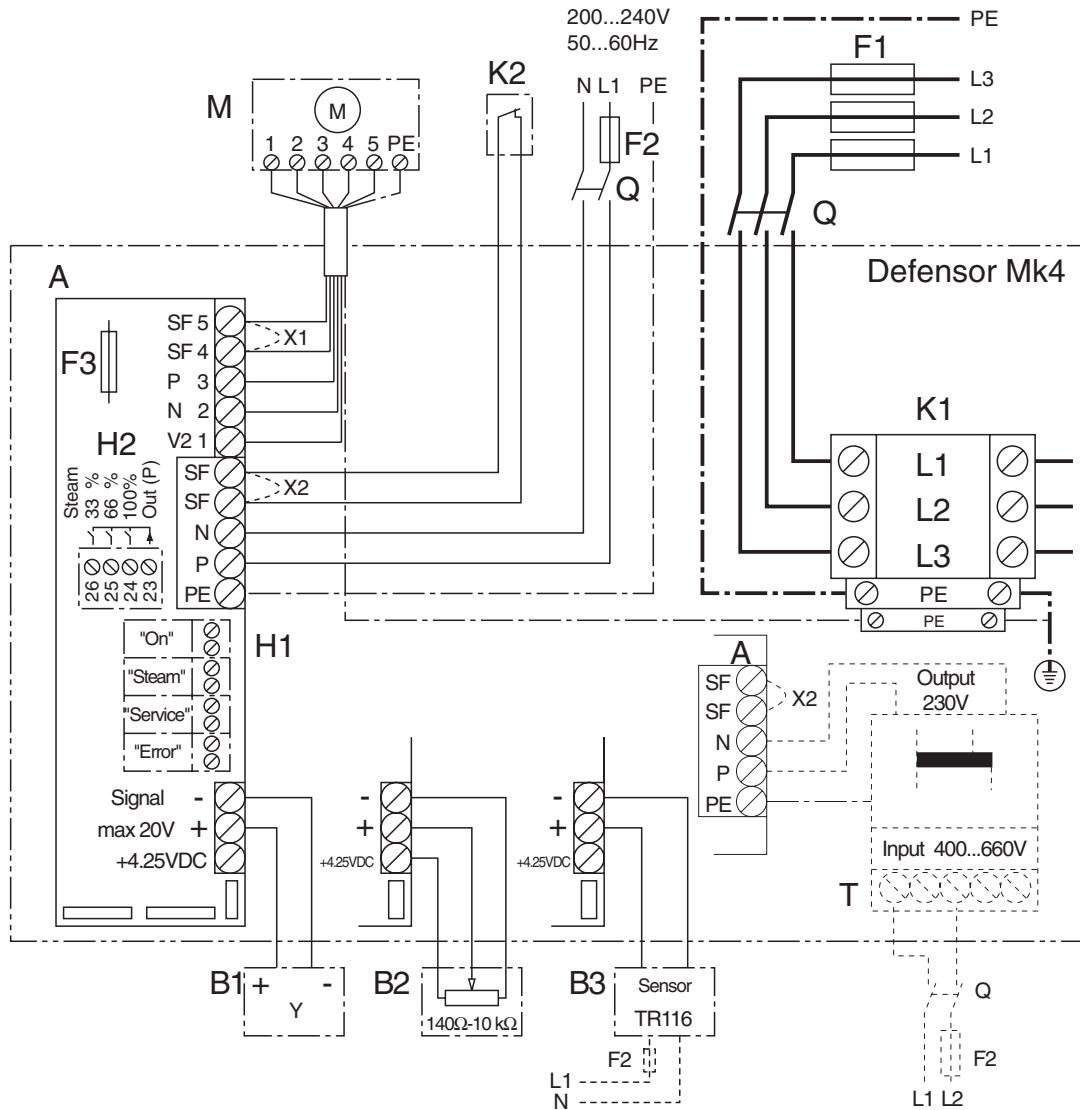
- | | |
|---|--|
| 1 Control unit power supply | 7 Maximum humidistat (external security chain) |
| 2 Power unit power supply | 8 Duct sensor inlet air |
| 3 Step control board (option "Z243") | 9 Room sensor |
| 4 Remote operating and fault indication (option "Z242") | 10 Humidistat 3-stage (Option "HDU 3") |
| 5 External controller | 11 Duct sensor outlet air |
| 6 External set-point adjuster | |

Block diagram for "IT" type series"



- | | | | |
|---|---|----|---|
| 1 | Control unit power supply | 7 | Maximum humidistat (external security chain) |
| 2 | Power unit power supply | 8 | Duct sensor inlet air (option "TR116R/TR200")* |
| 3 | Remote operating and fault indication (option "Z242") | 9 | Room sensor (option "TR116S/TR200")* |
| 4 | Interface connection RS 232/RS 485 (option "Z246"/"Z247") | 10 | Duct sensor outlet air (option "TR116R/TR200")* |
| 5 | External controller | 11 | Internal set-point adjuster |
| 6 | External set-point adjuster | 12 | Internal controller |
- * Other commercially available sensors can be used

Connection diagram



- A Control p.c.b.
- B1 Controller (active)
- B2 Controller (passive)
- B3 Humidity sensor (only for "IT" units when internal controller is activated)
- F1 Supply fuses power unit (quick-acting)
- F2 Supply fuse control unit (2 A, slow-acting)
- F3 Unit fuse (2 A, slow-acting)
- H1 Remote operation and fault indication (option "Z242")
- H2 Step control board (option "Z243")
- K1 Main contactor power unit
- K2 Maximum humidistat or flow monitor (not suitable for On/Off control)
- M Ventilation unit (option "Z217/Z218")
- Q Main switch supply power unit/control unit
- T Auto-transformer control unit (for voltages >250 V, option "Z248")
- X1 Connecting jumper (if no ventilation unit connected)
- X2 Connecting jumper (if no maximum humidistat or flow monitor connected)

1.3 Power supplies

1.3.1 Power unit power supply

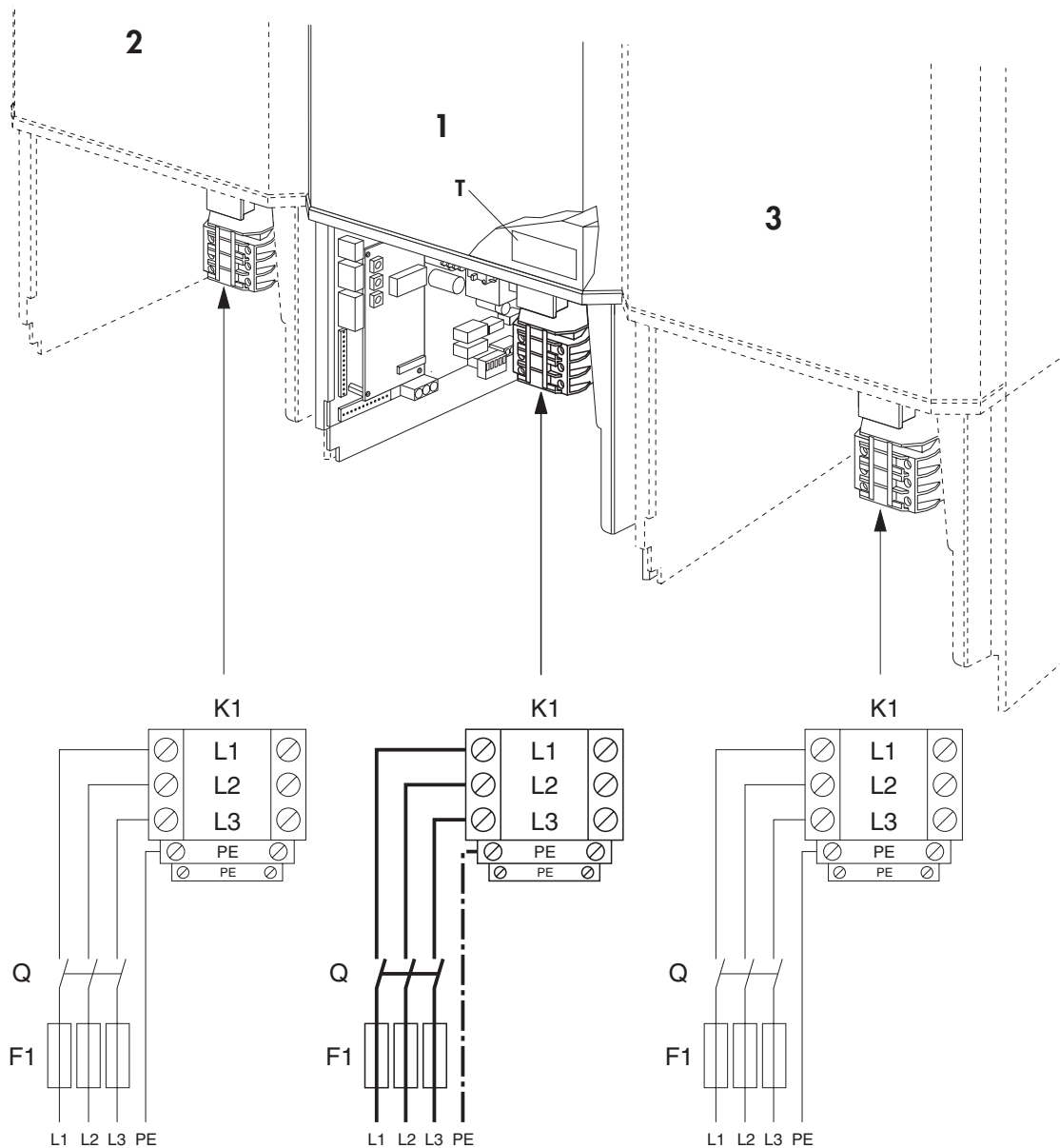


Security notes

- Before providing the power supply to the power unit, check whether the unit voltage (see mains code) corresponds to the mains voltage. The unit voltage is specified on the nameplate "T".
Note: On multiple units only the middle unit (or the right unit, respectively) are equipped with a nameplate.
- The fuses used for the power connection must comply with the specifications in the following table. Provision of the power supply without fuses or the use of fuses which do not comply with the specifications in the table is not permitted and can lead to danger to life and material damage.

Connection

Connect the supply voltage for the power unit to the main contactor "K1" according to the adjoining diagram:



Please observe the following connection data:

Unit	Mains code ¹⁾	Current in A	Power in kW	Min. conductor cross-sect. per conductor in mm ²	Max. prefusing "F1" in A, quick-acting
ST 5-../IT 5-..	12 (400 V 3~)	5.5	4.0	1.5	10
	13 (220 V 3~)	9.5	3.5	2.5	16
	14 (415 V 3~)	6.0	4.0	1.5	10
	15 (240 V 1N~)	17.0	4.0	4.0	20
	16 (230 V 1N~)	16.5	4.0	4.0	20
	17 (200 V 3~)	8.2	3.0	1.5	10
ST 10-../IT 10-..	12 (400 V 3~)	11.0	7.5	2.5	16
	13 (220 V 3~)	18.0	7.0	4.0	20
	14 (415 V 3~)	11.5	8.0	2.5	16
	15 (240 V 1N~)	34.0	8.0	10.0	40
	16 (230 V 1N~)	33.0	7.5	10.0	40
	17 (200 V 3~)	16.4	6.0	4.0	20
ST 20-../IT 20-..	12 (400 V 3~)	21.5	15.0	6.0	25
	13 (220 V 3~)	35.5	13.5	10.0	40
	14 (415 V 3~)	22.5	16.0	6.0	25
	15 (240 V 1N~)	-	-	-	-
	16 (230 V 1N~)	-	-	-	-
	17 (200 V 3~)	32.5	11.0	10.0	40
ST 30-../IT 30-..	12 (400 V 3~)	32.5	22.5	10.0	40
	13 (220 V 3~)	53.5	20.0	16.0	60
	14 (415 V 3~)	33.5	24.0	10.0	40
	15 (240 V 1~)	-	-	-	-
	16 (230 V 1~)	-	-	-	-
	17 (200 V 3~)	48.5	17.0	16.0	60

¹⁾ Special voltages available on demand

Note: The ST 40-.. to ST 90-.. and IT 40-.. to IT 90-.. steam humidifiers are multiple units (2 and 3 modules) based on the previously described single units (e.g. the unit ST 50-.. consists of the single module ST 20-.. and ST 30-..). The connection data for the relevant single units should therefore be observed for the multiple units.

Important notes:

- Tension relief: the connecting cable should be secured in each case with the clamping holder on the unit provided for this purpose.
- A **service switch "Q"** (minimum contact opening 3 mm) should be fitted in the supply line. It should be close to the unit so that the power supply can be interrupted at any time. The service switch is not included in the delivery.

1.3.2 Control unit power supply

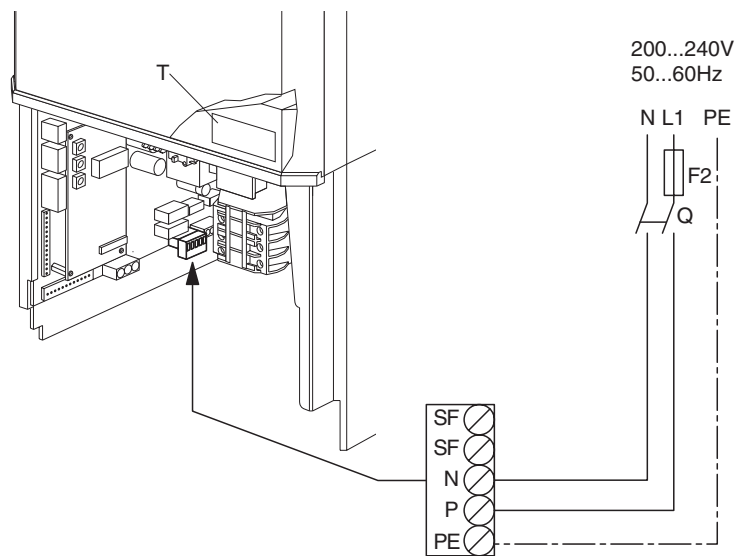


Security instructions

- Before providing the power supply to the control unit, check whether the unit voltage (200...240 V, 50...60 Hz) corresponds to the mains voltage. The permitted mains voltage is specified on the nameplate "T".
- A fuse with the given specifications (2 A, slow-acting) must be used for the voltage connection. Connection without fuse or the use of a fuse not complying with the specifications can lead to danger to life and material damage.

Connection

Connect the supply voltage for the control unit to the terminal according to the adjoining diagram.



Please observe the following connection data:

Connection voltage: 200...240 V, 50...60 Hz

Fuse ("F2"): 2 A, slow-acting

Important notes:

- Take the connecting cable without fail through the compression gland on the unit.
- A **service switch "Q"** (minimum contact opening 3 mm) should be fitted in the supply line. It should be close to the unit so that the power supply can be interrupted at any time. The service switch is not included in the delivery.

1.4 Signal connections



Warning! The Defensor Mk4 should be disconnected from the mains supply (power and control unit) and protected against inadvertent connection before making the following connections and adjustments.

Connection possibilities

An external controller (active or passive) can be connected to the terminal on the control p.c.b. on both types of unit ("ST" and "IT").

Note: When connecting an external controller to a unit of series "IT" the internal controller must be deactivated (see instructions for display unit).

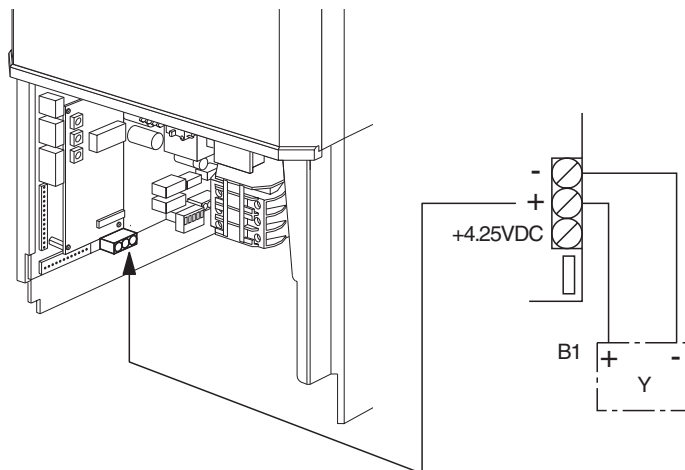
Instead of the external controller a humidity sensor can also be connected to the terminal of "IT" units. The internal controller must be activated for this purpose.

For regulation with a pneumatic signal the pneumatic adapter available as an option "Z244" can also be connected (installation details can be found in the separate instructions for the pneumatic adapter).

Connection of active controllers

Active controllers supply a voltage or current signal and should be connected as shown on the adjoining diagram. Please observe the following connection data:

Voltage range: 0...10 VDC with phase control up to 20 V
 Current range: 0...20 mADC
 Min. conductor cross-section: 0.25 mm², twisted



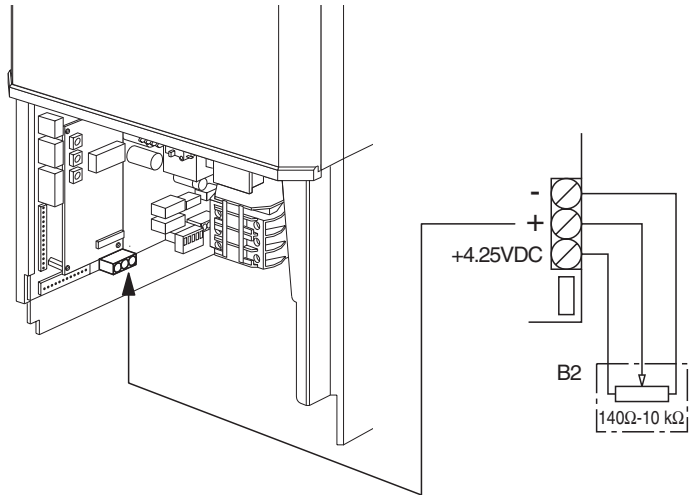
Rotary switch "SW2" must be set in accordance with the magnitude of the input signal voltage or current:

Switch position	Input signal
0	0...20 V phase control
1	0...10 VDC (step control board)
2	1...5 VDC
3	0...5 VDC
4	0...4.25 VDC (potentiometer)
5	0...1 VDC
6	4...20 mADC (pneumatic input Z244)
7	0...20 mADC
8	2...10 VDC
9	<2,5 VDC -> Off; 2,5 VDC...20 VDC -> On (On/Off control)

Connection of passive controllers

Passive controllers (potentiometric humidity sensors) supply a resistance value (passive control signal) and should be connected according to the adjoining diagram. Please observe the following connection data:

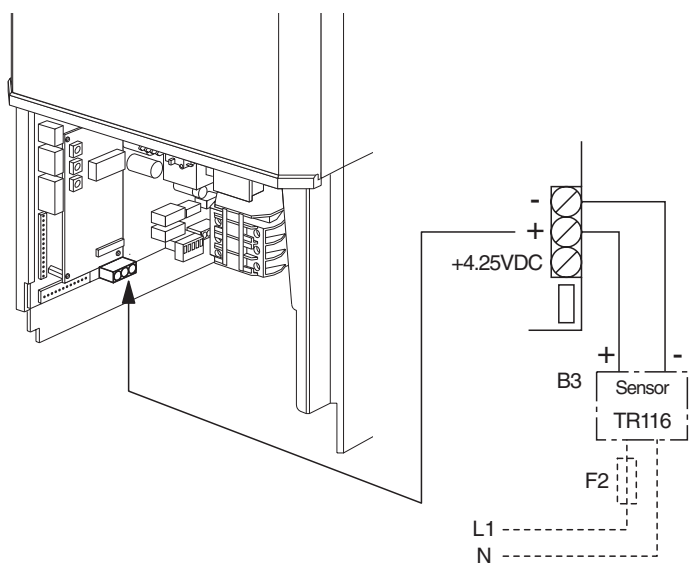
Connection voltage:	+4.25 VDC
Resistance values:	140 ... 10 k
Min. conductor cross-section:	0.25 mm ² , twisted



When connecting a **potentiometric humidity sensor** the **rotary switch "SW2"** must be set to **position "4"**.

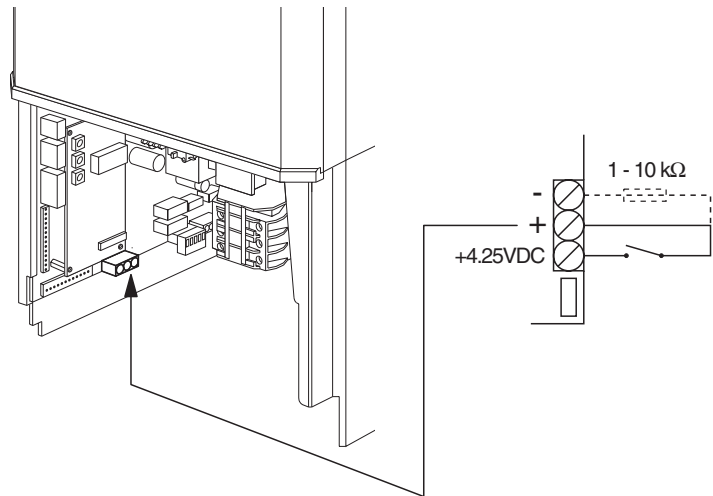
Connection of a humidity sensor

Connection of a humidity sensor (option "TR116S/TR200" or "TR116R/TR200") is only possible with units of the "IT" type series and activated internal controller. It should be connected according to the adjoining diagram.



Connection of on/off control circuit

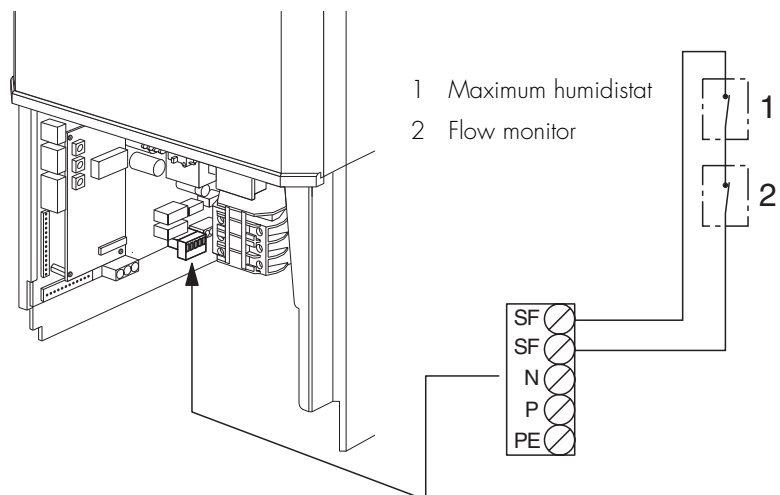
The on/off control circuit should be connected according to the diagram below. If the control signal line is subject to interference you may connect the On/Off control circuit via a commercially available resistor. The rotary switch "SW2" must be set to position "9".



1.5 External security chain

External monitoring units (e.g. maximum humidistat, flow monitor) can be connected to the Defensor Mk4 for additional security.

The units are connected in series (security chain) according to the adjoining diagram.



The following instructions must be observed without fail:



- **Warning! Mains voltage (up to 240 V) is applied to the connection terminal. The steam humidifier should therefore be disconnected from the mains supply (power and control unit) before starting to connect.**
- If no external monitoring units are connected, a jumper has to be placed to the connecting terminal.
- Do not apply any external voltage to the terminals.
- All contacts of the units connected must withstand 230 V.
- If no ventilation unit is used, the external monitoring units may be connected to terminals SF4 and SF5 instead of jumper X1 (see wiring diagram).

1.6 Adjustments

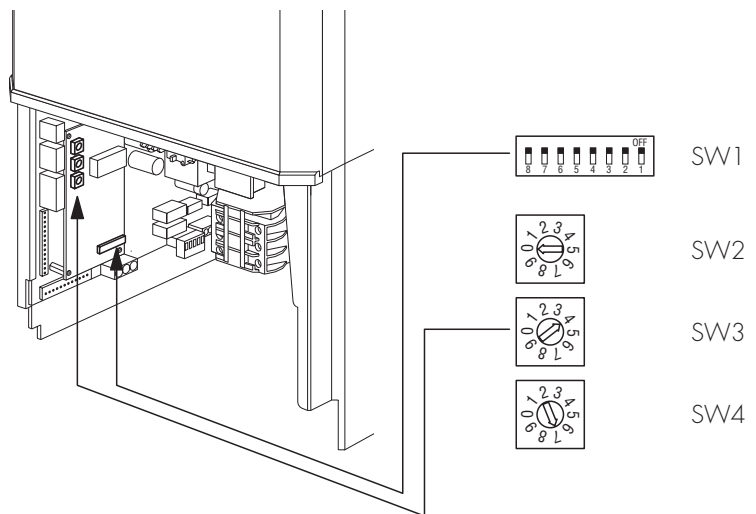


Important notes

- Warning! Disconnect the steam humidifier from the mains supply (power and control unit) before starting the adjustments.
- Alteration of settings not described below is not permitted and may lead to injury to persons and material damage.

All adjusting elements are situated on the control p.c.b.:

- DIP switch "SW1": General adjustments
- Rotary switch "SW2": Control signal range
- Rotary switch "SW3": Maintenance interval
- Rotary switch "SW4": Flushing intervals



General settings ("SW1")

Switch	Standard setting	Description
1	OFF	Stand-by heating ON/OFF With stand-by heating switched on, the water in the steam boiler is kept at a specific temperature if steam production stops, so that steam can be produced again immediately if required.
2	OFF	Cleaning cycle ON/OFF With the cleaning cycle switched on, flushing is performed for 10 seconds every 168 operating hours. Important! During the cleaning cycle no steam can be produced for approx. 10 minutes owing to cooling.
3	OFF	Pulse/pause package control ON/OFF If this position is activated (ON) the control performance is optimized. If deactivated (OFF) it is regulated normally (maintenance of flicker regulations)
4	OFF	Spare
5	OFF	Automatic flushing of the steam cylinder ON/OFF If this setting is enabled (ON) the steam cylinder is automatically flushed after 72 hours (hygiene)
6 - 8	OFF	Spare

Setting the control signal range ("SW2")

Refer to comments in section "Signal connections"

Setting the maintenance interval time ("SW3")

The maintenance interval is set with switch "SW3". When the set time has expired, a maintenance message indicates that the unit should be serviced.

The interval to be selected depends on the quality of the water and the type of unit. It may have to be adapted to the actual circumstances during operation. The following maintenance intervals can be selected:

Position	Water quality	Maintenance interval in hours	Standard settings according to unit type Mk4 ST../Mk4 IT..							
			5-..	10-..	20-..	30-..	40-..	50-..	60-..	90-..
0	hard (>540 ppm, >30 °dH, >54 °fH)	300								
1		500	X	X	X	X	X	X	X	X
2		750								
3		1000								
4	medium (200 ppm, 11 °dH, 20 °fH)	1500								
5		2000								
6		3000								
7		4000								
8		5000								
9	soft (<140 ppm, <8 °dH, <14 °fH)	6000								

Note: The maintenance interval time refers to a steam output of 100%. If less output is required in operation, the maintenance interval is correspondingly increased.

Setting the flushing cycles ("SW4")

The evaporation process increases the concentration of mineral salts in the steam cylinder. Cyclic flushing followed by refilling of fresh water can keep the concentration of mineral salts at a specific level.

The interval time to be selected depends on the quality of the water and the type of unit. It may have to be adapted to the actual circumstances during operation. The following maintenance intervals can be selected:

Position "SW4"	Flushing interval at 100% steam capacity	Unit type Defensor Mk4							
		5-..	10-..	20-..	30-..	40-..	50-..	60-..	90-..
0	5 h	VE	VE	VE	VE	VE	VE	VE	VE
1	5 h								
2	5 h								
3	3 h								
4	90 min.								
5	40 min.	X	X						
6	20 min.			X		X			
7	10 min.				X		X	X	X
8	4 min.								
9	2 min.								

VE = fully demineralized water
X = standard setting

Notes:

- The standard settings (see preceding table) refer to a water hardness of 210 ppm (12 °dH or 21 °fH, respectively). When using E-water (softened water) the switch must be set to the next lower position (example: if the standard setting is 5 you may set the switch to 4 for operation with E-water).
- If the Defensor Mk4 is operated with VE-water (demineralized), the switch can be set to "0".
- All interval times specified are theoretical values. They may differ in practice from these values owing to tolerances in the inlet valve, level unit, mains voltage, etc. The interval times refer to a steam output of 100 %. If less output is required in operation, the interval time is correspondingly increased.
- The flushing interval time is limited to 5 hours. After this time automatic flushing takes place with float test (independent of the interval time set).

1.7 Checking the electrical installation

Correct installation should be checked using the following check-list:

- Do the data on the nameplate for the power and control unit correspond with the relevant mains voltages?
- Are the supply voltages (power unit and control unit) correctly protected with fuses?
- Is the service switch "Q" fitted in the supply to the power unit and the control unit?
- Are all components correctly connected according to the connection diagram?
- Are all connecting cables secured?
- Is the tension relieved in the connecting cables (taken through compression glands, secured with clamping holders)?
- Is the rotary switch "SW2" set according to the controller connected (active/passive)?
- Is the bottom access door of the basic case raised and locked?

1. Installation électrique

1.1 Recommandations de sécurité pour l'installation électrique

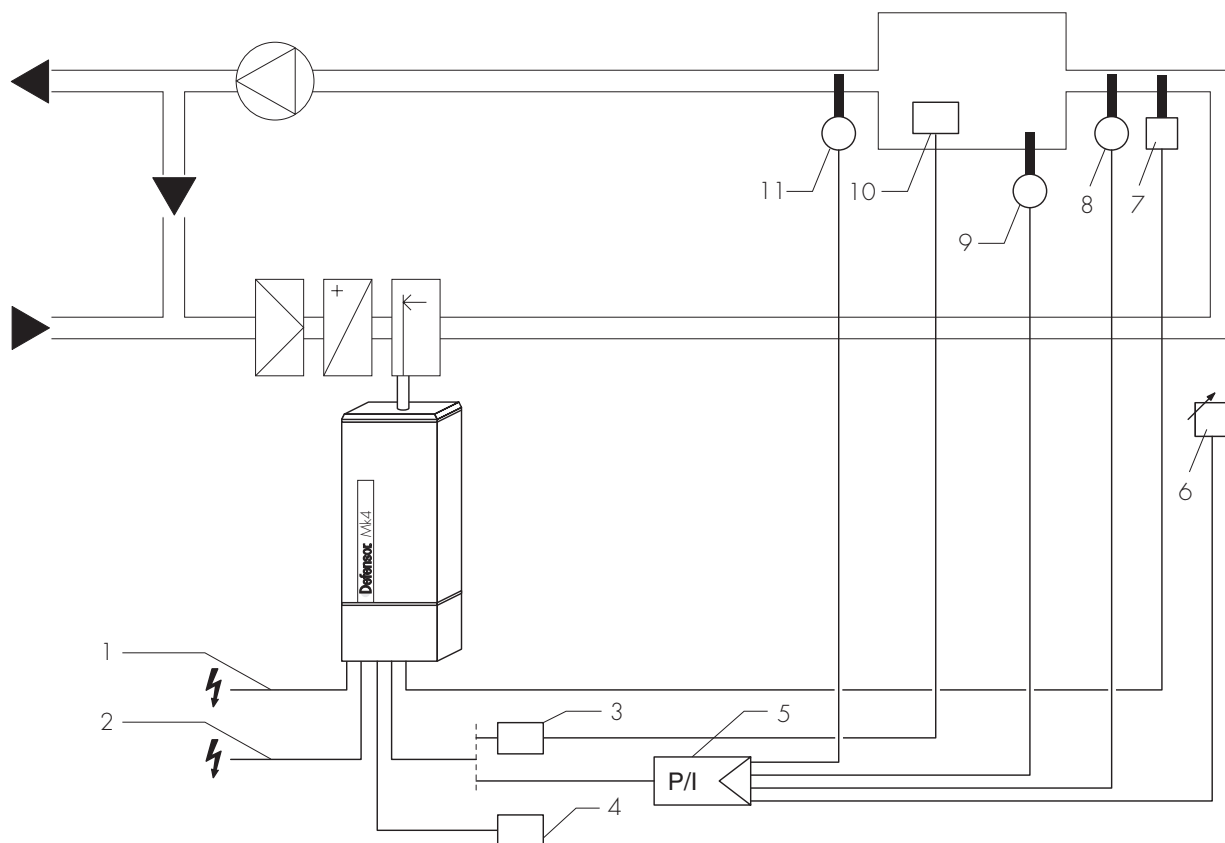


- Tous les travaux concernant l'installation électrique ne doivent être exécutés que par du personnel qualifié (p. ex. électricien ou spécialiste possédant une expérience équivalente). L'appréciation de la qualification est du ressort du client.
- Veuillez observer les prescriptions locales en matière de raccordement d'installations électriques.
- Les composants électroniques sont très sensibles aux décharges d'électricité statique. Pour les protéger, des mesures de protection contre les décharges causées par l'électricité statique doivent être prises durant tous les travaux d'installation.

1.2 Vue d'ensemble de l'installation électrique

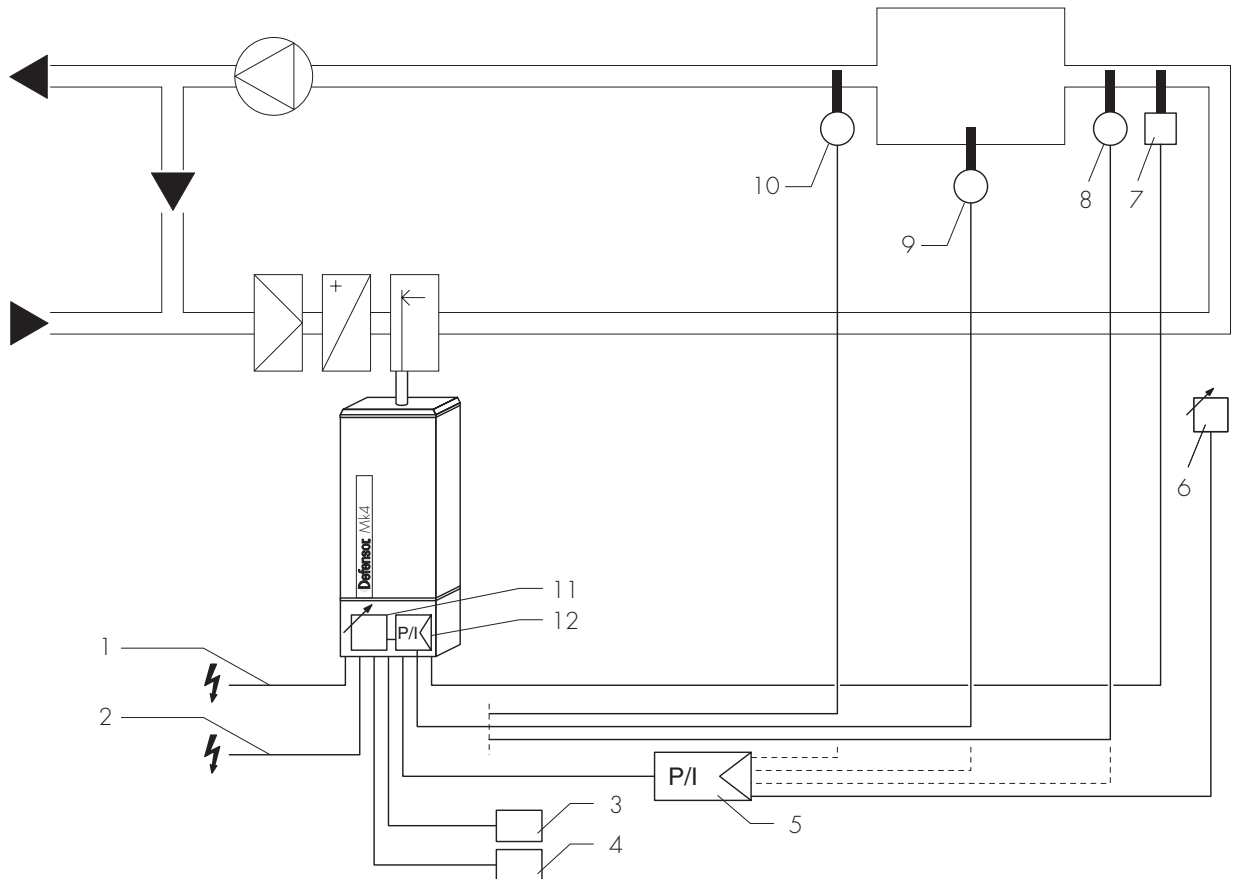
Les schémas suivants présentent une vue d'ensemble des installations électriques devant être réalisées par le client pour les deux séries d'appareils "ST" et "IT". Les pièces accessoires disponibles pour l'installation électrique sont marquées à cet effet:

Schéma de principe série "ST"



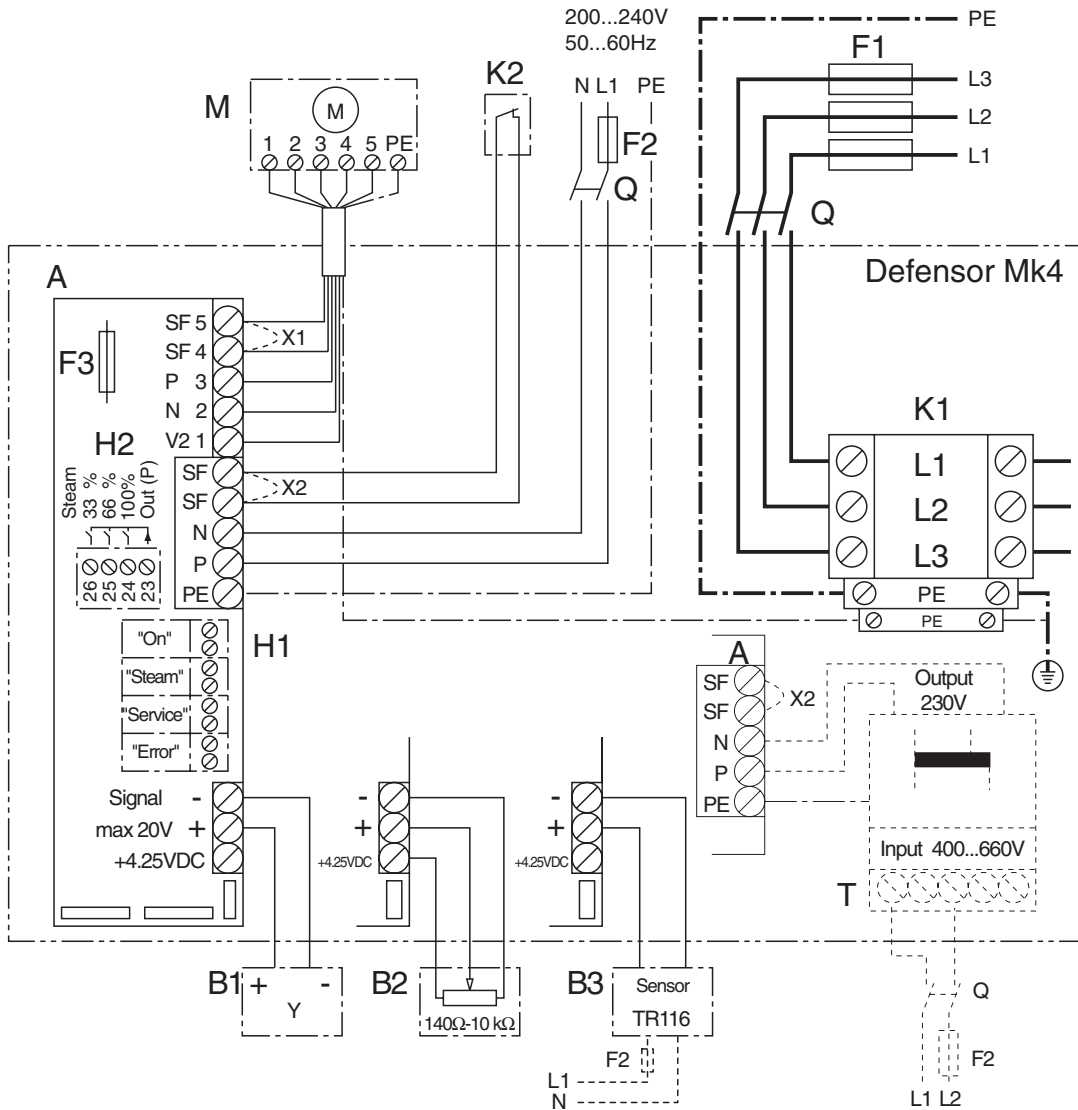
- | | | | |
|---|--|----|---|
| 1 | Alimentation électrique du circuit de commande | 7 | Sonde de limitation max. (chaîne de sécurité externe) |
| 2 | Alimentation électrique du circuit de puissance | 8 | Sonde de soufflage |
| 3 | Circuit de réglage à étages (option "Z243") | 9 | Sonde d'ambiance |
| 4 | Télésignalation de travail et de dérangement (option "Z242") | 10 | Hygrostat à 3 étages |
| 5 | Régulation externe | 11 | Sonde de reprise |
| 6 | Ajusteur de consigne externe | | |

Schéma de principe série "IT"



- | | | | |
|---|--|----|---|
| 1 | Alimentation électrique du circuit de commande | 7 | Sonde de limitation max. (chaîne de sécurité externe) |
| 2 | Alimentation électrique du circuit de puissance | 8 | Sonde de soufflage (option "TR116R/TR200")* |
| 3 | Télésignalation de travail et de dérangement (option "Z242") | 9 | Sonde d'ambiance (option "TR116S/TR200")* |
| 4 | L'interface RS-232/RS-485 (option "Z246", resp. "Z247") | 10 | Sonde de reprise (option "TR116R/TR200")* |
| 5 | Régulateur externe | 11 | Ajusteur de consigne interne |
| 6 | Ajusteur de consigne externe | 12 | Régulateur interne |
- * Possibilité de branchement de sondes usuelles dans le commerce

Schéma de branchement



- A Carte de commande
- B1 Régulateur (actif)
- B2 Régulateur (passif)
- B3 Sonde d'hygrométrie (uniquement pour appareils "IT", lorsque le régulateur interne est activé)
- F1 Fusibles de ligne du circuit de puissance (rapide)
- F2 Fusible de ligne du circuit de commande (2 A, lent)
- F3 Fusible d'appareil (2 A, lent)
- H1 Télésignalation de travail et de dérangement (option "Z242")
- H2 Circuit de réglage à étapes (option "Z243")
- K1 Coupe-circuit de raccordement du circuit de puissance
- K2 Hygrostat maximum ou surveillance de flux (inadéquat pour commande à circuit ouvert/fermé)
- M Caisson de ventilation (option "Z217/Z218")
- Q Interrupteur de service de la ligne circuit de puissance resp. de commande
- T Auto-transformateur de circuit de commande (pour tensions >250 V, option "Z248")
- X1 Cavalier de pontage (en cas d'absence du caisson de ventilation)
- X2 Cavalier de pontage (en cas d'absence de sonde de limitation max., resp. de surveillance de flux)

1.3 Alimentations électriques

1.3.1 Alimentation du circuit de puissance

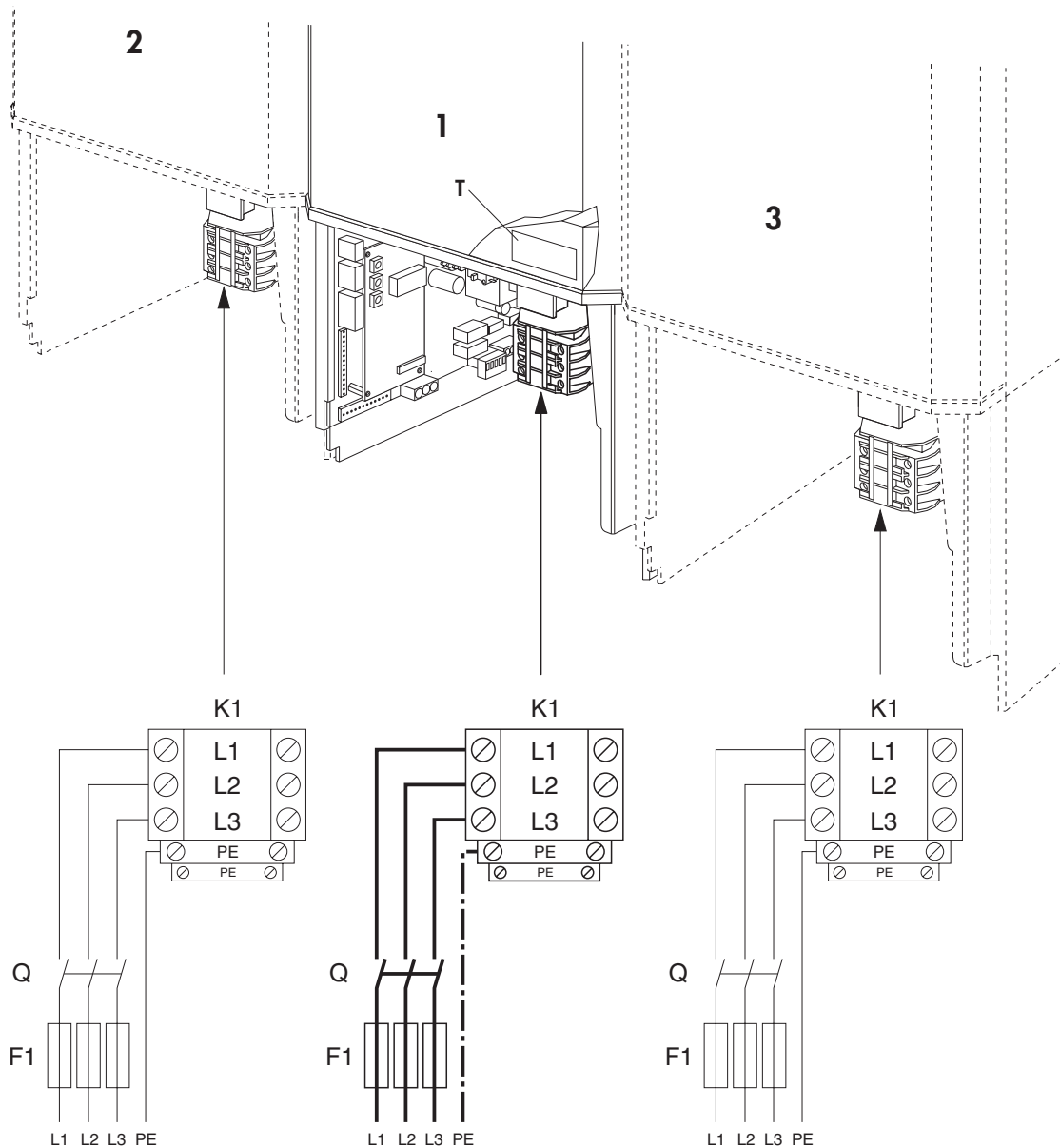


Conseils de sécurité

- Avant de brancher l'alimentation pour le circuit de puissance, vérifiez si la tension secteur correspond bien à celle indiquée sur l'appareil (voir code secteur). La tension de service est indiquée sur la plaquette signalétique "T" de l'appareil.
Indication: en cas d'installation multiple, seulement l'appareil central respectivement l'appareil droit est équipé d'une plaquette signalétique.
- Seuls des fusibles dont les spécifications correspondent aux tableaux ci-après doivent être utilisés pour la protection du raccordement électrique. Une installation électrique sans fusible de protection, ou dont les fusibles ne remplissent pas les spécifications ci-dessous n'est pas permise, et peut présenter des risques pour les personnes et les choses.

Branchement

Brancher la tension d'alimentation pour le circuit de puissance au contacteur "K1" selon le schéma ci-dessous.



Veillez observer les données de raccordement suivantes:

Type d'appareil	Code secteur ¹⁾	Courant en A	Puissance en kW	Section min. par fil conducteur en mm ²	Fusible préliminaire "F1" en A, rapide
ST 5-../IT 5-..	12 (400 V 3~)	5.5	4.0	1.5	10
	13 (220 V 3~)	9.5	3.5	2.5	16
	14 (415 V 3~)	6.0	4.0	1.5	10
	15 (240 V 1N~)	17.0	4.0	4.0	20
	16 (230 V 1N~)	16.5	4.0	4.0	20
	17 (200 V 3~)	8.2	3.0	1.5	10
ST 10-../IT 10-..	12 (400 V 3~)	11.0	7.5	2.5	16
	13 (220 V 3~)	18.0	7.0	4.0	20
	14 (415 V 3~)	11.5	8.0	2.5	16
	15 (240 V 1N~)	34.0	8.0	10.0	40
	16 (230 V 1N~)	33.0	7.5	10.0	40
	17 (200 V 3~)	16.4	6.0	4.0	20
ST 20-../IT 20-..	12 (400 V 3~)	21.5	15.0	6.0	25
	13 (220 V 3~)	35.5	13.5	10.0	40
	14 (415 V 3~)	22.5	16.0	6.0	25
	15 (240 V 1N~)	-	-	-	-
	16 (230 V 1N~)	-	-	-	-
	17 (200 V 3~)	32.5	11.0	10.0	40
ST 30-../IT 30-..	12 (400 V 3~)	32.5	22.5	10.0	40
	13 (220 V 3~)	53.5	20.0	16.0	60
	14 (415 V 3~)	33.5	24.0	10.0	40
	15 (240 V 1~)	-	-	-	-
	16 (230 V 1~)	-	-	-	-
	17 (200 V 3~)	48.5	17.0	16.0	60

¹⁾ Autres voltages sur demande

Indication: les humidificateurs à vapeur ST 40-.. à ST 90-.., resp. IT 40-.. à IT 90-.. sont des appareils multiples (modules doubles et triples) conçus à partir du modèle unitaire précédent (exemple: le modèle ST 50-.. se compose des modules unitaires ST 20-.. et ST 30-..). Les valeurs de branchement de chaque appareil doivent donc être cumulées en cas de version multiple.

Conseils importants:

- Décharge de traction: toujours fixer le câble de raccordement avec la bride de câble prévue à cet effet dans l'appareil.
- Un **interrupteur de service "Q"** (ouverture minimale des contact de 3 mm) doit être installé dans la ligne d'alimentation électrique. Celui-ci devrait se trouver à proximité de l'appareil afin de pouvoir interrompre l'alimentation électrique à tout moment. L'interrupteur de service n'est pas compris dans la livraison.

1.3.2 Alimentation du circuit de commande

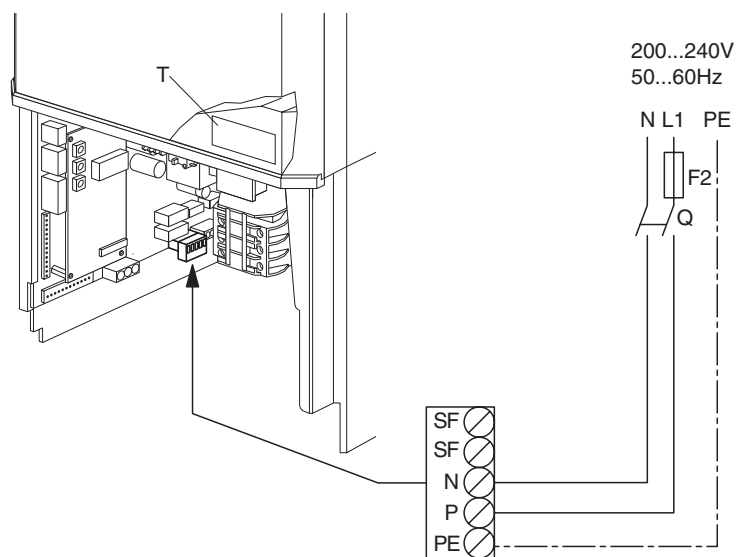


Conseils de sécurité

- Avant de brancher l'alimentation pour le circuit de commande, vérifiez si la tension de service de l'appareil (200...240 V, 50...60 Hz) correspond bien à la tension secteur. La tension de service admissible est indiquée sur la plaquette signalétique "T" de l'appareil.
- Seuls des fusibles dont les spécifications correspondent aux indications (2 A, lent) doivent être utilisés pour la protection du raccordement électrique. Une installation électrique sans fusible de protection, ou dont les fusibles ne remplissent pas les spécifications n'est pas permise, et peut présenter des risques pour les personnes et les choses.

Branchement

Brancher la tension d'alimentation pour le circuit de commande aux bornes de raccordement selon le schéma ci-dessous.



Veillez s.v.p. observer les caractéristiques de branchement ci-dessous:

Tension d'alimentation: 200...240 V, 50...60 Hz

Fusible ("F2"): 2 A, lent

Conseils importants:

- Ne pas oublier de passer le câble de raccordement dans la douille de passage prévue à cet effet dans l'appareil.
- Un **interrupteur de service "Q"** (ouverture minimale des contact de 3 mm) doit être installé dans la ligne d'alimentation électrique. Celui-ci devrait se trouver à proximité de l'appareil afin de pouvoir interrompre l'alimentation électrique à tout moment. L'interrupteur de service n'est pas compris dans la livraison.

1.4 Branchement des signaux de régulation



Attention! L'humidificateur Defensor Mk4 doit être isolé du secteur pendant les travaux de raccordement et de réglage décrits ci-après (circuits de puissance et de commande), et l'assurer contre tout enclenchement intempestif.

Possibilités de raccordement

Un **régulateur externe** (actif ou passif) peut être branché aux bornes de la carte de commande sur les deux séries d'appareils ("ST" et "IT").

Indication: le régulateur interne devra être désactivé en cas de branchement d'un régulateur externe sur un appareil de la série "IT" (voir la documentation concernant l'unité de saisie).

En lieu et place d'un régulateur externe, une sonde d'hygrométrie peut également être branchée aux appareils "IT". Le régulateur interne devra être activé dans ce cas. Pour la régulation par un signal pneumatique, l'adaptateur pneumatique disponible comme accessoire (option "Z244") peut être branché (les indications d'installation se trouvent dans la documentation séparée de l'adaptateur pneumatique).

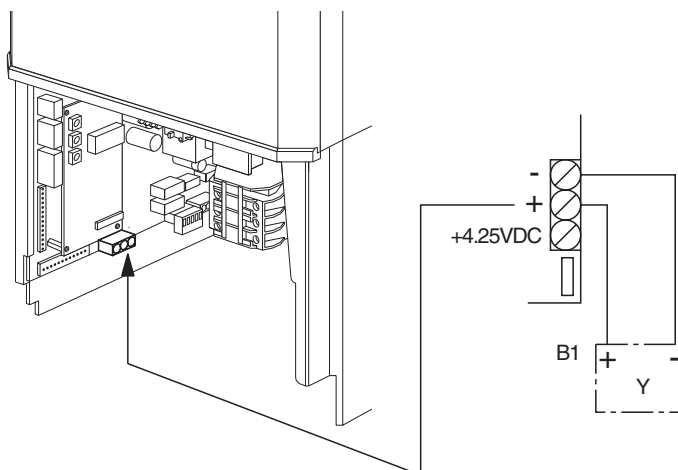
Branchement de régulateurs actifs

Les régulateurs actifs fournissent une tension ou un courant, et doivent être branchés selon le schéma ci-dessous. Veuillez s.v.p. observer les caractéristiques de raccordement électrique ci-dessous:

Gamme de tension: 0...10 VDC avec découp. de phase jusqu'à 20 V

Gamme de courant: 0...20 mADC

Section min. des fils conduct.: 0.25 mm², torsadés



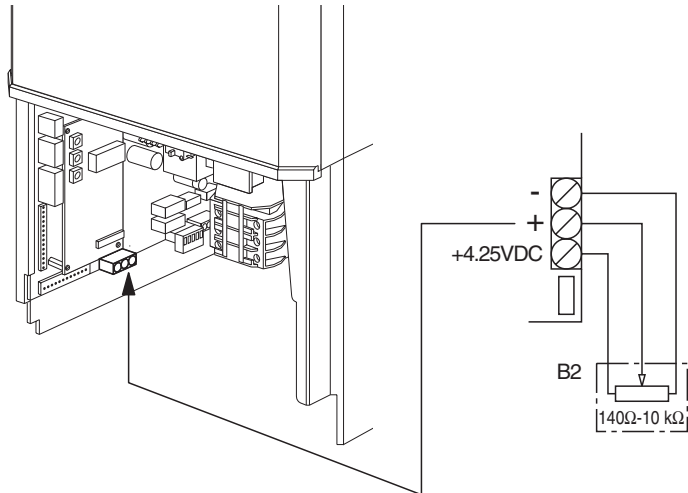
Le commutateur rotatif "SW2" doit être ajusté en fonction de la grandeur de la tension, resp. du courant du signal d'entrée:

Pos. commutat.	Signal d'entrée
0	0...20 V à découpage de phase
1	0...10 VDC (circuit de réglage à étages)
2	1...5 VDC
3	0...5 VDC
4	0...4.25 VDC (potentiomètre)
5	0...1 VDC
6	4...20 mADC (raccord signal pneumatique Z244)
7	0...20 mADC
8	2...10 VDC
9	<2,5 VDC -> Ferme; 2,5 VDC...20 VDC -> Ouvert (Régulation Ouvert/Ferme)

Branchement de régulateur passifs

Les régulateurs passifs (sondes hygrométriques potentiométriques) fournissent une valeur résistive variable (signal de régulation passif), et devront être branchés selon le schéma ci-dessous. Veuillez s.v.p. observer les caractéristiques de raccordement ci-dessous:

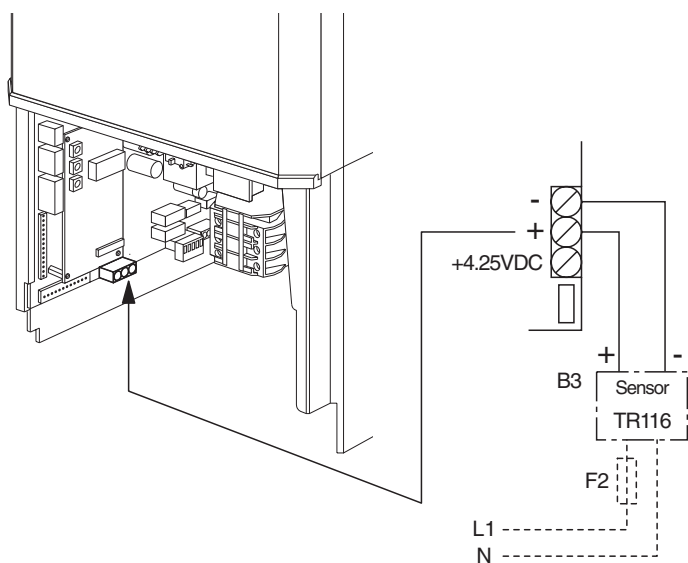
Tension de raccordement:	+4.25 VDC
Valeur résistive:	140 ... 10 k
Section min. des fils conducteurs:	0.25 mm ² , torsadés



Le **commutateur "SW2"** doit être placé sur la **position "4"** en cas de branchement d'une **sonde hygrométrique potentiométrique**.

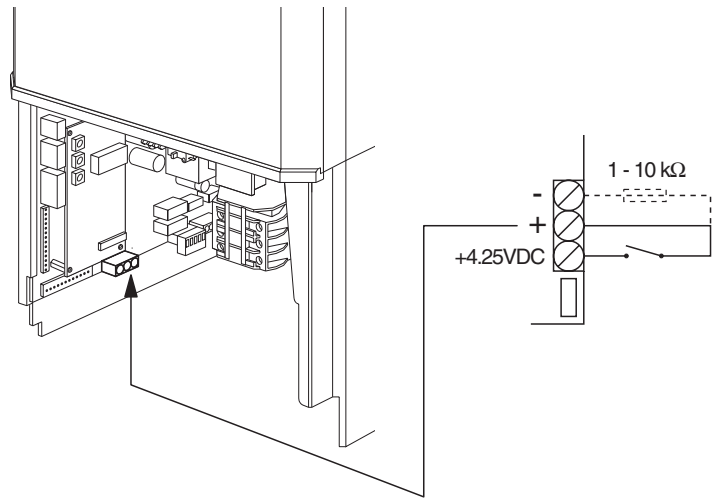
Branchement d'une sonde hygrométrique

Le branchement d'une sonde hygrométrique (option "TR116S/TR200", resp. "TR116R/TR200") n'est possible que sur des appareils de la série "IT" avec régulateur interne activé. Le branchement s'effectue selon le schéma ci-dessous:



Branchement d'un circuit de réglage enclenchement/déclenchement

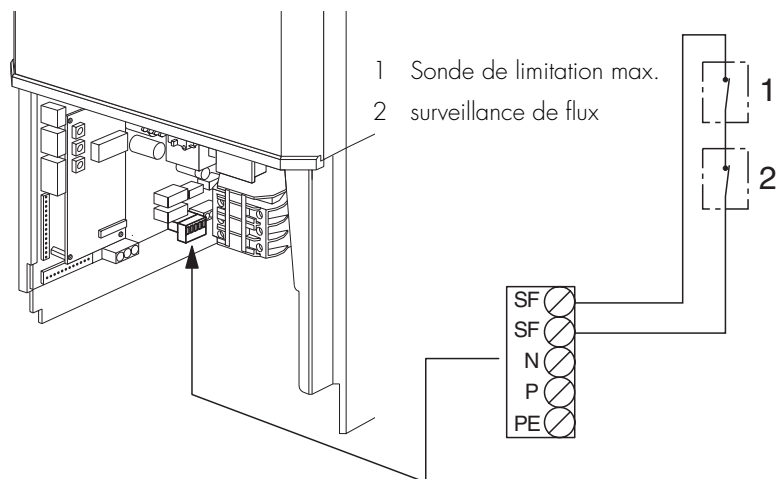
Pour le branchement d'un circuit de réglage enclenchement/déclenchement consulter le schéma ci-dessous. En cas d'induction de parasites sur la ligne de régulation, on peut utiliser une résistance du commerce pour le raccordement de la régulation Ouvert/Ferme. Le commutateur rotatif "SW2" doit être positionné sur "9".



1.5 Chaîne de sécurité externe

L'humidificateur Defensor Mk4 peut être équipé d'appareils de surveillance externes destinés à augmenter le degré de sécurité (p. ex. sonde de limitation max., surveillance de flux, etc.).

Ces appareils sont branchés en série (chaîne de sécurité) et seront raccordés selon le schéma ci-dessous.



Veuillez absolument respecter les indications suivantes:

- **Attention! La tension secteur (jusqu'à 240 V) est présente aux bornes de raccordement. Isoler l'humidificateur à vapeur (section de puissance et de commande) du secteur avant de commencer les travaux de branchement.**
- Si aucun appareil de surveillance externe n'a été branché on doit mettre un cavalier de pontage sur les bornes de raccordement.
- Ne brancher aucune tension externe aux bornes de raccordement.
- Tous les contacts des appareils raccordés doivent pouvoir supporter une tension jusqu'à 230 V.
- Si aucun caisson de ventilation n'est utilisé, les appareils de surveillance externes peuvent être branchés aux bornes de raccordement SF4 et SF5, au lieu du cavalier de pontage X1 (voir schéma de branchement).

1.6 Travaux de mise au point

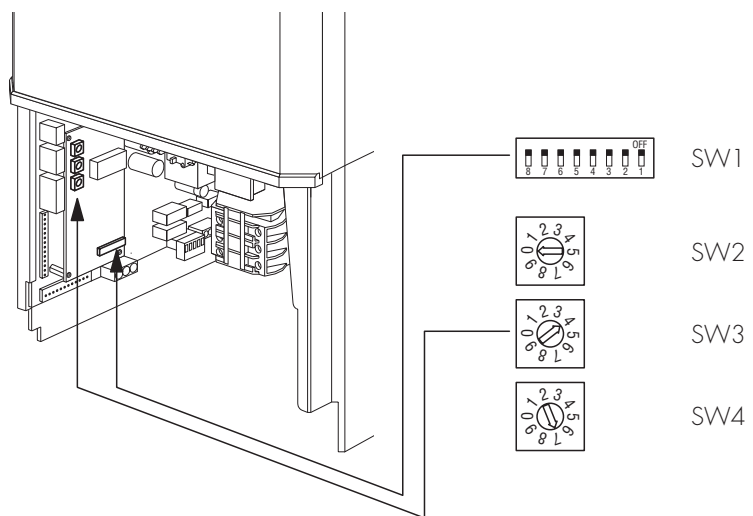


Conseils importants

- **Attention!** Isoler l'humidificateur à vapeur du secteur (circuits de puissance et de commande) avant de commencer les travaux de mise au point.
- La modification de réglages non mentionnée ci-après n'est pas permise, et peut conduire à des risques de dégâts consécutifs aux personnes et aux choses.

Tous les éléments de réglage se trouvent sur la carte de commande:

- Commutateur DIP "SW1": réglages généraux
- Commutateur rotatif "SW2": gamme du signal de régulation
- Commutateur rotatif "SW3": intervalle de maintenance
- Commutateur rotatif "SW4": intervalle rinçage



Réglages généraux ("SW1")

Interrupteur	Position standard	Description
1	OFF	Automatisme du maintien de chaleur ON/OFF Avec l'automatisme du maintien de chaleur enclenché, l'eau dans la cuve sera maintenue à une certaine température en cas d'interruption de la production de vapeur, afin que la vapeur soit immédiatement disponible en cas de demande de vapeur subite.
2	OFF	Cycle de nettoyage ON/OFF Un cycle de rinçage de 10 secondes sera activé toutes les 168 heures de service en cas de cycle de nettoyage enclenché. Important! A cause du refroidissement, il se peut qu'aucune vapeur ne puisse être produite pendant env. 10 minutes durant le cycle de nettoyage.
3	OFF	Commande impulsions de triacs ON/OFF - Position OFF: norme d'impulsions standard - Position ON: optimisation d'impulsions pour cas spéciaux.
4	OFF	Réserve
5	OFF	Vidange automatique de la cuve à vapeur ON/OFF Si ce réglage a été effectué (ON), la cuve à vapeur se vide automatiquement après 72 heures (hygiène)
6 - 8	OFF	Réserve

Réglage de la gamme du signal de régulation ("SW2")

Voir les explications du paragraphe "Branchement des signaux de régulation"

Réglage de l'intervalle de maintenance ("SW3")

Le commutateur "SW3" permet de définir la durée de l'intervalle de maintenance. Une notification de maintenance sera activée après l'expiration de la durée présélectionnée, indiquant que l'appareil doit être entretenu.

La durée de ces intervalles de maintenance dépend de la qualité de l'eau et du type d'appareil. Elle devra éventuellement être ajustée ultérieurement en fonction des paramètres d'exploitation réels. Les intervalles ci-dessous peuvent être sélectionnés:

Position	Qualité de l'eau	Intervalle de maint. en heure	Ajustages standard selon le type d'appareil Mk4 ST../Mk4 IT..							
			5-..	10-..	20-..	30-..	40-..	50-..	60-..	90-..
0	dure (>54 °dF, >30 °dA, >540 ppm)	300								
1		500	X	X	X	X	X	X	X	X
2		750								
3		1000								
4	moyenne (20 °dF, 11 °dA, 200 ppm)	1500								
5		2000								
6		3000								
7		4000								
8		5000								
9	douce (<14 °dF, <8 °dA, 140 ppm)	6000								

Indication: la durée d'intervalle de maintenance est basée sur une puissance de vaporisation de 100 %. L'intervalle de rinçage sera prolongé en fonction de la réduction de la puissance d'exploitation nécessaire.

Réglage de l'intervalle de rinçage ("SW4")

La concentration en sels minéraux dans la cuve à vapeur augmente à cause du processus de vaporisation. Un rinçage cyclique avec remplissage ultérieur d'eau fraîche permet de maintenir la concentration en sels minéraux à une valeur prédéterminée.

La durée des intervalles dépend de la qualité de l'eau utilisée et du type d'appareil. Celle-ci devra éventuellement être ajustée ultérieurement en fonction des paramètres d'exploitation réels. Les intervalles ci-dessous peuvent être sélectionnés:

Position "SW4"	Intervalle de rinçage à 100% de débit de vapeur	Type d'appareil Defensor Mk4							
		5-..	10-..	20-..	30-..	40-..	50-..	60-..	90-..
0	5 h	ED	ED	ED	ED	ED	ED	ED	ED
1	5 h								
2	5 h								
3	3 h								
4	90 min.								
5	40 min.	X	X						
6	20 min.			X		X			
7	10 min.				X		X	X	X
8	4 min.								
9	2 min.								

ED= Entièrement déminéralisée
X= Position standard

Indications:

- Le réglage standard (voir table précédente) correspond à une dureté de l'eau de 21 °dF, resp. 12 °dA ou 210 ppm. Pour l'exploitation avec de l'eau adoucie, la position du commutateur peut être réglée à un étage plus bas (exemple: réglage standard pos. 5 → position du commutateur pour l'exploitation avec de l'eau adoucie pos. 4).
- Le commutateur peut être positionné sur "0" si l'humidificateur Defensor Mk4 est utilisé avec de l'eau ED (entièrement déminéralisée).
- Toutes les durées d'intervalles indiquées sont des valeurs théoriques. Celles-ci peuvent varier dans la pratique à cause des tolérances de la vanne d'alimentation, de l'unité de niveau, de la tension secteur, etc. Les durées d'intervalles sont calculées pour une puissance de vaporisation de 100 %. L'intervalle de rinçage sera prolongé en fonction de la réduction de la puissance d'exploitation nécessaire.
- La durée d'intervalle de rinçage est limitée à 5 heures. Après cette durée un rinçage automatique avec test du flotteur sera effectuée indépendamment de la durée présélectionnée.

1.7 Contrôles de l'installation électrique

Veuillez vérifier l'installation électrique selon la check-list ci-dessous:

- Les indications sur la plaquette signalétique des circuits de puissance et de commande correspondent-elles avec la tension secteur locale?
- Les alimentations électriques (circuits de puissance et de commande) sont-elles correctement protégées?
- L'interrupteur de service "Q" est-il installé dans les lignes d'alimentation des circuits de puissance et de commande?
- Tous les composants sont-elles correctement branchées selon le schéma de raccordement?
- Tous les câbles de connexion sont-ils bien serrés?
- Tous les câbles de connexion sont-ils déchargés en traction (passés par la douille de passage et fixés par la bride de blocage)?
- Le commutateur rotatif "SW2" est-il ajusté en fonction du régulateur branché (actif/passif) ou de la sonde hygrométrique?
- Le fond ouvrant de l'appareil est-il fermé et verouillé?



Reg.No. 40002-2

Consulting, Sales and Service:

Manufacturer:

Axair Ltd. Systems for Air Treatment

A WMH Company

CH-8808 Pfäffikon (Switzerland), Talstr. 35-37, P.O. Box

Telephone +41 55 416 61 11, Fax +41 55 416 62 62

Internet <http://www.axair.ch>, E-Mail info@axair.ch

Defensor[®]