



# TECHNISCHES DATENBLATT

Adsorptionstrockner  
Condair **DA** 18000T

Luftbefeuchtung, Luftentfeuchtung  
und Verdunstungskühlung

 **condair**

# TECHNISCHES DATENBLATT

## Adsorptionstrockner Condair DA 18000T

Adsorptionstrockner zum Einsatz in Industrie und Gewerbe. Widerstandsfähiges und hygienisches Edelstahlgehäuse (AISI 304). Die Ausführungen P (Process) ist für besonders niedriger Taupunkte ausgelegt. Der modulare Aufbau ermöglicht eine flexible und kundenspezifische Auslegung des Adsorptionstrockners. Neben der elektrischen Regenerationsheizung können alternativ weitere Wärmequellen wie Gas, Warmwasser, Dampf oder eine Kombination daraus verwendet werden.

Weitere Module sind Vor- und Nachkühler, Nacherhitzer, Sondermodule für EPA Filterklassen und Wärmetauscher zur Wärmerückgewinnung des Regenerationsprozesses. Die zusätzlichen Module sind im Gerät verbaut und verlängern den Adsorptionstrockner um jeweils ca. 60 cm je Modul. Optional ist auch eine 0 - 10 V externe Leistungsregelung und Filterschutz erhältlich. Die Geräte werden ausschließlich auf Anfrage konfiguriert und ausgelegt.

### Produktmerkmale

- Hochleistungs-Adsorptionsrotor
- Robustes und hygienisches Edelstahlgehäuse
- Modularer Aufbau
- Getrennte Prozess- und Regenerationsluftgebläse
- Betriebsstundenzähler
- Unterschiedliche Regenerationswärmequellen
- Betrieb über externen Feuchteregler
- Servicefreundliche Konstruktion
- Verschiedene Filterklassen auf Anfrage

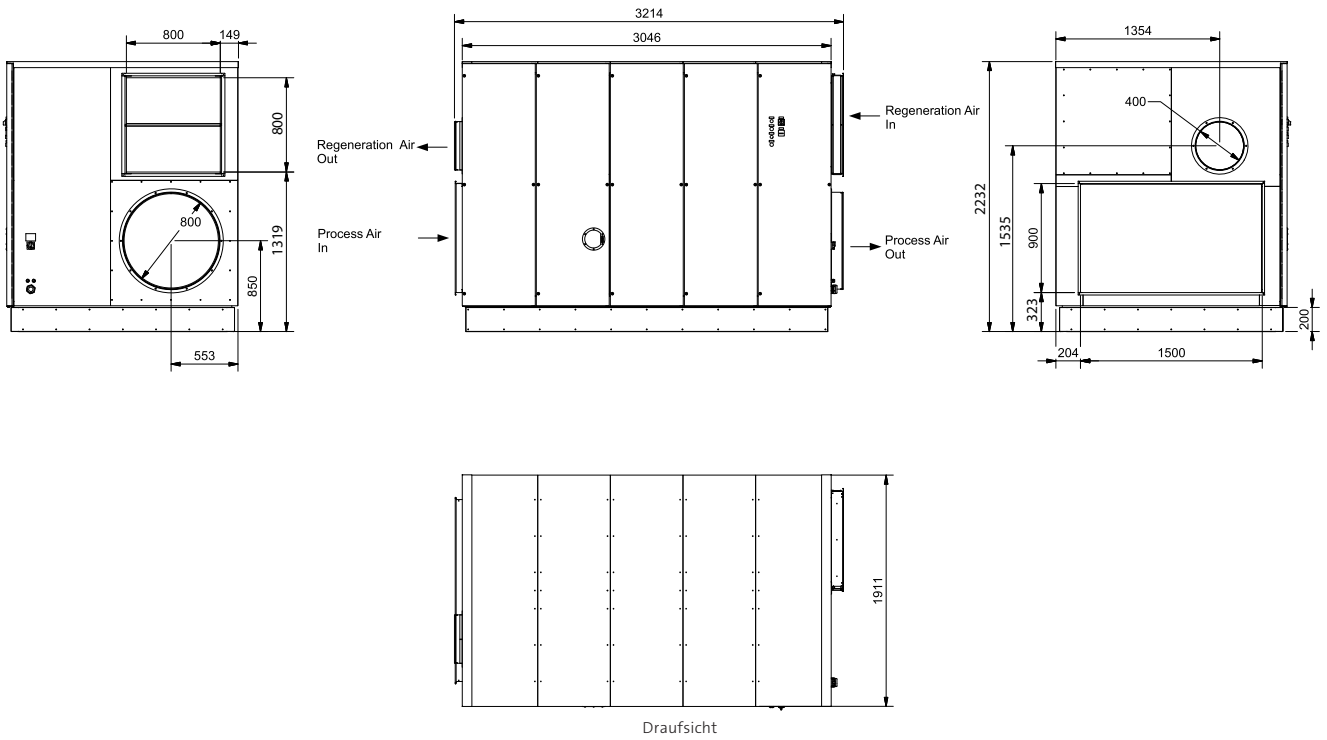
### Technische Daten

		DA 18000T
Trocknungsleistung bei 20°C – 60% r.F	kg/h	98,3
Trockenluftstrom nominal	m <sup>3</sup> /h	18000
Regenerationsluftstrom nominal	m <sup>3</sup> /h	4000
El. Anschlussleistung <sup>1)</sup>	kW	149
El. Anschlussleistung Regeneration-Heizregister <sup>1)</sup>	kW	135
Rotor Durchmesser	mm	1500
Rotor Dicke	mm	200
Prozessluft Eingang	mm	1500 x 900
Anschlussdurchmesser Trockenluft	mm	800
Regenerationsluft Eingang	mm	800 x 800
Anschlussdurchmesser Feuchtluft	mm	400
Spannungsversorgung	V/Ph/Hz	400/3/50
Maße (H x B x T) <sup>2)</sup>	mm	2230 x 3046 x 1910
Gewicht <sup>2)</sup>	kg	1950

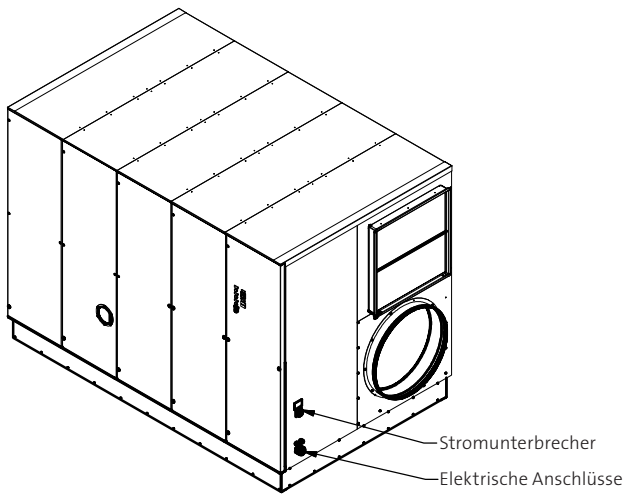
1) El. Anschlussleistung für den Betrieb mit elektrischer Regenerationsheizung

2) Gewicht und Abmessungen beziehen sich auf ein Gerät in Standardausführung

# Maßzeichnung



Draufsicht



## **Condair GmbH**

Regionalcenter **Süd**  
Hauptsitz Condair GmbH  
Parkring 3  
D-85748 Garching  
Tel. +49 (0) 89 / 20 70 08-0  
Fax +49 (0) 89 / 20 70 08-140

Regionalcenter **Südwest**  
Zettachring 6  
D-70567 Stuttgart  
Tel. +49 (0) 711 / 25 29 70-0  
Fax:+49 (0) 711 / 25 29 70-40

Regionalcenter **Mitte**  
Nordendstraße 2  
D-64546 Mörfelden-Walldorf  
Tel. +49 (0) 61 05 / 963 88-0  
Fax +49 (0) 61 05 / 963 88-40

Regionalcenter **West**  
Werftstraße 25  
D-40549 Düsseldorf  
Tel. +49 (0) 211 / 54 20 35-0  
Fax +49 (0) 211 / 54 20 35-60

Regionalcenter **Nord**  
Lüneburger Straße 4  
D-30880 Laatzen - Rethen  
Tel. +49 (0) 5102 / 79 59 8-0  
Fax +49 (0) 5102 / 79 59 8-40

Regionalcenter **Ost**  
Chausseestraße 88  
D-10115 Berlin  
Tel. +49 (0) 30 / 921 03 44 -0  
Fax +49 (0) 30 / 921 03 44-40

Condair **Österreich**  
Perfektastraße 45  
A-1230 Wien  
Tel. +43 (0) 1 / 60 33 111-0  
Fax +43 (0) 1 / 60 33 111 399