



TECHNISCHES DATENBLATT

Adsorptionstrockner
Condair **DA** 12000P – 25000P

Luftbefeuchtung, Luftentfeuchtung
und Verdunstungskühlung

 **condair**

TECHNISCHES DATENBLATT

Adsorptionstrockner

Condair DA 12000P – 25000P

Adsorptionstrockner zum Einsatz in Industrie und Gewerbe. Widerstandsfähiges und hygienisches Edelstahlgehäuse (AISI 304). Ausführungen P (Process) für besonders niedriger Taupunkte und Ausführung T (Turbo) ist optimiert für einen effizienten Trocknungsbetrieb.

Der modulare Aufbau ermöglicht eine flexible und kundenspezifische Auslegung des Adsorptionstrockners. Neben der elektrischen Regenerationsheizung können alternativ weitere Wärmequellen wie Gas, Warmwasser, Dampf oder eine Kombination daraus

verwendet werden. Weitere Module sind Vor- und Nachkühler, Nacherhitzer und Sondermodule für EPA Filterklassen. Die zusätzlichen Module sind im Gerät verbaut und verlängern den Adsorptionstrockner um jeweils ca. 610 mm je Modul.

Optional ist auch eine 0 - 10 V externe Leistungsregelung und Filterschutz erhältlich. Die Geräte werden ausschließlich auf Anfrage konfiguriert und ausgelegt. Größere Kapazitäten bis 40000 m³/h sind auf Anfrage erhältlich.

Produktmerkmale

- Hochleistungs-Adsorptionsrotor
- Robustes und hygienisches Edelstahlgehäuse
- Modularer Aufbau
- Getrennte Prozess- und Regenerationsluftgebläse
- Betriebsstundenzähler
- Unterschiedliche Regenerationswärmequellen
- Betrieb über externen Feuchteregler
- Servicefreundliche Konstruktion
- Verschiedene Filterklassen auf Anfrage

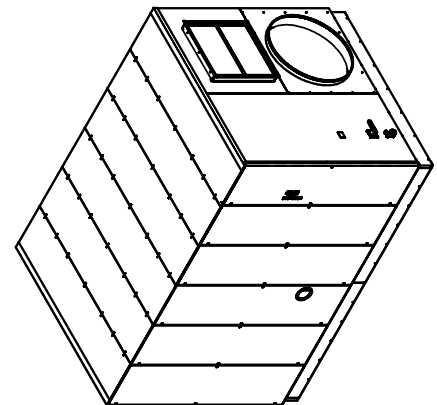
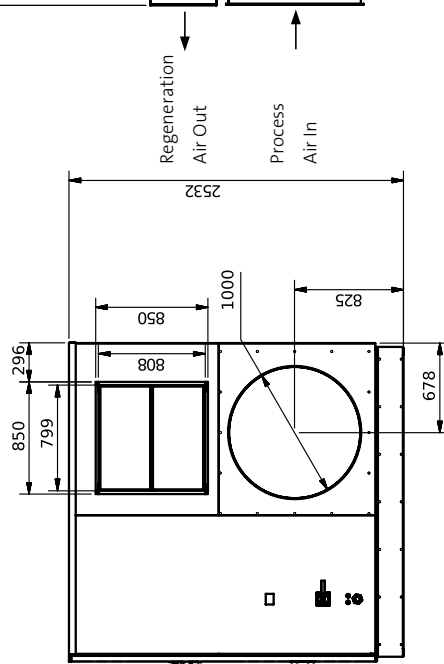
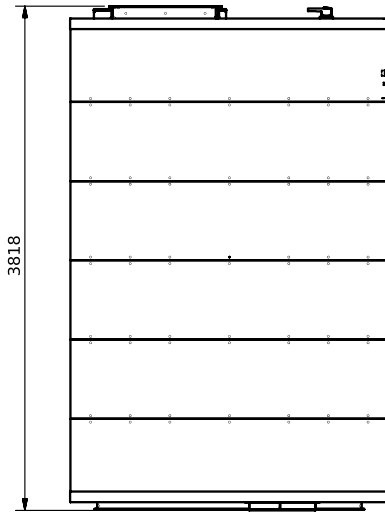
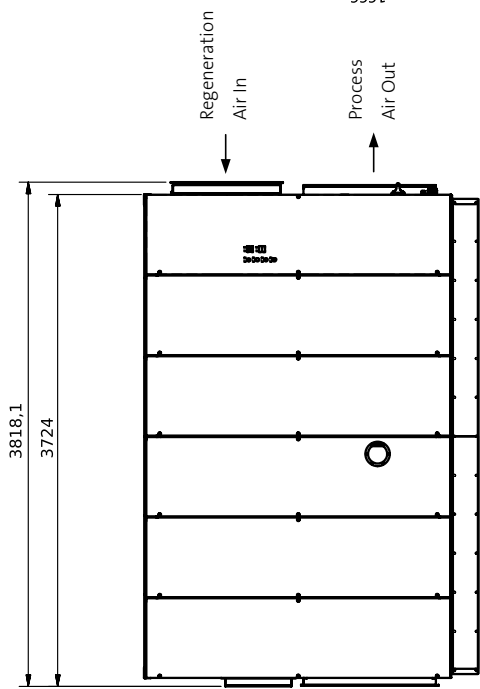
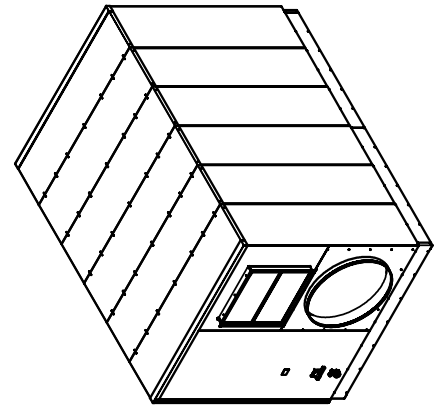
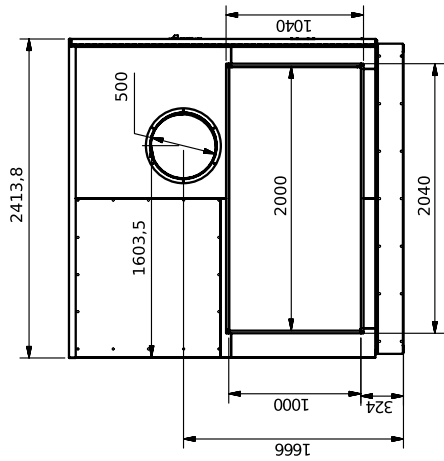
Technische Daten

		DA 12000P	DA 18000T	DA 18000P	DA 25000T / 25000P
Trocknungsleistung bei 20°C – 60% r.F	kg/h	92,2	98,3	128,7	132,5 / 181,5
Trockenluftstrom nominal	m ³ /h	12000	18000	18000	25000
Regenerationsluftstrom nominal	m ³ /h	4000	4000	5700	5700 / 8000
El. Anschlussleistung ¹⁾	kW	146	149	197	195 / 278
El. Anschlussleistung Regeneration-Heizregister ¹⁾	kW	135	135	180	180 / 255
Prozessluft Eingang	mm	1500 x 800	1500 x 900	1500 x 900	2000 x 1000
Anschlussdurchmesser Trockenluft	mm	560	800		1000
Regenerationsluft Eingang	mm	600 x 600	800 x 800		
Anschlussdurchmesser Feuchtluft			400		500
Spannungsversorgung	V/Ph/Hz	400/3/50			
Maße (H x B x T) ²⁾	mm	2030 x 3660 x 1710	2230 x 3046 x 1910	2230 x 3657 x 1910	2530 x 3657 x 2410
Gewicht ²⁾	kg	1700	1950	2500	3000 / 3500

1) El. Anschlussleistung für den Betrieb mit elektrischer Regenerationsheizung

2) Gewicht und Abmessungen beziehen sich auf ein Gerät in Standardausführung

Maßzeichnung



*Gewicht und Abmessungen beziehen sich auf ein Gerät in Standardausführung

Condair GmbH

Regionalcenter **Süd**
Hauptsitz Condair GmbH
Parkring 3
D-85748 Garching
Tel. +49 (0) 89 / 20 70 08-0
Fax +49 (0) 89 / 20 70 08-140

Regionalcenter **Südwest**
Zettachring 6
D-70567 Stuttgart
Tel. +49 (0) 711 / 25 29 70-0
Fax: +49 (0) 711 / 25 29 70-40

Regionalcenter **Mitte**
Nordendstraße 2
D-64546 Mörfelden-Walldorf
Tel. +49 (0) 61 05 / 963 88-0
Fax +49 (0) 61 05 / 963 88-40

Regionalcenter **West**
Werftstraße 25
D-40549 Düsseldorf
Tel. +49 (0) 211 / 54 20 35-0
Fax +49 (0) 211 / 54 20 35-60

Regionalcenter **Nord**
Lüneburger Straße 4
D-30880 Laatzen - Rethen
Tel. +49 (0) 5102 / 79 59 8-0
Fax +49 (0) 5102 / 79 59 8-40

Regionalcenter **Ost**
Chausseestraße 88
D-10115 Berlin
Tel. +49 (0) 30 / 921 03 44 -0
Fax +49 (0) 30 / 921 03 44-40

Condair **Österreich**
Perfektastraße 45
A-1230 Wien
Tel. +43 (0) 1 / 60 33 111-0
Fax +43 (0) 1 / 60 33 111 399