



UN SYSTÈME POUR CHAQUE BESOIN

TurboFogNeo Humidification de l'air



DRAABE
success is in the air

VOS AVANTAGES

TURBOFOGNEO HUMIDIFICATION DE L'AIR



Positionnement flexible

A la différence des systèmes à rampes fixes, chaque appareil est positionné à l'endroit où l'humidification est requise. Tous les appareils muraux peuvent pivoter en position horizontale ou verticale.



Système de buses haute pression d'une grande efficacité énergétique

Pulvérisation micro fine sans air comprimé, vapeur ou ultrason. Grâce à un système haute pression piloté par fréquence variable, qui ajuste au mieux la pression d'eau nécessaire, entraînant une économie d'énergie.

Humidification précise

Un système de commande numérique garantit l'activation précise de l'humidification de l'air. Les ventilateurs radiaux haute performance veillent à une bonne dispersion des aérosols dans l'air.

Combinaisons individuelles

Qu'il s'agisse de grands halls ou petites pièces: Les différentes variantes d'appareils et de puissance peuvent être combinées au choix pour des résultats d'humidification optimaux.

Technique acier inoxydable

Tous les composants en contact avec l'eau sont en acier inoxydable pour un maintien sûr des performances et une grande qualité d'hygiène.

Dimensions compactes

Les tailles d'appareils réduites au minimum s'adaptent aux conditions de l'espace de manière optimale et permettent l'utilisation de ventilateurs plus petits économisant plus d'énergie.

Hygiène certifiée

Ce système répond fondamentalement à toutes les règles de l'assurance légale allemande contre les accidents (DGUV) et a reçu la distinction «Humidification d'air optimisée». Tous les composants des systèmes DRAABE sont de plus certifiés VDI 6022, feuillet 6, et répondent donc aux dernières normes.



UNE SOLUTION – DE NOMBREUSES COMBINAISONS

TURBOFOGNEO HUMIDIFICATION DE L'AIR



TurboFogNeo 8



TurboFogNeo 1



TurboFogNeo 2 x 1



TurboFogNeo 2

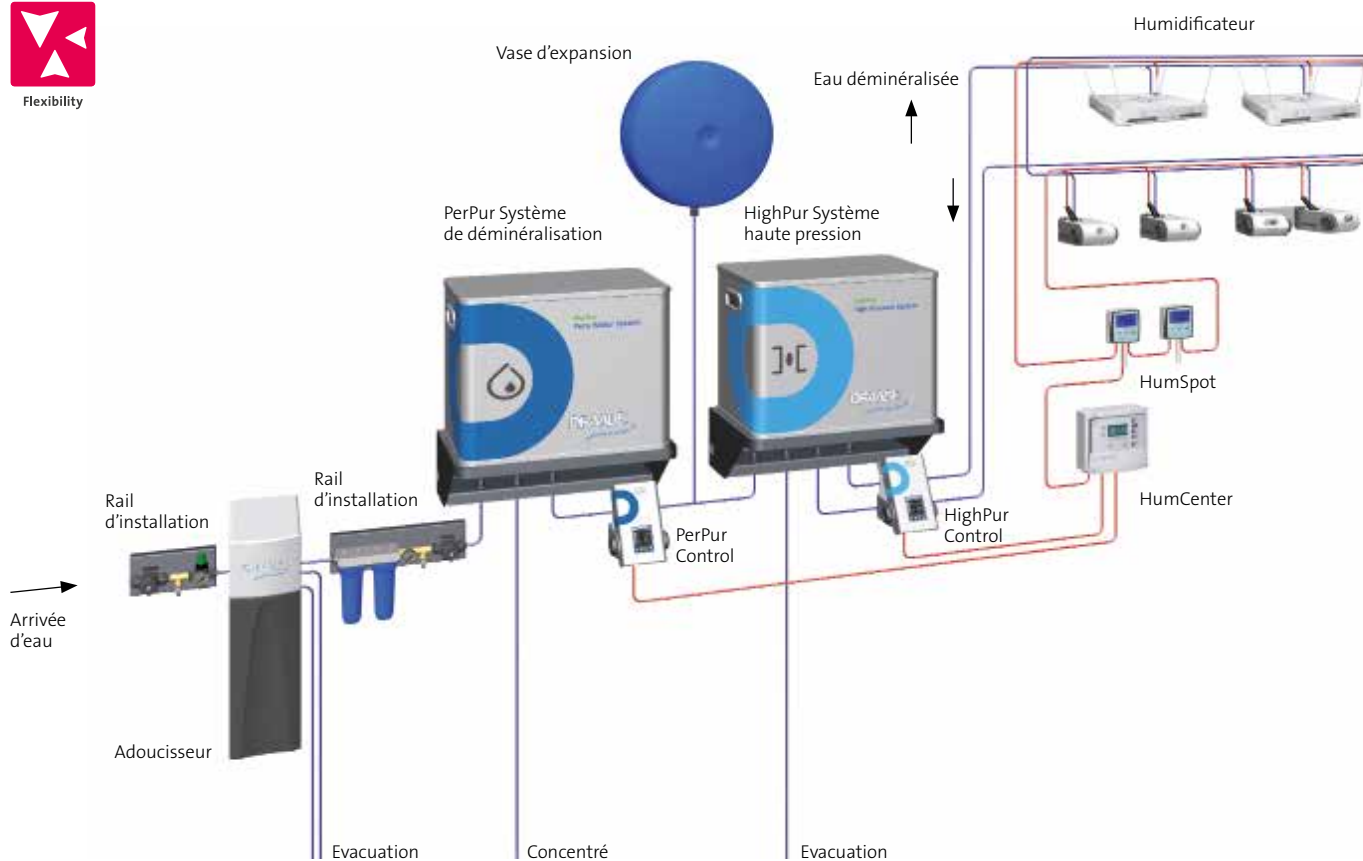


TurboFogNeo 2 x 2

Le système d'humidification de l'air TurboNeoFog est conçu pour l'utilisation dans tous types de pièces. Quelque soit l'agencement, les possibilités de combinaison des différentes d'appareils assurent des résultats d'humidification optimaux et un fonctionnement économique.

LE SYSTÈME

TURBOFOGNEO HUMIDIFICATION DE L'AIR

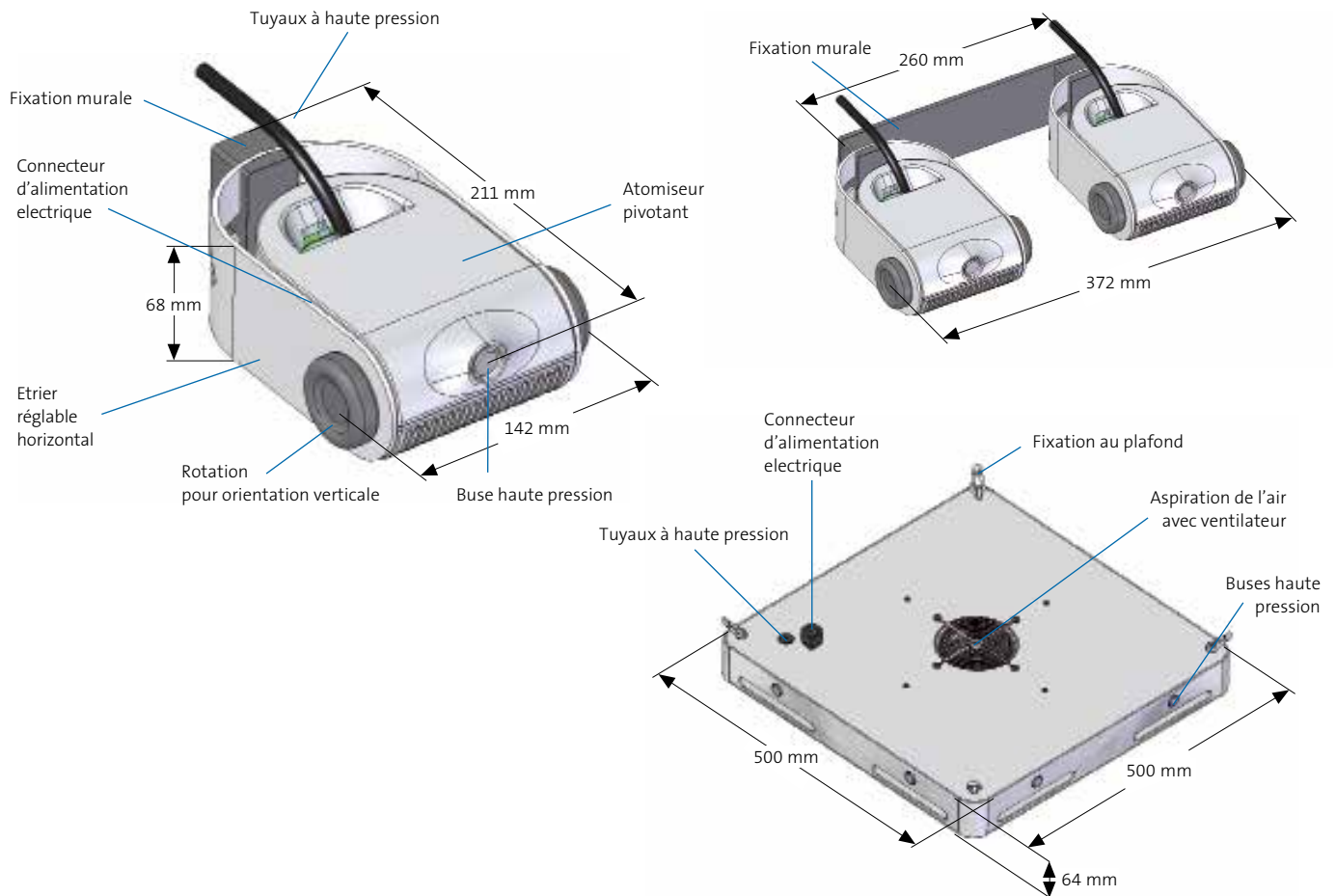


Détails techniques	TurboFogNeo 1	TurboFogNeo 2	TurboFogNeo 2x1	TurboFogNeo 2x2	TurboFogNeo 8
Débit (kg/h) max.*	4	8	8	16	32
Pression d'utilisation	env. 85 bar				
Taille des gouttes (Sauter)	< 15µm				
Tension	230VAC, 50 – 60Hz, + –10%			230VAC, 50 – 60Hz, + –10%	
	24VDC + –10%				
Consommation absorbée (W)	6,2	6,2	12,4	12,4	34
Poids (kg)	1	1,1	2,2	2,4	8

* Le débit est fonction de la buse utilisée

LE SYSTÈME

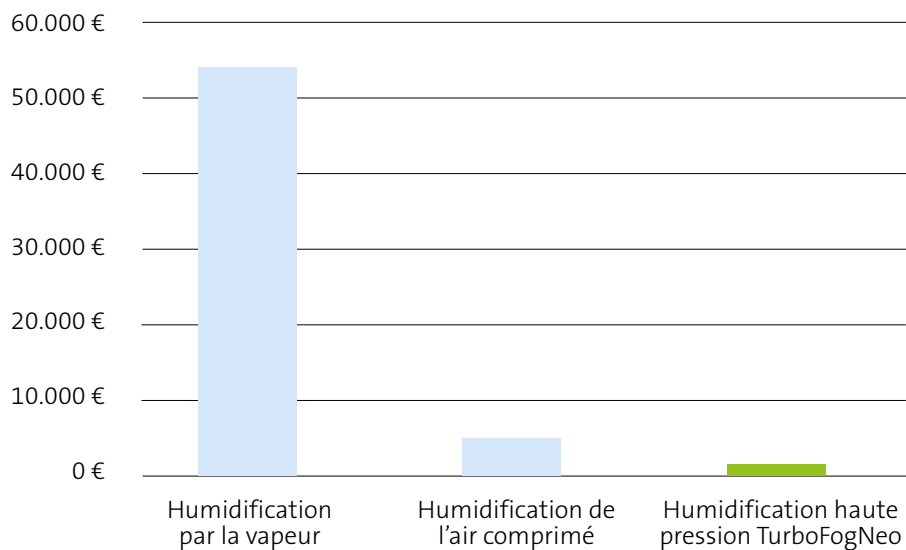
TURBOFOGNEO HUMIDIFICATION DE L'AIR



Energy saving

Comparaison des coûts d'énergie annuels

- Base de calcul:
- Puissance d'humidification : 150 kg/h
 - Durée de marche : 3.000 h p. a.
 - Prix de l'électricité : 0,07 €/kWh



TurboFogNeo

EAU PURE ET HAUTE PRESSION

TURBOFOGNEO HUMIDIFICATION DE L'AIR

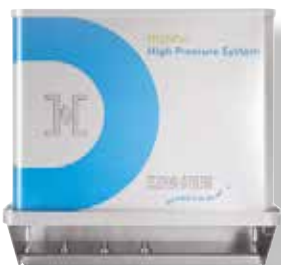


Une bonne qualité d'eau est primordiale

Pour un fonctionnement sans défaut et hygiénique à 100% de l'humidification TurboFogNeo, le système d'eau pure PerPur de DRAABE produit de l'eau pure. Les minéraux et les résidus les plus fins sont filtrés et évacués en concentré.

Avantages

- Pas de dépôts de calcaire dans les conduits et les buses
- Teneur en minéraux minime dans l'air ambiant
- Débit constant



Il faut au moins autant de pression

La pièce maîtresse de l'humidificateur haute pression de DRAABE est le système à haute pression HighPur. Le système produit grâce à une pression de service de 85 bar, une pulvérisation micro fine sans aucune goutte.

Avantages

- Coûts d'exploitation bas et économies de ressources
- Protection de la santé élevée grâce à une fonction hygiénique automatisée
- Pulvérisation micro fine d'eau pure

Ne s'occuper de rien

Dans le cadre du programme de location Full-Service, DRAABE, procède à une révision semestrielle des systèmes Pur. Les clients DRAABE recevront tous les 6 – 8 mois un appareil d'échange complètement entretenu et désinfecté.

Avantages

- 100% d'hygiène
- Garantie à vie
- Intégration automatiques des innovations



LA COMMANDE DIGITALE

TURBOFOGNEO HUMIDIFICATION DE L'AIR



HumSpot

Le DRAABE HumSpot commande et surveille l'humidification des zones individuelles (par ex. divers locaux, zones de travail). Le guidage simple par menu et l'écran couleur éclairé garantissent un grand confort d'utilisation.

Vos avantages

- Activation très précise des humidificateurs d'air lorsque la valeur nominale de l'air réglée n'est pas atteinte
- Haute précision de mesure grâce à une technique de mesure d'humidité numérique et capacitive
- Affichage d'état permanent de l'humidité relative et de la température ambiante

HumCenter

En tant que système de commande de l'ensemble de l'installation de l'humidification, le HumCenter DRAABE surveille, contrôle et analyse toutes les zones d'humidification et le bon fonctionnement du traitement d'eau.

Vos avantages

- Haute sécurité de fonctionnement grâce à un affichage d'état permanent et surveillance de toutes les zones et systèmes Pur (système d'avertissement)
- Affichage clair des défauts de fonctionnement et des informations de maintenance
- Fonctions d'analyse étendues grâce à une mémoire de données longue durée
- Raccordement et transfert de données vers la „GTB“



HYGIÈNE ET SÉCURITÉ

TURBOFOGNEO HUMIDIFICATION DE L'AIR

La confiance, c'est bien, le contrôle c'est mieux !

DRAABE est le premier fournisseur de systèmes d'humidification directe de l'air, à avoir été certifié suivant la nouvelle directive VDI 6022 feuillet 6. Cette directive VDI définit l'état actuel de la technique au niveau de la conception, du fonctionnement et de la maintenance des systèmes humidificateurs décentralisés. Les humidificateurs d'air DRAABE installés peuvent ainsi également être contrôlés et certifiés conformément aux règles de la VDI. Le label VDI garantit à tous les

clients DRAABE un fonctionnement illimité et hygiénique, le respect des précautions d'hygiène exigées, des intervalles d'inspection, des limites supérieures de germes et les protège ainsi des risques liés à leur responsabilité.

Le certificat de test DGUV « Humidification d'air optimisée » mis en place par la branche accident du travail de l'assurance maladie allemande est en tant que certificat attaché au système, la condition préalable à l'obtention de la certification VDI pour les systèmes DRAABE.



Hygiene first



Flexibility



Energy saving



Green & lean

DRAABE Humidification Industrielle
Member of the Condair Group
158, avenue Léon Blum
63000 Clermont-Ferrand
France
Téléphone: 0 810 810 270 (prix appel local)
Télécopieur: 04 73 24 00 03
E-Mail: draabe@draabe.com
Internet: www.draabe.fr

DRAABE
success is in the air