



Diese Anleitung lesen und aufbewahren!

ZUSATZANLEITUNG

Adsorptions-Trockner
Condair **DA 500-4000 Compact**

Wir danken Ihnen, dass Sie Condair gewählt haben

Installationsdatum (TT/MM/JJJJ):

Inbetriebnahmedatum (TT/MM/JJJJ):

Aufstellungsort:

Modell:

Seriennummer:

Eigentumsrechte

Dieses Dokument und die darin enthaltenen Informationen sind Eigentum von Condair Group AG. Die Weitergabe und Vervielfältigung der Anleitung (auch auszugsweise) sowie die Verwertung und Weitergabe ihres Inhaltes an Dritte sind ohne schriftliche Genehmigung von Condair Group AG nicht gestattet. Zuwiderhandlungen sind strafbar und verpflichten zu Schadenersatz.

Haftung

Condair Group AG haftet nicht für Schäden aufgrund von mangelhaft ausgeführten Installationen, unsachgemäßer Bedienung oder durch Verwendung von Komponenten oder Ausrüstung, die nicht durch Condair Group AG zugelassen sind.

Copyright-Vermerk

© Condair Group AG, alle Rechte vorbehalten.

Technische Änderungen vorbehalten.

Inhaltsverzeichnis

1	Einleitung	5
1.1	Ganz zu Beginn!	5
1.2	Hinweise zu dieser Zusatzanleitung	5
2	Zu Ihrer Sicherheit	7
3	Wichtige Hinweise	8
4	Produktübersicht	9
4.1	Kennzeichnung des Gerätemodells	9
4.2	Anwendungen	10
4.3	Funktionsprinzip	10
4.4	Produktbeschreibung	11
4.4.1	Gehäuse	11
4.4.2	Rotor	11
4.4.3	Luftfilter	11
4.4.4	Ventilatoren	11
4.4.5	Heizung für den Regenerationsprozess	12
4.4.6	Schaltschrank	12
4.4.7	Betriebsarten	12
5	Installation	13
6	Inbetriebnahme	14
7	Wartung	15
8	Fehlersuche	16
9	Produktspezifikationen	17
9.1	Technische Daten	17
9.2	Maßzeichnung DA 500-4000 Compact	18
10	Ersatzteile	19
11	Verbaute Komponenten	20
12	CE-Konformitätserklärung	21
13	Anhang 1 – Elektrischer Schaltplan	22

1 Einleitung

1.1 Ganz zu Beginn!

Wir danken Ihnen, dass Sie sich für einen **Adsorptions-Trockner Condair DA 500 - 4000 Compact** (kurz: DA Compact) entschieden haben.

Die Condair DA Adsorptions-Trockner sind nach dem heutigen Stand der Technik und den anerkannten sicherheitstechnischen Regeln gebaut. Dennoch können bei unsachgemäßer Verwendung des Adsorptions-Trockners Gefahren für den Anwender und/oder Dritte entstehen und/oder Sachwerte beschädigt werden.

Um einen sicheren, sachgerechten und wirtschaftlichen Betrieb des Condair DA Adsorptions-Trockners zu gewährleisten, beachten und befolgen Sie sämtliche Angaben und Sicherheitshinweise in dieser Zusatzanleitung.

Wenn Sie nach dem Lesen dieser Dokumentation Fragen haben, nehmen Sie bitte mit Ihrem lokalen Condair-Partner Kontakt auf. Man wird Ihnen gerne weiterhelfen.

1.2 Hinweise zu dieser Zusatzanleitung

Abgrenzung

Diese Zusatzanleitung ist eine Ergänzung für die Condair DA 500-4000 Montage- und Betriebsanleitung, um die speziellen Eigenschaften der Compact-Geräte abzudecken.

Die Ausführungen in dieser Zusatzanleitung beschränken sich auf die **Installation**, den **Betrieb** und die **Wartung** des Condair DA Adsorptions-Trockners und richten sich an entsprechend ausgebildetes und für die jeweilige Arbeit ausreichend qualifiziertes Fachpersonal.

In dieser Dokumentation verwendete Symbole



Das Signalwort "Hinweis" zusammen mit dem Handsymbol kennzeichnet wichtige Hinweise und erfordert besondere Aufmerksamkeit.



Das Signalwort "VORSICHT" zusammen mit dem Gefahrensymbol im Kreis kennzeichnet Sicherheits- und Gefahrenhinweise in dieser Anleitung, deren Missachtung eine Beschädigung und/oder eine Fehlfunktion des Gerätes oder anderer Sachwerte zur Folge haben können.



Das Signalwort "WARNUNG" zusammen mit dem allgemeinen Gefahrensymbol kennzeichnet Sicherheits- und Gefahrenhinweise in dieser Anleitung, deren Missachtung Verletzungen von Personen zur Folge haben können.



Das Signalwort "GEFAHR" zusammen mit dem allgemeinen Gefahrensymbol kennzeichnet Sicherheits- und Gefahrenhinweise in dieser Anleitung, deren Missachtung **schwere Verletzungen einschließlich den Tod von Personen zur Folge haben können.**

Aufbewahrung

Diese Zusatzanleitung ist gemeinsam mit der Montage- und Betriebsanleitung des Condair DA Adsorptions-Trockners an einem sicheren Ort aufzubewahren, wo sie jederzeit zur Hand ist. Falls der Adsorptions-Trockner den Besitzer wechselt, ist die Zusatzanleitung sowie Montage- und Betriebsanleitung inkl. Anhänge dem neuen Betreiber zu übergeben.

Bei Verlust der Montage- und Betriebsanleitung wenden Sie sich bitte an Ihren Condair-Partner.

Sprachversionen

Diese Zusatzanleitung ist in verschiedenen Sprachen erhältlich. Nehmen Sie diesbezüglich bitte mit Ihrem Condair-Partner Kontakt auf.

2 Zu Ihrer Sicherheit

Hinweis: Beachten und befolgen Sie unbedingt alle Sicherheitsinformationen in Kapitel 2 der Montage- und Betriebsanleitung zum Condair DA 500-4000 Adsorptions-Trockner.

3 Wichtige Hinweise

Hinweis: Beachten und befolgen Sie unbedingt die Angaben zur Lieferung, zum Transport und zur Lagerung des Adsorptionstrockners in Kapitel 3 der Montage- und Betriebsanleitung zum Condair DA 500-4000 Adsorptions-Trockner.

4 Produktübersicht

4.1 Kennzeichnung des Gerätemodells

Die Kennzeichnung des Produktes sowie die wichtigsten Gerätedaten des DA Adsorptionstrockners finden sich auf dem Typenschild, das unterhalb des Bedienpanels angebracht ist (siehe [Abb. 1](#)).

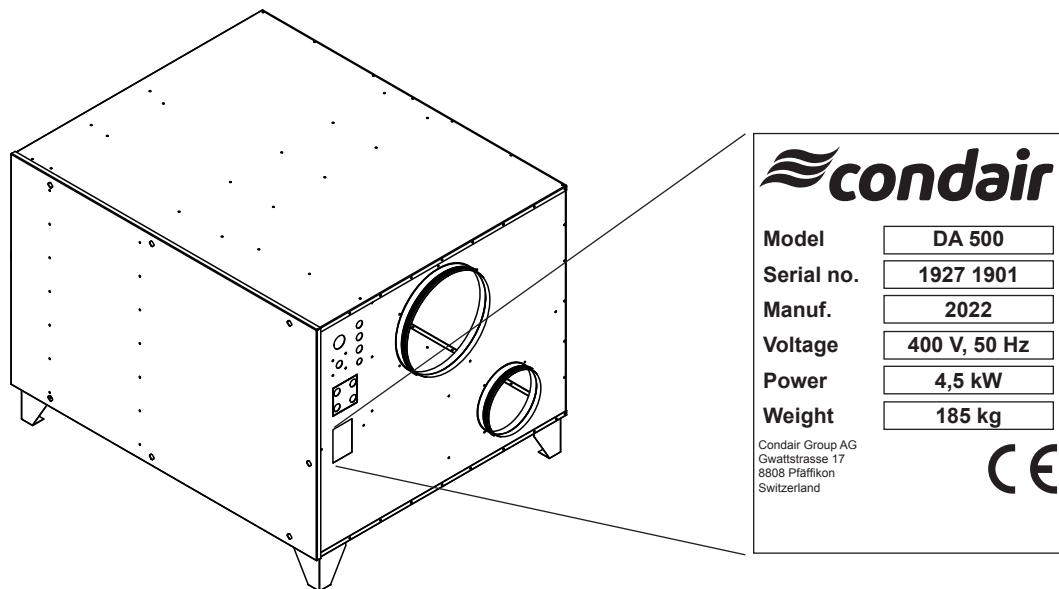


Abb. 1: Typenschild

4.2 Anwendungen

Die Condair Adsorptions-Trockner basieren auf dem Sorptionsprinzip (siehe Beschreibung des Funktionsprinzips in der Montage- und Betriebsanleitung zum Condair DA 500-4000 Adsorptions-Trockner), welche unerwünschte Feuchtigkeit bei normalem atmosphärischem Druck aus der Luft entfernt.

Der Adsorptions-Trockner kann bei Lufttemperaturen von 0 °C bis 40°C und Luftfeuchten von bis zu 100 %rF eingesetzt werden.

Typische Anwendungsgebiete der Adsorptions-Trocknung sind:

- Kontrolle der Luftfeuchtigkeit in Produktionsprozessen.
- Trocknung von temperaturempfindlichen Produkten.
- Aufrechterhaltung der korrekten Feuchtigkeit in Lagerräumen.
- Schutz von korrosionsempfindlichen Geräten.
- Kontrolle der Luftfeuchtigkeit in Museen und Archiven.
- Trocknen nach Wasserschäden und Trocknen von Gebäuden während des Baus.
- Klimatische Verbesserungen in feuchten Räumen.

Im Vergleich zur normalen Ausführung zeichnen sich DA 500-4000 Compact Adsorptionstrockner durch ein einwandiges Gehäuse ohne Isolationsmaterial aus. Diese besondere Konstruktion bietet eine herausragende Lösung für Anwendungen, in denen keine großen Temperaturdifferenzen vorherrschen, z. B. bei stark vorgekühlter Prozessluft und wo Schallemissionen nicht oberste Priorität haben. Darüber hinaus führt diese Konstruktion zu einem kompakteren Gerät mit einem deutlich geringeren Gewicht.

4.3 Funktionsprinzip

Das Funktionsprinzip des DA Compact Adsorptions-Trockners ist identisch mit dem der Condair DA 500-4000 Standardgeräte. Beachten Sie dazu die Hinweise in Kapitel 4.3 der Montage- und Betriebsanleitung zum Condair DA 500-4000 Adsorptions-Trockner.

4.4 Produktbeschreibung

Die Condair DA 500-4000 Compact Adsorptions-Trockner entsprechen mit angeschlossenen Luftkanälen und ohne spezielle Modifikation der IEC Schutzart IP23. Das elektrische Panel entspricht der IEC Schutzart IP44.

4.4.1 Gehäuse

Das Gehäuse ist in RAL7035 pulverbeschichtet und besteht aus 1 mm dickem Magnelis®. Die Konstruktion mit Dichtmaterial an dem Paneel und inneren Konstruktion erzielt eine hohe Dichtigkeit.

Die wartungsfreundliche Konstruktion ermöglicht einen leichten Zugang zu den internen Komponenten über ein abnehmbares Paneel auf der Vorderseite. Alle Luftkanalanschlüsse sind vorbereitet für den Anschluss von Standard-Wickelfalzrohren.

4.4.2 Rotor

Der Adsorptions-Trockner besitzt einen Sorptionsrotor gefertigt aus 82% Silicagel, 16% Fiberglas und 2% Klebedichtmasse. Das Silicagel ist auf einer Wabenstruktur angebracht. Durch diese Wabenstruktur wird eine sehr große Oberfläche geschaffen, auf der die Luftfeuchtigkeit vom Silicagel adsorbiert werden kann. Der Rotor ist auch bei 100 %rF einsetzbar und kann in ausgebautem Zustand mit Wasser und Druckluft gereinigt werden. Der Sorptionsrotor ist ASTM E84-18b getestet und besitzt einen Entflammbarkeits- (FSI) und Rauchproduktionsindex (SDI) von jeweils 0 und bietet Sicherheit für den Fall einer Fehlfunktion.

Rotor-Dichtung

Der Rotor besitzt zwei Umlauf- (PTFE/Silikon-Dichtungen) und vier Radialdichtungen (PTFE-Dichtungen).

Rotor Antriebssystem

Die konstante langsame Drehung des Rotors wird über einen Getriebemotor mit Zahnriemen und selbstspannenden Riemenspanner gewährleistet.

Die aus Edelstahl gefertigte Rotorachse ist für leichten Lauf kugelgelagert.

4.4.3 Luftfilter

Für beide Volumenströme sind im Adsorptions-Trockner standardmäßig zwei separate Luftfilter der Klasse ISO coarse $\geq 65\%$ verbaut. Diese finden sich am jeweiligen Lufteinlass und dienen primär zum Schutz der im Gerät verbauten Komponenten.

4.4.4 Ventilatoren

Im Gerät sind zwei direkt angetriebene Radialventilatoren verbaut, IP54 und ISO F. Den genauen Typ entnehmen Sie dem beiliegenden Schaltplan.

4.4.5 Heizung für den Regenerationsprozess

Bei einem Gerät mit elektrischer Regenerationsheizung sind PTC-Heizelemente verbaut. Die PTC-Heizelemente bieten Schutz vor Überhitzung.

Die elektrische Regenerationsheizung ist ab dem DA 1400 standardmäßig 2-stufig aufgebaut. Eine modulierte Regelung der Regenerationsheizung ist optional erhältlich.

4.4.6 Schaltschrank

Der Schaltschrank befindet sich in einem separaten Fach auf der Serviceseite des Adsorptions-Trockners und ist standardmäßig mit einer Schaltschrank-Heizung ausgestattet.

Hauptschalter und SPS-Display sind auf der rechten Seite stirnseitig angebracht.

4.4.7 Betriebsarten

Die Bedienung des Adsorptions-Trockners mit Beschreibung der verbauten SPS, finden Sie in einem separaten Manual.

5 Installation

Hinweis: Für die Installation des DA Adsorptionstrockners beachten und befolgen Sie unbedingt die Angaben zur Installation in Kapitel 5 der Montage- und Betriebsanleitung zum Condair DA 500-4000 Adsorptions-Trockner.

6 Inbetriebnahme

Hinweis: Für die Inbetriebnahme des DA Adsorptionstrockners beachten und befolgen Sie unbedingt die Angaben zur Inbetriebnahme in Kapitel 6 der Montage- und Betriebsanleitung zum Condair DA 500-4000 Adsorptions-Trockner.

7 **Wartung**

Hinweis: Für die Wartung des DA Adsorptionstrockners beachten und befolgen Sie unbedingt die Angaben zur Wartung in Kapitel 7 der Montage- und Betriebsanleitung zum Condair DA 500-4000 Adsorptions-Trockner.

8 Fehlersuche

Hinweis: Für die Fehlersuche beachten Sie die Angaben zur Fehlersuche in Kapitel 8 der Montage- und Betriebsanleitung zum Condair DA 500-4000 Adsorptions-Trockner.

9 Produktspezifikationen

9.1 Technische Daten

		DA 500	DA 700	DA 1000	DA 1400	DA 2400	DA 3400	DA 4000
Trocknungsleistung bei 20°C - 60% r.F.	kg/h	3,3	5,1	7,1	10	13,5	14,5	20
Prozessluftmenge nominal	m³/h	500	700	1000	1400	2400	3400	4000
Regenerationsluftmenge nominal	m³/h	150	220	350	400	500	550	850
Ext. Pressung Prozessluft	Pa	300	200	300	200	300	300	200
Ext. Pressung Regenerationsluft	Pa	300	250	200	300	250	200	200
El. Anschlussleistung	kW	4,5	7,5	11	13,6	19	20,6	28,7
El. Leistung Regenerations-Heizregister	kW	4	7	10,2	13	17,5	18	26
Zulässige Temperaturen	°C	0 bis 40						
Zulässige Feuchte	%rF	0 bis 100						
Spannungsversorgung	V/Ph/Hz	400/3/50						
Externe Sicherung	A	16	16	16	35	50	50	50
Anschlussdurchmesser Prozessluft	mm	400						
Anschlussdurchmesser Trockenluft	mm	315						
Anschlussdurchmesser Regenerationsluft	mm	200						
Anschlussdurchmesser Feuchtluft	mm	200						
Filterklasse Prozessluft ¹⁾		ISO Coarse 65%						
Filterklasse Regenerationsluft ¹⁾		ISO Coarse 70%						
Maße (H x B x T)	mm	886 x 1145 x 941						
Gewicht	kg	120	125	125	130	135	135	140

¹⁾ Kennzeichnung nach DIN ISO 16890

9.2 Maßzeichnung DA 500-4000 Compact

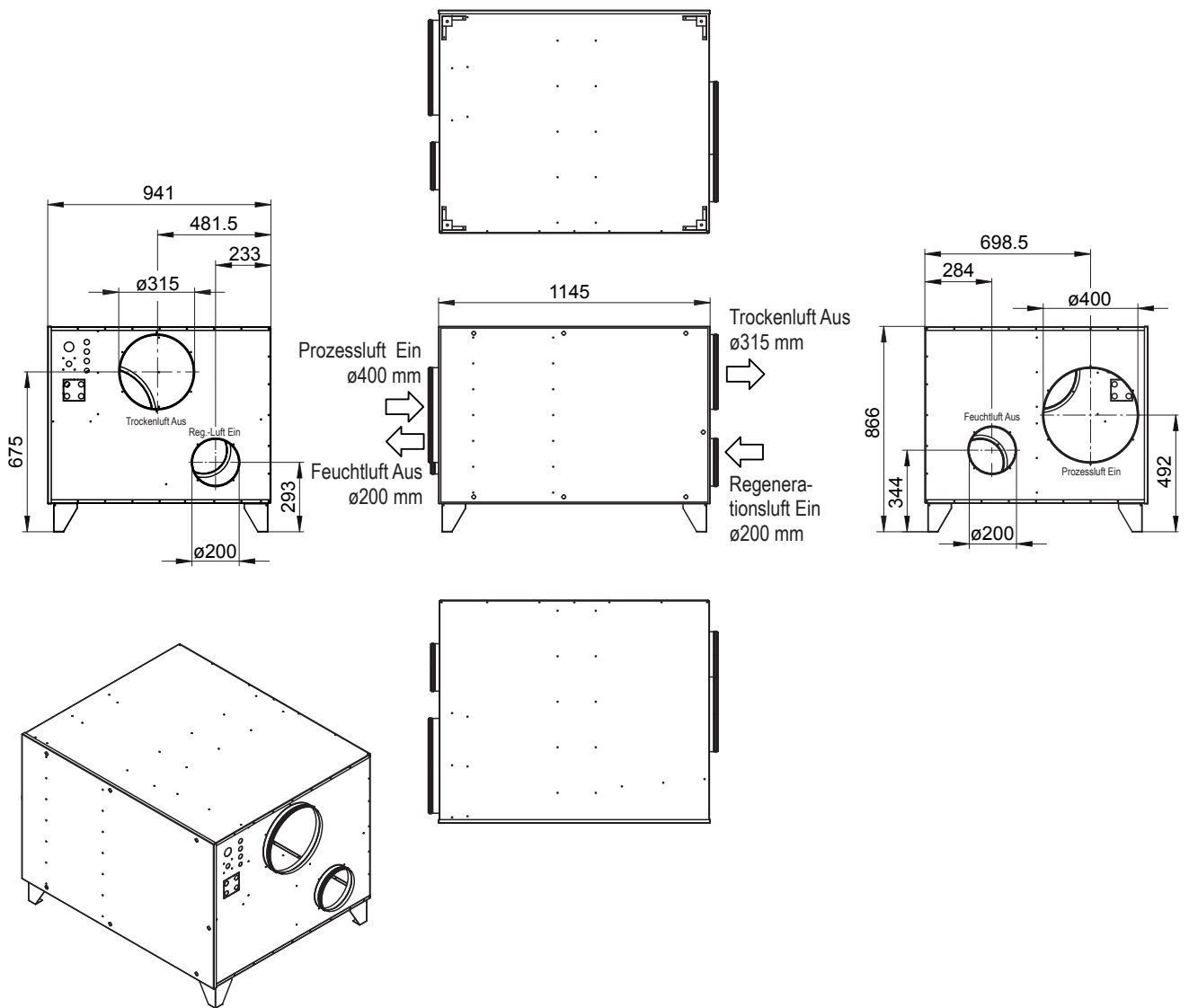


Abb. 2: Maßzeichnung DA 500-4000 Compact

10 Ersatzteile

Hinweis: Angaben zu den Ersatzteilen für den DA Adsorptionstrockner finden sich Kapitel 10 der Montage- und Betriebsanleitung zum Condair DA 500-4000 Adsorptions-Trockner.

11 Verbaute Komponenten

Hinweis: Angaben zu den verbauten Komponenten des DA Adsorptionstrockners finden sich Kapitel 11 der Montage- und Betriebsanleitung zum Condair DA 500-4000 Adsorptions-Trockner.

12 CE-Konformitätserklärung

EU-Konformitätserklärung

Condair Group AG
Gwattstrasse 17
8808 Pfäffikon SZ
Switzerland

erklärt in alleiniger Verantwortung, dass die folgenden Produkte:

Condair Adsorptions-Trockner DA 500, DA 700, DA 800, DA 1000, DA 1100, DA 1400, DA 2400, DA 3400, DA 4000, DA 4400, DA 6000, DA 6400, DA 7400, DA 8000, DA 9400, DA 13000, DA 19000 und DA 27000 ab der Seriennummer 128 1512

welche in diesem Dokument aufgeführt sind, den folgenden harmonisierten europäischen Normen und technischen Spezifikationen entsprechen:

EN ISO 12100:2010	Sicherheit von Maschinen - Allgemeine Gestaltungsleitsätze - Risikobeurteilung und Risikominderung (ISO 12100:2010)
EN 60204-1:2018	Sicherheit von Maschinen - Elektrische Ausrüstung von Maschinen - Teil 1: Allgemeine Anforderungen
EN 61000-6-3:2007/A1:2011/AC:2012	Elektromagnetische Verträglichkeit (EMV) - Teil 6-3: Fachgrundnormen - Störaussendung für Wohnbereich, Geschäfts- und Gewerbebereiche sowie Kleinbetriebe
EN 61000-6-2:2005/C1:2005	Elektromagnetische Verträglichkeit (EMV) - Teil 6-2: Fachgrundnormen - Störfestigkeit für Industriebereiche

gemäß der Bedingungen der Richtlinien:

2006/42/EC	Maschinenrichtlinie
2009/125/EC	Ökodesign-Richtlinie für die umweltgerechte Gestaltung von Ventilatoren, für Motorenleistungen zwischen 125 W und 500 kW
2014/30/EU	Elektromagnetische Verträglichkeit (EMV) Richtlinie

Pfäffikon 2018-12-12

Der Hersteller:



Condair Group AG
Robert Merki

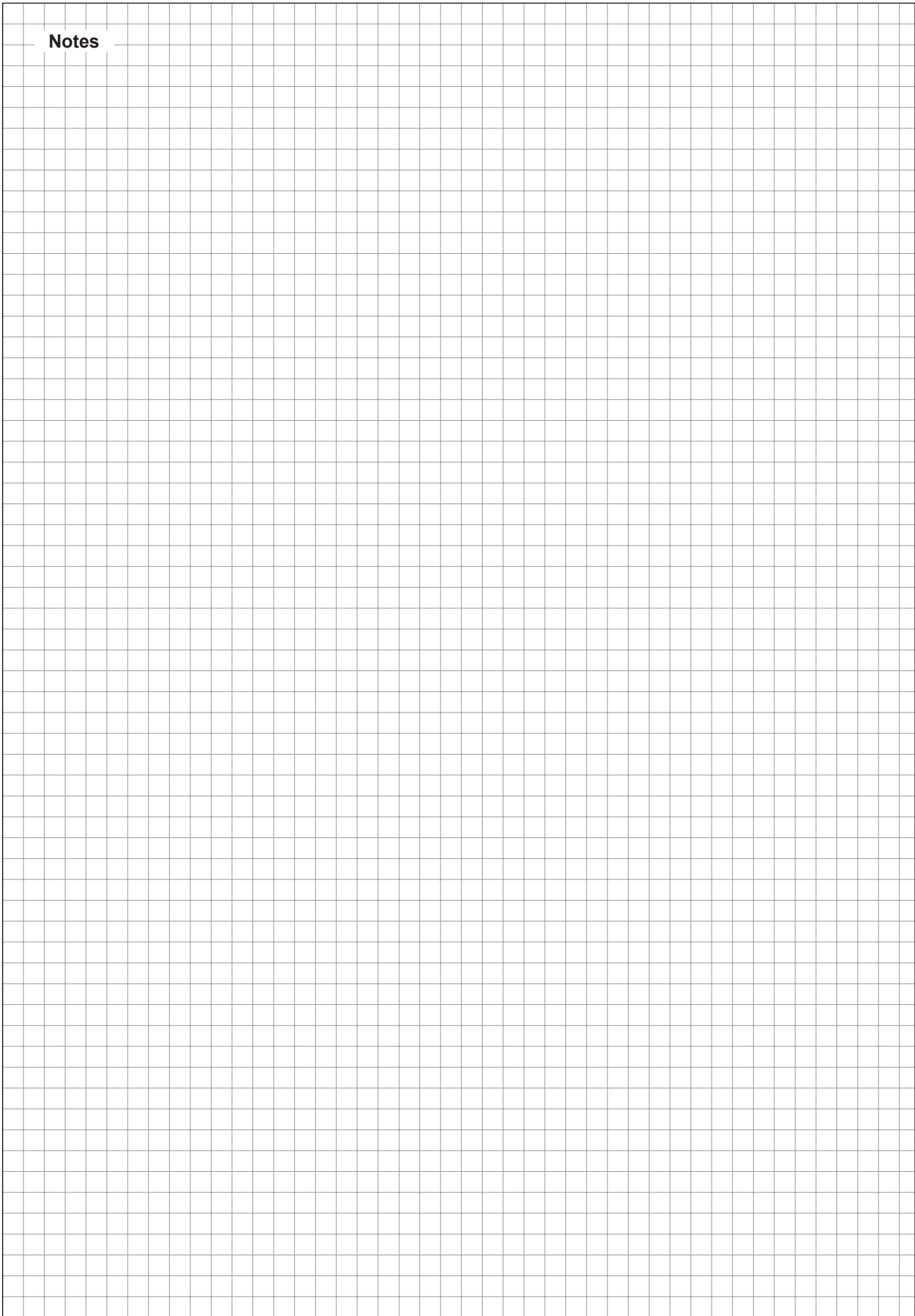


13 Anhang 1 – Elektrischer Schaltplan

Der zum jeweiligen Adsorptions-Trockner passende elektrische Schaltplan wird ca. 2 Wochen vor Auslieferung des Geräts fertiggestellt und wird gemeinsam mit dem Gerät ausgeliefert.

Da der Adsorptions-Trockner häufig individuell nach Kundenspezifikation hergestellt wird, besitzt das jeweilige Gerät einen spezifischen Schaltplan.

Notes



Condair GmbH

Regionalcenter Süd

Hauptsitz Condair GmbH
Parkring 3
D-85748 Garching-Hochbrück
Tel. +49 (0) 89 / 20 70 08-0
Fax +49 (0) 89 / 20 70 08-140

Regionalcenter Südwest

Zettachring 6
D-70567 Stuttgart
Tel. +49 (0) 711 / 25 29 70-0
Fax: +49 (0) 711 / 25 29 70-40

Regionalcenter Mitte

Nordendstrasse 2
D-64546 Mörfelden-Walldorf
Tel. +49 (0) 61 05 / 963 88-0
Fax +49 (0) 61 05 / 963 88-40

Regionalcenter West

Werftstraße 25
D-40549 Düsseldorf
Tel. +49 (0) 211 / 54 20 35-0
Fax +49 (0) 211 / 54 20 35-60

Regionalcenter Nord

Lüneburger Straße 4
D-30880 Laatzen - Rethen
Tel. +49 (0) 5102 / 79 59 8-0
Fax +49 (0) 5102 / 79 59 8-40

Regionalcenter Ost

Chausseestraße 88
D-10115 Berlin
Tel. +49 (0) 30 / 921 03 44 -0
Fax +49 (0) 30 / 921 03 44-40

Condair Österreich

Perfektastraße 45
A-1230 Wien
Tel. +43 (0) 1 / 60 33 111-0
Fax +43 (0) 1 / 60 33 111 399